

# **Установка поверочная СПУ-3М**

Руководство по эксплуатации  
ТУАС.407369.003 РЭ





## Содержание

1	Описание и работа.....	5
1.1	Назначение Установки.....	5
1.2	Технические и метрологические характеристики.....	5
1.3	Состав Установки.....	6
1.4	Комплектность.....	7
1.5	Устройство и работа.....	7
1.6	Маркировка и пломбирование.....	8
1.7	Упаковка.....	9
2	Использование по назначению.....	11
2.1	Эксплуатационные ограничения.....	11
2.2	Меры безопасности.....	11
2.3	Подготовка к использованию и опробование.....	12
2.4	Использование Установки.....	13
2.5	Порядок установки бумаги в принтер.....	28
2.6	Задатчик-регулятор расхода.....	30
2.7	Использование внешнего управления при поверке.....	35
2.8	Работа с портом USB.....	35
3	Техническое обслуживание и ремонт.....	36
4	Транспортирование и хранение.....	36
5	Утилизация.....	37
6	Особые отметки.....	38
	Приложение А Перечень нормативных документов, на которые даны ссылки.....	39
	Приложение Б Пример записи обозначения.....	40
	Приложение В Внешний вид. Пломбирование.....	41
	Приложение Г Схема подключения кабеля к USB.....	42

Настоящее руководство по эксплуатации (РЭ) распространяется на Установку поверочную СПУ-3М (далее – Установка), изготавливаемую по техническим условиям ТУ 4381-028-70670506-2015 и предназначено для изучения принципа действия, устройства, эксплуатации, правил монтажа и технического обслуживания.

Контроль сохранности размера единицы расхода газа, воспроизводимой Установкой, осуществляется при ее периодических поверках один раз в год.

Применение Установки регламентировано государственной поверочной схемой ГОСТ Р 8.618, в котором она отнесена к рабочим эталонам первого разряда (перечень нормативных документов приведен в приложении А).

Предприятие-изготовитель оставляет за собой право вносить в конструкцию Установки изменения непринципиального характера, не влияющие на метрологические характеристики и функциональные возможности Установки, без отражения их в настоящем РЭ.

В данном РЭ применяются следующие условные обозначения:

- СПО – специальное программное обеспечение;
- ОС – операционная система;
- СИ – средство измерения;
- ТО – техническое обслуживание;
- ТУ – технические условия;
- ПЗУ – постоянное запоминающее устройство;
- ТО – техническое обслуживание;
- ТУ – технические условия;
- ПЧ (или ПЧВ) – преобразователь частоты (векторный). Устройство, формирующее трехфазное напряжение заданной частоты. Используется для регулирования частотой вращения трехфазных ЭД;
- ЭД – электродвигатель;
- ЭФ – экранная форма\*.

Примечание – \* Внешний вид экранных форм, приведенных в данном РЭ, может незначительно отличаться от реальных: другие заводские номера, даты и т.п.

## 1 Описание и работа

### 1.1 Назначение Установки

Установка предназначена для воспроизведения единицы заданного объема газа, а также для вычислений объема газа, приведенного к стандартным условиям.

Область применения - поверочные и калибровочные лаборатории, подразделения метрологической службы - для поверки и калибровки расходомеров и счетчиков газа в метрологических службах предприятий и организаций в качестве эталонного средства измерений в условиях стационарных и передвижных поверочных лабораторий и в рабочих условиях эксплуатации СИ.

### 1.2 Технические и метрологические характеристики

1.2.1 Основные технические и метрологические характеристики Установки приведены в таблице 1.

Таблица 1

Характеристика	Значение характеристики		
	СПУ-3М-16	СПУ-3М-25	СПУ-3М-40
Рабочая среда	природный газ, воздух		
Диапазоны воспроизводимых объемных расходов газа в рабочих условиях, м <sup>3</sup> /ч	от 0,016 до 16	от 0,025 до 25	от 0,04 до 40
Пределы допускаемой относительной погрешности установки при измерении объема газа в рабочих условиях, %: - для исполнения А; - для исполнения Б	± 0,3 ± 0,45		
Пределы допускаемой относительной погрешности установки при измерении объема газа, приведенного к стандартным условиям, %: - для исполнения А - для исполнения Б	± 0,5 ± 0,6		
Диапазон измерений температуры, °С	от -10 до + 40		
Пределы допускаемой абсолютной погрешности канала измерения температуры установкой, °С	± 0,15		
Рабочий диапазон измерений давления, % ВПИ	от 30 до 100		
Пределы допускаемой относительной погрешности канала измерения давления установкой, %	± 0,25		
Верхние пределы измерений избыточного давления (ВПИ), кПа	1,6; 2,5; 4,0; 10; 16; 25; 40; 60; 100		
Избыточное давление рабочей среды в трубопроводе, кПа, не более	100		
Напряжение питания, В	19 ± 2		
Потребляемая мощность, Вт, не более:	15		
Автономный источник питания (АКБ): - напряжение, В - емкость, А/ч - продолжительность работы от АКБ, час - продолжительность подзарядки АКБ, час	14,8 4,4 10 10		

Продолжение таблицы 1

Характеристика	Значение характеристики		
	СПУ-3М-16	СПУ-3М-25	СПУ-3М-40
Условия эксплуатации: - температура окружающего воздуха, °С - относительная влажность воздуха, % - атмосферное давление, кПа	от плюс 15 до плюс 30 от 30 до 80 от 84,0 до 106,7		
Масса установок, кг, не более	15		
Габаритные размеры, мм, не более	500×400×200		
Средняя наработка на отказ, ч, не менее	12 000		
Средний срок службы, лет, не менее	12		

1.2.2 Заряд встроенной АКБ осуществляется от сети переменного тока 100-240 В и частотой 50/60 Гц с помощью специального зарядного устройства, входящего в комплект Установки.

**ВНИМАНИЕ! Подключение зарядного устройства АКБ осуществляется только к выключенной установке.**

1.2.3 Установка соответствует виду климатического исполнения УХЛ4.2 по ГОСТ 15150, группе механического исполнения М23 по ГОСТ 17516.1, классу III защиты от поражения электрическим током по ГОСТ 12.2.007.0.

### 1.3 Состав Установки

1.3.1 Установки поверочные СПУ-3М имеют в своем составе:

- преобразователь расхода;
- чувствительный элемент для измерения давления;
- чувствительный элемент для измерения температуры;
- комплект измерительных магистралей и запорно-регулирующей аппаратуры;
- электронный блок (ЭБ)
- встроенную электронно-вычислительную машину с комплектом программного обеспечения (ВЭВМ), с показывающим и управляющим устройством в виде сенсорного дисплея. ВЭВМ отображает информацию о поверке счетчиков газа в ручном и автоматизированном режимах (осуществляет автоматизированный расчет относительной погрешности поверяемого счетчика). ВЭВМ выполняет архивирование в энергонезависимой памяти результатов поверки, а также передачу архивной информации и протокола поверки с возможностью прямой печати на принтер;
- аккумуляторную батарею, которая обеспечивает автономное применение установки СПУ-3М.

1.3.2 В зависимости от комплектации, в состав установки поверочной СПУ-3М, может входить следующее оборудование:

- накладной или инвазивный цифровой измеритель (термометр) температуры (ЭЛЕМЕР ТЦМ 9410/М2, (Госреестр № 32156-06)\*, для выполнения измерений температуры в месте установки поверяемого счетчика газа при выполнении операций поверки;
- преобразователь (датчик) измерения дифференциального давления, для измерений падения давления на поверяемом счетчике газа Turbo Flow PS ДД, (Госреестр № 51409-12)\* при выполнении операций поверки;
- задатчик – регулятор расхода, используется для создания стабильного расхода потока рабочей среды через установку и поверяемое СИ.

*Примечание – \* Средства измерений могут быть изменены для конкретного заказчика, на аналогичные с характеристиками не хуже указанных в описании типа.*

## 1.4 Комплектность

1.4.1 Комплектность Установки СПУ-3М приведена в таблице 2.

Таблица 2

Наименование	Обозначение	Кол-во	Примечание
Установка поверочная СПУ-3М	СПУ-3М-16 СПУ-3М-25 СПУ-3М-40	1 шт.	В соответствии с заказом
Установка поверочная СПУ-3М. Руководство по эксплуатации	ТУАС.407369.003 РЭ	1 экз.	
Установка поверочная СПУ-3М. Паспорт	ТУАС.407369.003 ПС	1 экз.	
Инструкция. ГСИ. Установки поверочные СПУ-3М. Методика поверки	МП 0397-1-2016	1 экз.	
Комплект инструмента и принадлежно- стей		1 комп.	
Задатчик-регулятор расхода рабочей сре- ды		1 шт.	По дополни- тельному заказу
Цифровой показывающий термометр со- противления		1 шт.	
Преобразователь (датчик) дифференци- ального давления		1 шт.	

## 1.5 Устройство и работа

1.5.1 Функциональная схема Установки приведена на рисунке 1.

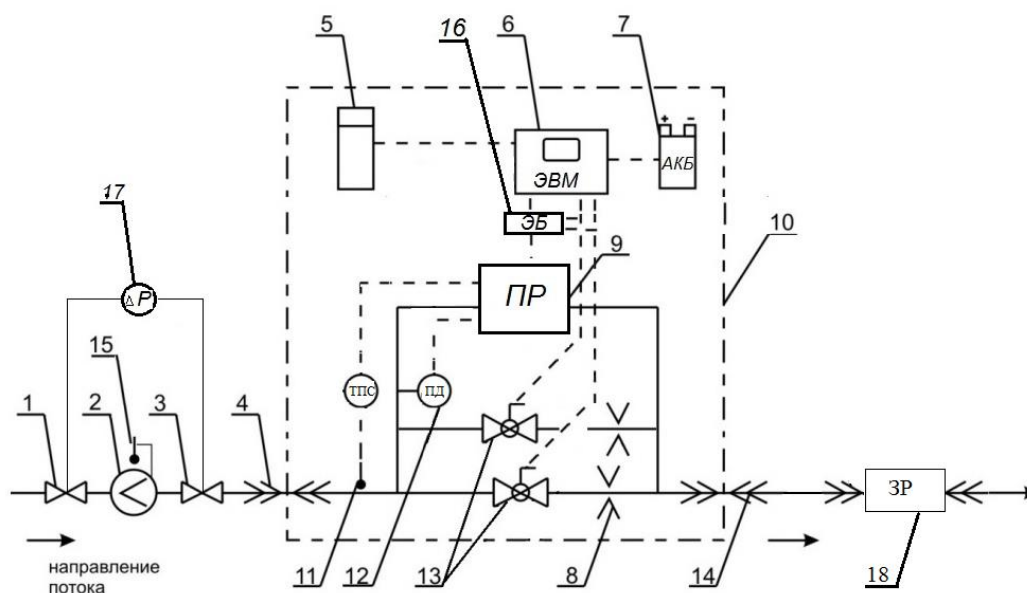


Рисунок 1 – Функциональная схема Установки

где 1,3 – запорная арматура;  
2 – поверяемый счетчик;  
4, 14 – входной и выходной шланги с быстросъемными наконечниками;  
5 – принтер;

- 6 – электронно-вычислительная машина;
- 7 – автономный источник питания (АКБ);
- 8 – устройство формирования перепада давления (УФП);
- 9 – преобразователь расхода (ПР);
- 10 – корпус Установки;
- 11 – чувствительный элемент для измерения температуры (ТПС);
- 12 – чувствительный элемент для измерения давления (ПД);
- 13 – кран шаровой с электроприводом;
- 15 – накладной термометр;
- 16 – электронный блок (ЭБ);
- 17 – преобразователь (датчик) дифференциального давления.
- 18 – задатчик-регулятор расхода (ЗР).

1.5.2 Составные части Установки смонтированы на общем металлическом каркасе, помещенном в переносной кейс.

1.5.3 Принцип действия установок поверочных СПУ-3М основан на зависимости частоты колебаний струи в струйном генераторе преобразователя расхода от расхода проходящей через него рабочей среды.

Установка относится к типу установок с эталонным счетчиком. В качестве эталонного счетчика используется ПР на базе струйного автогенератора, принцип действия которого основан на зависимости частоты колебаний струи измеряемой среды от расхода газа. Колебания струи в струйном генераторе преобразуются пьезоэлементом в электрический импульсный сигнал, пропорциональный объему газа, прошедшему через установку. Импульсный сигнал преобразуется в аналого-цифровом преобразователе (АЦП) в величину объема газа, который регистрируется с нарастающим итогом.

Колебания струи в струйном генераторе преобразуются пьезоэлементом в электрический импульсный сигнал, пропорциональный объему газа, прошедшему через установку поверочную СПУ-3М. Импульсный сигнал преобразуется в аналого-цифровом преобразователе (АЦП) в величину объема газа, который регистрируется с нарастающим итогом.

Проверка счетчиков (расходомеров) газа основана на сравнении результатов одновременных измерений объема (объемного расхода) потока рабочей среды поверяемым счетчиком (расходомером) и Установкой, включенной последовательно в измерительную магистраль.

1.5.4 При подготовке к проверке выполняют следующие операции:

Устанавливают СПУ-3М на ровную устойчивую горизонтальную поверхность.

Перекрывают подвод газа к поверяемому счетчику, перекрыв запорную арматуру (рисунок 1, позиция 3).

Подсоединяют к системе газоснабжения вводной и выводной шланги установки (рисунок 1, позиции 4 и 14) при помощи быстросъемных наконечников.

**Примечание:** - При необходимости подключите к Установке задатчик-регулятор расхода. Задатчик-регулятор расхода при проверке счетчика на месте его эксплуатации (без демонтажа) не требуется.

Проверяют герметичность соединений в контуре газоснабжения методом обмыливания. НЕ ДОПУСКАЕТСЯ попадание эмульсии внутрь установки.

1.5.5 При внешнем осмотре устанавливают:

- наличие на счетчике товарного знака предприятия-изготовителя, а также надписей с указанием типа, порядкового номера, года изготовления, наибольшего избыточного давления, максимального и минимального значений расхода.

- отсутствие на счетчике механических повреждений корпуса, отсчетного устройства и пломбировке.

1.5.6 При опробовании плавно открывают запорную арматуру (рисунок 1, позиция 3) и запускают потребитель газа (например, одну из горелок газовой плиты).

В течении трех минут наблюдают за работоспособностью счетчика, при этом счетчик должен работать устойчиво, без рывков, заеданий, посторонних шумов. Показания отсчетного устройства должны равномерно увеличиваться. Операцию повторяют при максимальном потреб-



ляемом расходе газа потребителем.

#### 1.5.7 Определение относительной погрешности счетчика при измерении объема газа

Относительную погрешность определяют по результатам сравнения пропущенного через СПУ-3 контрольного объема газа с показаниями поверяемого счетчика.

Значения расхода, при которых проводят поверку, указывают в методике поверки счетчика конкретного типа. При этом соблюдают следующие требования:

- для счетчиков, измеряемых расход в рабочих условиях, число точек расхода должно быть не менее трёх с обязательным включением максимального расхода  $Q_{\max}$  и минимального расхода  $Q_{\min}$ , либо максимально и минимально возможного для имеющегося потребителя расхода газа;

- для счетчиков, измеряемых расход, с корректировкой по температуре или по температуре и давлению, число точек расхода должно быть не менее семи, с обязательным включением максимального расхода  $Q_{\max}$  и минимального расхода  $Q_{\min}$ , либо максимально и минимально возможного для имеющегося потребителя расхода газа.

Минимальное значение контрольного объема газа, определяют по разрешающей способности поверяемого счетчика и характеристикам СПУ-3М, приведенным в руководстве по эксплуатации на СПУ-3М.

При каждом значении расхода газа поверку проводят до трех раз. Если по результатам первого измерения основная относительная погрешность счетчика не превышает предела допускаемой основной погрешности, повторные измерения не проводят. В противном случае измерения повторяют и за результат принимают среднее арифметическое из полученных значений.

По результатам измерений в каждой точке расхода вычисляют относительную погрешность счетчика  $\delta$ , %, по формуле:

$$\delta = \frac{V_{\text{сч}} - V_0}{V_0} \cdot 100, \quad (1)$$

где  $V_{\text{сч}}$  - объем газа, измеренный поверяемым счетчиком, м<sup>3</sup>;

$V_0$  - объем газа, измеренный СПУ-3М, м<sup>3</sup>;

Результаты поверки считаются положительными, если рассчитанная погрешность не превышает предела допускаемой относительной погрешности в эксплуатации, указанного в нормативно разрешительной документации на счетчик

1.5.8 Все протоколы поверки автоматически сохраняются в архиве ЭВМ и могут быть распечатаны.

## 1.6 Маркировка и пломбирование

1.6.1 Установка в целом маркируется путем размещения на панели, расположенной внутри кейса, маркировочной таблички, которая содержит следующие данные:

- товарный знак предприятия-изготовителя;
- знак утверждения типа;
- знак обращения на рынке стран таможенного союза;
- наименование (тип) Установки;
- заводской номер Установки и дата ее изготовления;
- диапазон рабочих расходов;
- максимальное рабочее давление;
- диапазон рабочих температур;
- обозначение ТУ на Установку;
- напряжение питания.

1.6.2 Пломбирование Установки после проведения первичной поверки при выпуске ее из производства (после ремонта) и периодической поверки в условиях эксплуатации производится нанесением знака поверки давлением на специальную мастику, расположенную в чашке пломбировочной на крепежном винте крышки. Место пломбирования (1) и нанесения знака поверки (2)

в целях предотвращения несанкционированной настройки и вмешательства осуществляется в соответствии со схемой приложения В.

1.6.3 Схема пломбирования Установки приведена в приложении В.

## 1.7 Упаковка

1.7.1 Упаковка Установки производится в фанерный тарный ящик, выполненный в соответствии:

- с ГОСТ 5959 для поставок приборов и оборудования на территорию ТС и стран СНГ;
- с ГОСТ 24634 для поставок в другие страны.

Упаковка исключает перемещение узлов и частей Установки внутри тары при транспортировании и защищает их от механического воздействия.

1.7.2 На тарный ящик наносится этикетка, содержащая следующую информацию:

- наименование, товарный знак и адрес предприятия-изготовителя;
- полное название изделия;
- манипуляционные знаки;
- условия транспортирования и хранения.

1.7.3 Эксплуатационная документация упаковывается в пакет из полиэтиленовой пленки. Эксплуатационная документация и упаковочный лист вкладываются совместно с Установкой в транспортную тару.

Упаковочный лист, содержащий следующие данные:

- наименование предприятия-изготовителя;
- наименование и условное обозначение Установки;
- комплектность;
- дату упаковки.

## 2 Использование по назначению

### 2.1 Эксплуатационные ограничения

2.1.1 К эксплуатации Установки допускается персонал, имеющий необходимую квалификацию, допуск к проведению газоопасных работ, прошедший инструктаж по мерам безопасности и изучивший настоящее РЭ.

2.1.2 Запрещается использование Установки во взрывоопасных зонах и помещениях.

2.1.3 Запрещается проведение каких-либо операций технического обслуживания и ремонта Установки, подключенной к газораспределительной сети.

2.1.4 Установка предназначена для работы в помещениях или на открытом воздухе (с защитой от атмосферных осадков) при температуре окружающего воздуха от плюс 15 до плюс 30 °С, атмосферном давлении от 84 до 106,7 кПа и относительной влажности окружающего воздуха от 30 до 80 %.

2.1.5 Установка в транспортной таре устойчива к воздействию климатических факторов при транспортировании и хранении после воздействия на них температур от минус 50 °С до плюс 50 °С и относительной влажности воздуха до  $(95 \pm 3)$  % при температуре 35 °С без конденсации влаги.

2.1.6 После пребывания в предельных климатических условиях хранения или транспортирования время выдержки Установки в условиях эксплуатации перед использованием должно составлять не менее двух часов.

2.1.7 Установка сохраняет работоспособность и герметичность соединений при избыточном давлении измеряемой среды в трубопроводе до 100 кПа.

2.1.8 Зарядное устройство Установки сохраняет свои характеристики при параметрах питающей сети: от 100 до 240 В, частотой 50/60 Гц.

2.1.9 Не допускается применение зарядных устройств типов, отличных от входящего в комплект Установки.

**ВНИМАНИЕ! Применение зарядного устройства, отличного от штатного, может привести к выходу Установки из строя, а также к потере гарантии.**

2.1.10 Не допускается размещение Установки в местах, где на нее может попадать вода, а также вблизи источников теплового и электромагнитного излучений. В воздухе должны отсутствовать пары кислот, щелочей, аммиака, сернистых и других агрессивных газов.

**ВНИМАНИЕ! Не допускается располагать на рабочей поверхности Установки посторонние предметы и комплектующие Установки. Для размещения комплектующих необходимо использовать инструментальную сумку!**

2.1.11 Не допускается попадание в рабочий контур Установки механических примесей, масляных, нефтяных и других продуктов, способствующих его засорению.

2.1.12 Измеряемая среда (природный газ, воздух) не должна содержать механических примесей.

2.1.13 Освещенность рабочего места должна обеспечивать отчетливую видимость применяемых средств поверки, снятие показаний счетчиков и соответствовать санитарным нормам согласно СП 52.13330.2011.

2.1.14 Установка является неремонтируемым в условиях эксплуатации изделием, ремонт осуществляется предприятием-изготовителем или предприятием, имеющим разрешение предприятия-изготовителя.

## 2.2 Меры безопасности

2.2.1 Эксплуатация Установки разрешается только при наличии инструкции по технике безопасности, утвержденной руководителем предприятия-владельца Установки и учитывающей специфику применения Установки в конкретном технологическом процессе.

2.2.2 Источниками опасности при эксплуатации Установки являются токсичность и взрывоопасность измеряемой среды и литий-ионная аккумуляторная батарея.

2.2.3 Применение защитного заземления не требуется.

2.2.4 При проведении поверки доступ к поверяемому счетчику должен быть свободным.

2.2.5 Подключение Установки к системе газоснабжения с помощью шлангов (позиция 4, 14, рисунок 1) и отключение от нее производится только при выключенном питании Установки и закрытой запорной арматуре (позиция 3, рисунок 1).

**ВНИМАНИЕ! Не допускается растягивать шланг, так как это может привести к его перегибу и повреждению.**

## 2.3 Подготовка к использованию и опробование

2.3.1 Провести внешний осмотр Установки. Следует проверить:

- комплектность согласно п.1.4 настоящего РЭ;
- отсутствие видимых механических повреждений;
- состояние гибких шлангов с быстросъемными наконечниками;
- целостность пломб ОТК предприятия-изготовителя.

2.3.2 Поставить Установку на ровную устойчивую горизонтальную поверхность.

2.3.3 Подсоединить к Установке, к системе газоснабжения или к задатчику-регулятору вводной и выводной шланги (позиция 4,14, рисунок 1) при помощи быстросъемных наконечников, предварительно перекрыв запорную арматуру (позиция 3, рисунок 1).

2.3.4 Проверить герметичность соединений в контуре газоснабжения способом обмыливания в соответствии с пузырьковым методом по ГОСТ 24054. НЕ ДОПУСКАЕТСЯ попадание эмульсии внутрь Установки.

2.3.5 Включить питание Установки (переключатель «Питание» в положение «1» или «\*»).

2.3.5.1 Проверить уровень заряда АКБ Установки по индикатору. Если светится хотя бы один желтый светодиод, использовать Установку для поверки не рекомендуется и ее АКБ необходимо зарядить. Для подзарядки АКБ в составе Установки имеется специальный блок питания;

2.3.5.2 Включить ЭВМ. Кнопка включения расположена в вырезе рамки крепления ЭВМ. Кнопку необходимо нажать и удерживать 2-5 с до момента включения дисплея ЭВМ.

2.3.6 Плавно открыть запорную арматуру (позиция 3, рисунок 1) с целью задачи постоянного расхода через поверяемый счетчик и Установку.

2.3.7 В течение трех минут наблюдать за работой поверяемого счетчика и Установки с целью определения работоспособности счетчика.

2.3.8 Провести работы по поверке счетчика согласно п. 2.4.

2.3.9 Выключить питание Установки (переключатель «Питание»). Индикатор уровня заряда АКБ должен погаснуть.

2.3.9.1 Завершить работу ЭВМ, выбрав в основном меню (рисунок 2) пункт «Завершить работу» или используя средства Windows.

2.3.10 Демонтаж Установки выполняется в обратной последовательности.

### **ВНИМАНИЕ:**

1. Заряд планшета от АКБ и от подключенного зарядного устройства АКБ, осуществляется при включенном тумблере «Заряд АКБ» (тумблер в нижнем положении).

2. Работа установки осуществляется при отключенном тумблере «Заряд АКБ» (тумблер в верхнем положении).

## 2.4 Использование Установки

2.4.1 Работа с Установкой, просмотр информации о текущих значениях измеряемых параметров, ввод информации в ЭВМ, распечатка отчетов производится при помощи сенсорной или цифровой клавиатуры.

*Примечание – Выбор диапазона измерения расхода газа при поверке осуществляется автоматическим открытием/закрытием запорных устройств при достижении границ поддиапазона. Количество поддиапазонов и их границы настраиваются при производстве. Просмотреть установленные значения можно в окне «Сведения о СПУ-3М» (п. 2.4.6).*

2.4.2 Управление работой Установки осуществляется через систему меню, представленную на рисунке 2, в которую входят разделы «Поверка счетчика», «Меню проверки счетчика», «Сведения о СПУ-3М», «Калибровка СПУ-3М», «Просмотр БД», «Параметры установки», «Операторы установки», «Завершить работу».

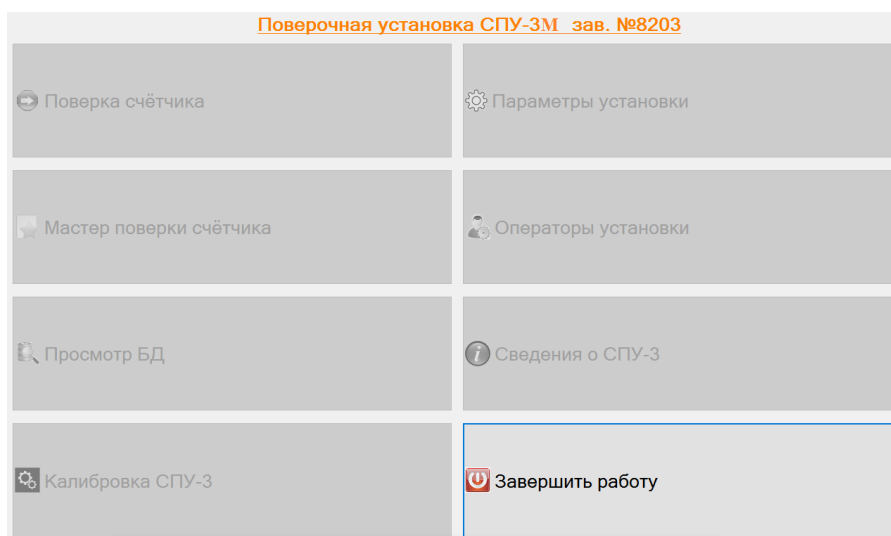


Рисунок 2

2.4.3 Вход в систему меню осуществляется при автоматической загрузке СПО после загрузки операционной системы. Если автоматический запуск СПО не выполнен (спустя 1 минуту после загрузки ОС), необходимо запустить его вручную с помощью ярлыка **СПО СПУ-3М**.

*Примечание – В Windows 8 необходимо дополнительно перейти на «Рабочий стол».*

После загрузки СПО следует выполнить вход в систему с использованием действующего логина/пароля. Для чего, в появившемся окне программы, представленном на рисунке 3 необходимо ввести Логин/пароль, которые настраиваются администратором Установки (системным администратором, начальником отдела) в соответствии с разделом 2.4.7.

После ввода логина/пароля нажать на кнопку ЗАПУСК.

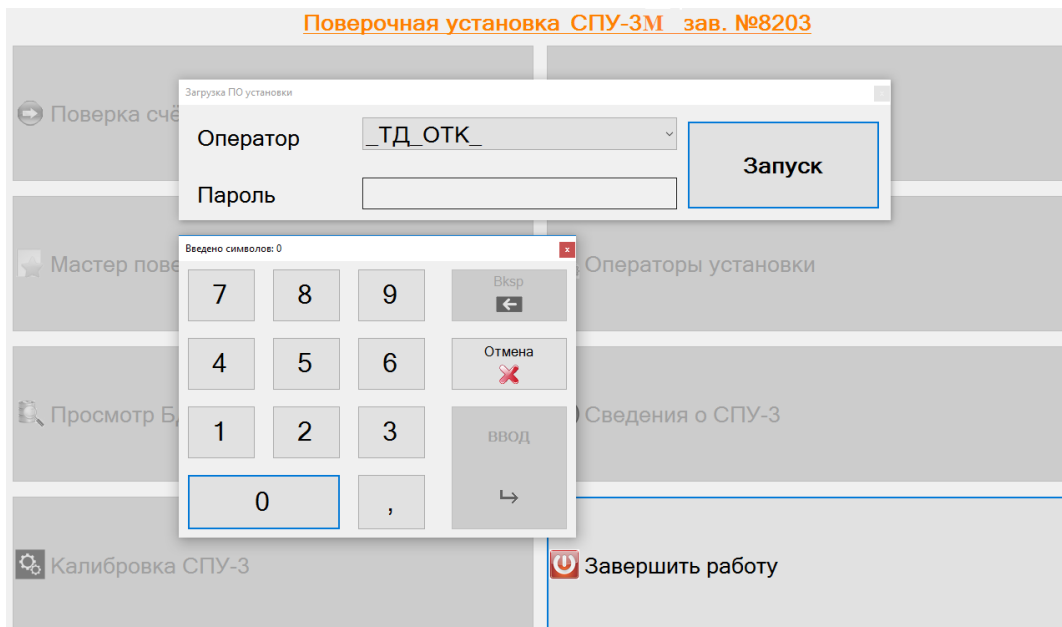


Рисунок 3

*Примечание – Ввод параметров осуществляется при помощи сенсорной или цифровой клавиатуры. Сенсорная клавиатура отображается автоматически или вызывается путем нажатия на иконку клавиатуры в нижней строке дисплея, закрывается – принудительно нажатием на кнопку X в правом углу клавиатуры. Цифровая клавиатура отображается автоматически при установке курсора в поле ввода цифр, курсор устанавливается путем однократного воздействия на сенсор. При необходимости цифровую клавиатуру можно переместить.*

2.4.4 Раздел меню «Поверка счетчика» предназначен для выполнения операций поверки бытовых счетчиков в соответствии с методикой поверки на счетчик.

2.4.4.1 Поверка счетчиков осуществляется следующим образом:

1) Нажать кнопку в системном меню «Поверка счетчика» и проконтролировать отображение окна «Управление поверкой», представленное на рисунке 4, предназначенное для выбора и настройки режима поверки. Подождать 5-10 секунд для завершения автоматического выбора диапазона измерения в зависимости от текущего расхода газа.

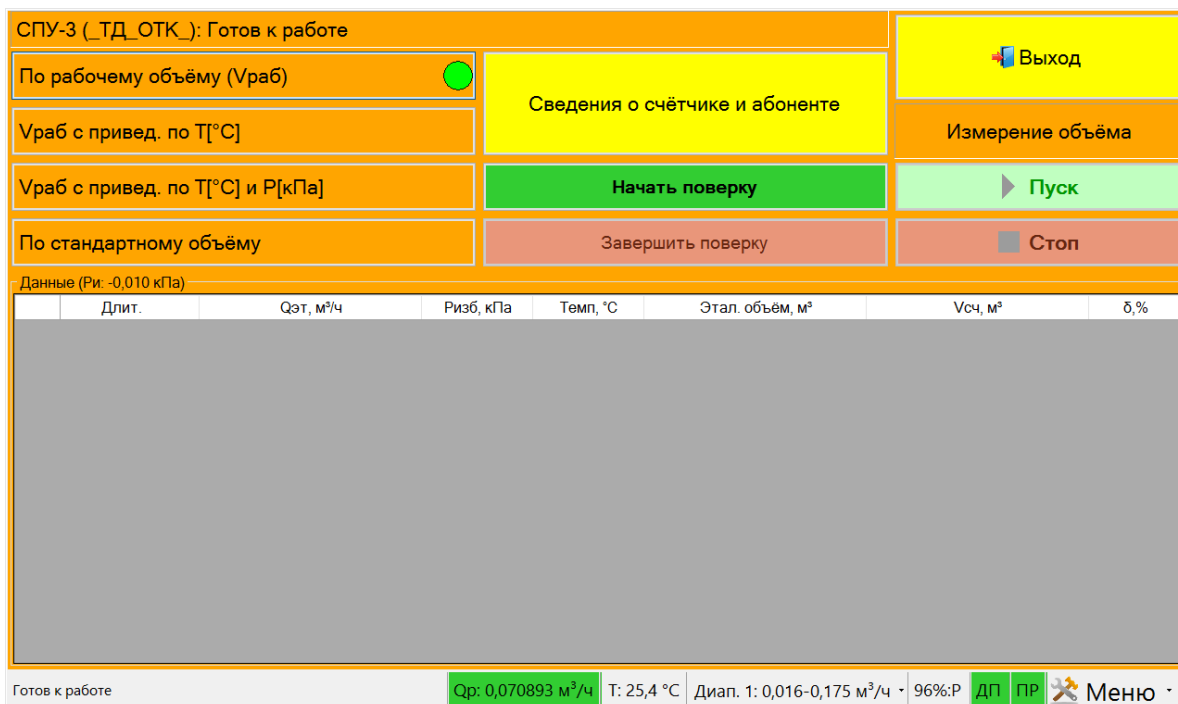



Рисунок 4

2) В нижней строке окна отображаются значения по расходу ( $Q_p$ ), температуре измеряемой среды ( $T$ ) и установленный диапазон измерений (Диап). В заголовке таблицы отображается значение избыточного давления ( $P_i$ ). В левом нижнем углу окна отображается надпись готовности работы Установки.

3) Измерение объема может осуществляться дистанционно с помощью пульта дистанционного управления (кнопка «В»). При этом в правом нижнем углу отображается надпись «ДП» на зеленом фоне.

4) При нажатии на значок  , расположенный в нижней строке окна, отобразится список параметров, представленный на рисунке 5, необходимый для осуществления настроек по импульсному входу и активации дистанционного управления («Управление»), питанию («Внешнее питание») и выбору датчика давления («Избыт. Давление»/ «Абс. Давление»).

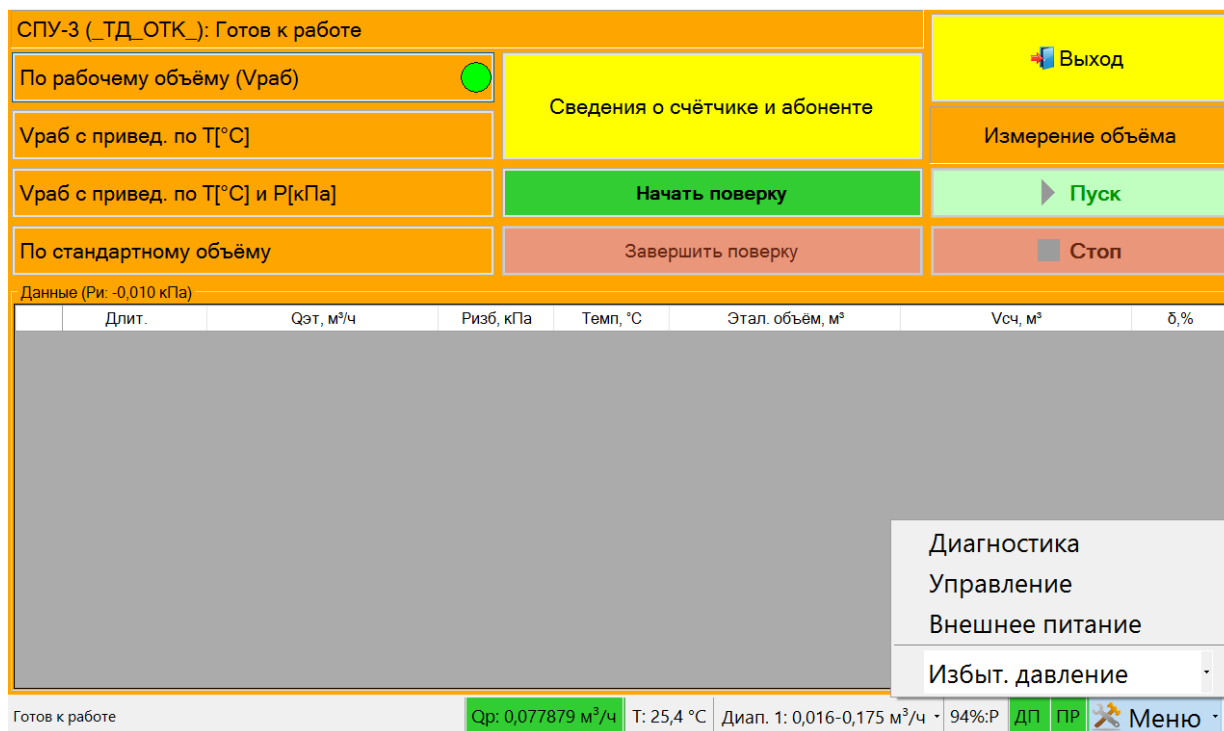


Рисунок 5

5) При выборе параметра «Управление» отображается окно «Внешняя синхронизация», представленное на рисунке 6, с возможностью настройки параметров работы по импульсному входу (при нажатии на кнопку «Импульсный вход»). Кнопка «Дистанционный Пуск/Стоп» предназначена для активации работы пульта дистанционного управления.

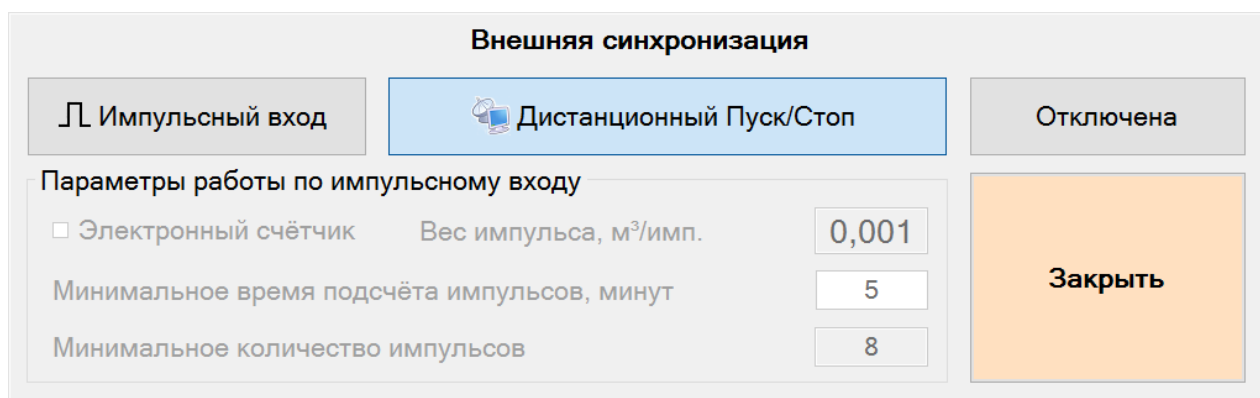


Рисунок 6

6) При установке параметра «Внешнее питание» осуществляется включение дополнительного питания (аккумулятора).

- 7) В нижней строке окна в поле:
- «Qp» индицируется рабочий расход для оценки стабильности расхода;
  - «Т» индицируется температура окружающей среды;
  - «Диап.» осуществляется настройка рабочего диапазона Установки (рисунок 7).

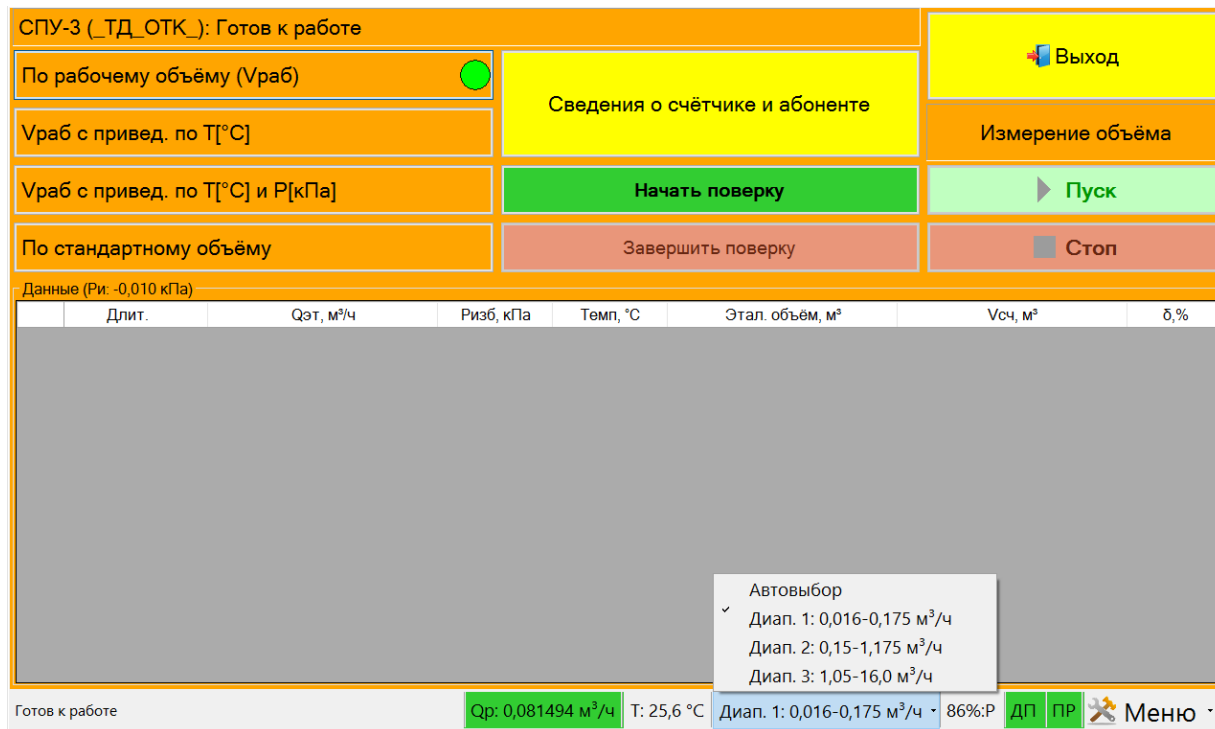


Рисунок 7

8) Перед началом поверки необходимо ввести сведения о счетчике и абоненте. При нажатии на кнопку «Сведения о счетчике и абоненте» отобразиться окно представленной на рисунке 8 для ввода информации:

- информация об абоненте и о представителе абонента;
- наименование поверяемого счетчика;
- заводской номер счетчика;
- показания счетчика до поверки;
- диапазоны расходов и погрешностей счетчика (из паспорта на счетчик).

После ввода информации нажать на кнопку «Задать».

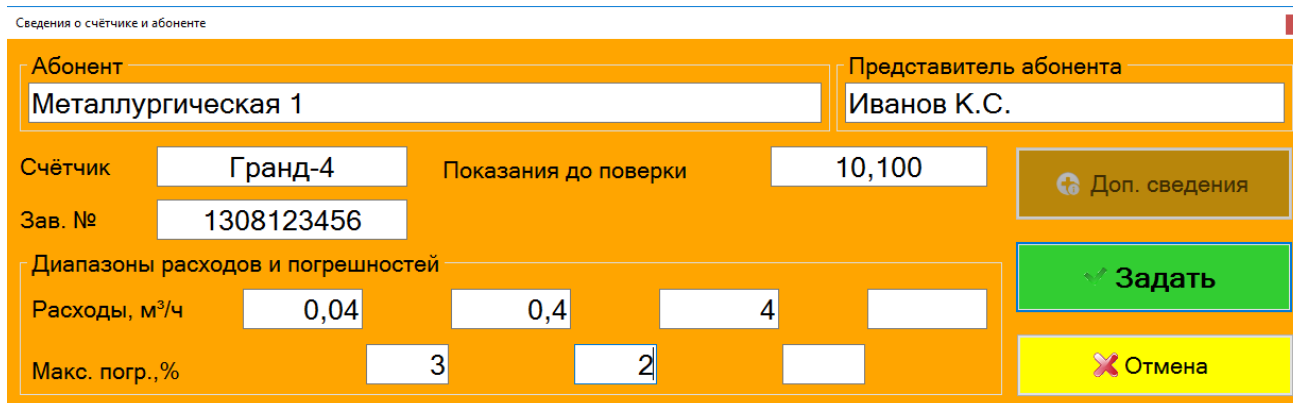


Рисунок 8

9) После ввода сведений о счетчике и абоненте необходимо выбрать один из режимов поверки. Выбранный режим помечается зеленым кругом.

Описание режимов проверки счетчиков:



По рабочему объёму ( $V_{\text{раб}}$ )



– режим № 1

Режим оценки (расчёта) погрешности при поверке счётчиков газа, учитывающих объём только в рабочих условиях, по формуле:

$$V_{p_{\text{эт, спу}}} = \int Q_{p_{\text{эт}}}(t) dt, \quad V_{p_{\text{сч}}} = V_{p_{\text{сч}2}} - V_{p_{\text{сч}1}} \quad (1)$$

Погрешность счётчика рассчитывается по формуле (2)

$$\delta = \frac{V_{p_{\text{сч}}} - V_{p_{\text{эт}}}}{V_{p_{\text{эт}}}} \cdot 100\% \quad (2)$$

Режим №1 применяется, когда температура газа, измеренная установкой СПУ-3М, не отличается от температуры газа в месте установки счётчика более чем на 3°C. Иначе применяется «Режим 2».

$V_{\text{раб}}$  с привед. по  $T$  [°C]

– режим № 2

Режим оценки (расчёта) погрешности при поверке счётчиков газа с приведением температуры эталона и счётчика объёма к 20°C, рассчитывается по формуле 3, или к температуре эталона по формуле 6.

$$V_{\text{эт}} = V_{p_{\text{спу, изм}}} \cdot \frac{293,15}{t_{\text{спу, изм}} + 273,15} \quad (3)$$

где  $t_{\text{спу, изм}}$  [°C];

$$V_{\text{сч}} = V_{p_{\text{сч}}} \cdot \frac{293,15}{t_{\text{сч, изм}} + 273,15} \quad (4)$$

Погрешность счётчика рассчитывается по формуле (5)

$$\delta = \frac{V_{\text{сч}} - V_{\text{эт}}}{V_{\text{эт}}} \cdot 100\% \quad (5)$$

$$V_{\text{сч}} = V_{p_{\text{сч}}} \cdot \frac{293,15}{t_{\text{сч, изм}} + 273,15} \quad (6)$$

$$V_{\text{эт}} = V_{p_{\text{спу}}}, \quad K_1 = \left( 1 + \frac{T_{\text{эт}} - T_{\text{сч}}}{T_{\text{эт}}} \right) \quad (7)$$

где  $T_{\text{эт}} = 273,15 + t_{\text{спу}}$ ,

$T_{\text{сч}} = 273,15 + t_{\text{сч, изм}}$

Погрешность счётчика рассчитывается по формуле (8)

$$\delta = \left( \frac{V_{\text{сч}}}{V_{\text{эт}}} \cdot K_1 - 1 \right) \cdot 100\% \quad (8)$$

\* – температура  $t_{сч,изм}$  определяется по результатам измерения накладным термометром, входящим в комплект Установки.

**Враб с привед. по  $T[°C]$  и  $P[kPa]$**

– режим № 3

Используется для проведения поверки счётчиков газа, имеющих электронную температурную корректировку объёма газа. Приведение к стандартным условиям по температуре с использованием значений давления и коэффициента сжимаемости как условно-постоянных параметров, рассчитывается по формуле 9

$$V_{эт} = V_{р\ спу} \cdot \frac{P_{и} + P_{бар}}{0,101325} \cdot \frac{293,15}{273,15 + t_{сч}} \cdot \frac{1}{Z_{к}} \quad (9)$$

где  $P_{и}$  – избыточное давление (МПа), заданное как УПП (условно-постоянный параметр, значение берётся из паспорта на счётчик);

$P_{бар}$  – барометрическое давление (МПа), заданное как УПП;  $t_{сч}$  – температура ( $°C$ ), которую показывает счётчик;

$Z_{к}$  – значение коэффициента сжимаемости, заданное как УПП.

Условие – Если в паспорте на счётчик указан общий корректирующий коэффициент на давление  $K_{кор}$ , то  $V_{сч} = V_{сч,изм}$

$$V_{эт} = V_{р\ спу} \cdot \frac{293,15}{273,15 + t_{сч}} \cdot K_{кор} \quad (10)$$

Погрешность счётчика рассчитывается по формуле (11)

$$\delta = \frac{V_{сч} - V_{эт}}{V_{эт}} \cdot 100\% \quad (11)$$

**По стандартному объёму**

– режим № 4

Применяется для проведения поверки счётчиков газа, имеющих в своём составе корректор объёма газа, приводящий объём к стандартным условиям по ГОСТ 2939 ( $P_a=0,101325$  МПа;  $T=20$   $°C$ ; влажность 0%).

Условие – Если объём газа, измеренный и приведённый к стандартным условиям установкой СПУ-3М, то  $V_{сч\ эт} = V_{сч\ спу,изм}$ .

Условие – Если объём газа, измеренный и приведённый к стандартным условиям счётчиком с корректором, то  $V_{сч} = V_{сч,изм}$ .

Погрешность счётчика рассчитывается по формуле (12)

$$\delta = \frac{V_{сч} - V_{эт}}{V_{эт}} \cdot 100\% \quad (12)$$

Необходимо обеспечить:

а) Если  $Z_K$  (коэффициент сжимаемости) вычисляется в счётчике с использованием метода GERG-91mod или NX19mod по ГОСТ 30319 по неполному компонентному составу ( $N_2$ ,  $CO_2$ ,  $\rho_{ст}$ ), рекомендуется при поверке использовать в СПУ-3М тот же метод вычисления  $Z_K$ , что и в счётчике;

б) Если  $Z_K$  принят как условно-постоянный параметр в корректоре, то ввести это значение в СПУ-3М.

При выборе режима 2, 3 или 4 необходимо задать параметры, прописанные в паспорте поверяемого счетчика, а также значение барометрического давления (при необходимости).

При выборе режима 2 отображается окно настроек, представленное на рисунке 9.

Рисунок 9

При выборе режима 3 отображается окно настроек, представленное на рисунке 10.

Рисунок 10

При выборе режима 4 отображается окно настроек, представленное на рисунке 11.

Рисунок 11

Если выбран метод расчета NX19 mod, GERG91 mod или ГОСТ 30319.2-2015 необходимо задать барометрическое давление и состав газа в соответствии с установленным в счетчике составом газа.

10) После выбора режима и настройки параметров необходимо нажать на кнопку «Начать проверку», вследствие чего кнопки «Пуск» и «Выход» примут активное состояние.

11) Задать расход газа на устройстве потребления (газовая плита, газовый котел и т.д.), в соответствии с эксплуатационной документацией на устройство, и проконтролировать на дисплее Установки в нижней строке окна изменение показаний расхода  $Q_p$ .

12) В момент, когда на индикаторе поверяемого счетчика сменится значение младшего разряда, нажатием кнопки «Пуск» начать поверку счетчика в данной точке диапазона измеряемых расходов. Записать начальные показания счетчика в момент запуска. При этом на дисплее Установки индицируется время проведения поверки и измеренный Установкой объем газа (рисунок 12).

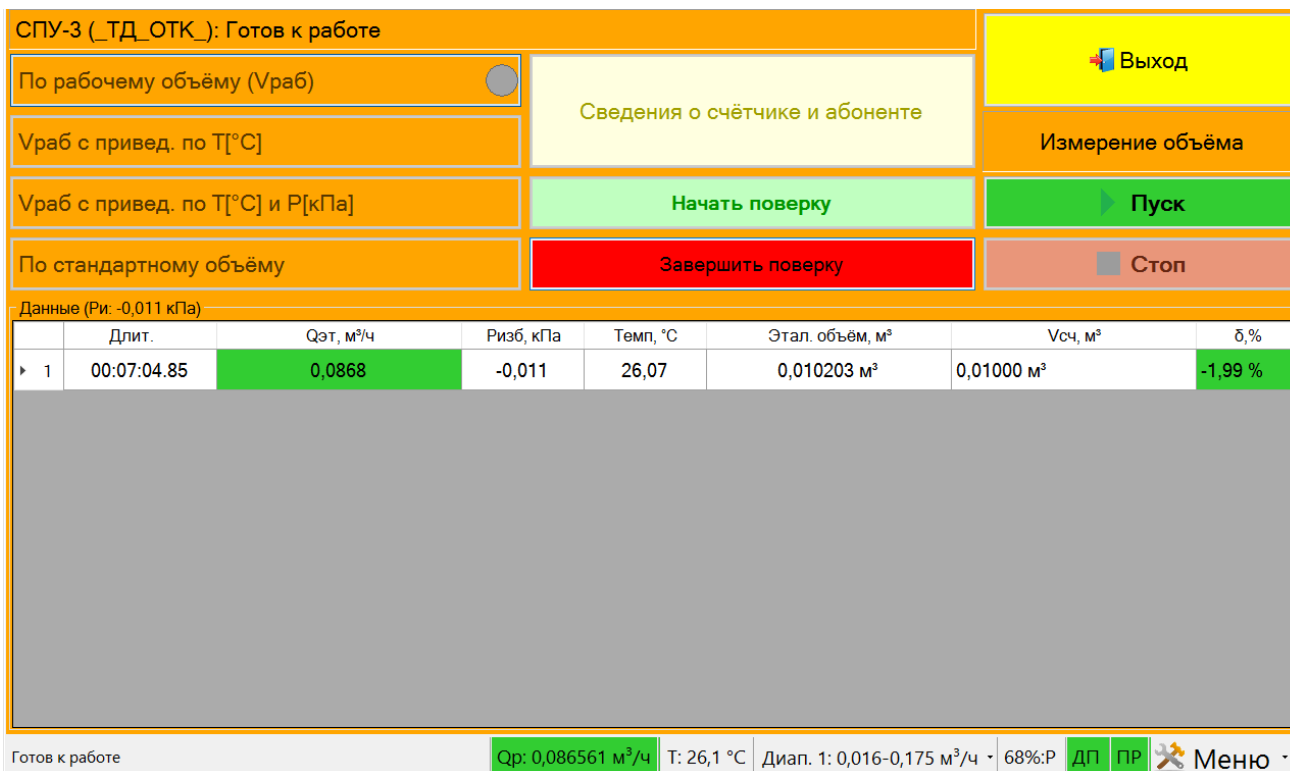


Рисунок 12

13) Нажатием кнопки «Стоп» остановить поверку. При этом на дисплее отображается окно для ввода показаний счетчика (рисунок 13):

– «Значение объема  $V_1$ , м³» – значение накопленного объема в момент запуска измерения объема;

– «Значение объема  $V_2$ , м³» – значение накопленного объема в момент окончания измерения объема.

В случае поверки в режимах 2 или 3 также необходимо задать температуры:

– «Температура газа  $T_1$ , °С» – значение температуры газа в момент запуска измерения объема;

– «Температура газа  $T_2$ , °С» – значение температуры газа в момент окончания измерения объема.

После ввода информации нажать на кнопку «Задать».

Температуру на поверяемом счетчике определяют по показаниям встроенного в СИ термометра или, при отсутствии встроенного термометра, накладным термометром, входящим в комплект Установки.

*Примечание – При выборе поверки по рабочим условиям значение температуры газа в счетчике при расчетах не используется.*

## Ввод показаний счётчика

Значение объёма V1, м <sup>3</sup>	<input style="width: 90%;" type="text" value="10,120"/>	
Значение объёма V2, м <sup>3</sup>	<input style="width: 90%;" type="text" value="10,142"/>	
Температура газа T1, °C	<input style="width: 90%;" type="text"/>	✓ Задать
Температура газа T2, °C	<input style="width: 90%;" type="text"/>	

Рисунок 13

14) Положительный результат поверки отображается в столбце «Погрешность» зеленым цветом.

**ВНИМАНИЕ! Во время накопления объема расход газа должен быть постоянным (отклонение не более 5-10 %).**

При возникновении нестабильного расхода в таблице ячейка со значением расхода станет красного цвета. Если накопленный расход не стабилизируется, на дисплее отобразится предупреждающее сообщение: «Не стабильный расход газа». После появления данного сообщения следует заново начать поверку, указанную в п. 12.

При необходимости продолжить измерения, необходимо нажать кнопку «Пуск» и повторить действия, указанные в пп. 12, 13. При этом предварительно изменив расход газа с помощью устройства потребления.

15) Для завершения проверки необходимо нажать на кнопку «Завершить проверку». После чего происходит сохранение данных о проведенной проверке в базе и на дисплее появляется окно «Сведения о проверке», представленное на рисунке 14.

<b>Протокол контрольной поверки счётчика газа №301 от 26.08.2016</b>				Длит. поверки, мин	<input type="text" value="27"/>	Результат	ГОДЕН
Поверочная лаборатория							
Счётчик газа							
Наименование	<input type="text" value="Гранд-4"/>	Зав. №	<input type="text" value="1409123456"/>	Изготовлен	<input type="text" value="Турбулентность-ДОН; 09.2014"/>		
Методика поверки	<input type="text"/>	Начальные показания	<input type="text" value="10,100 м³"/>	Конечные показания	<input type="text" value="10,142 м³"/>		
Абонент <input type="text" value="Металлургическая 1"/>							
Режим поверки	<input type="text" value="По рабочему объёму"/>			Поверитель	<input type="text" value="_ТД_ОТК_"/>		
Доп. параметры	<input type="text" value="Отсутствуют"/>			Представитель абонента	<input type="text" value="Иванов К.С."/>		
Условия поверки	<input type="text" value="T=26°C; P=101 кПа; отн.вл.=65%"/>			<input type="button" value="Печать"/>		<input type="button" value="Выход"/>	
Точки поверки. Всего 2, успешно 2, неуспешно 0							
	Расход	Давление (изб.)	Темпер.	Эт. объём	Измер. объём	Погр.	Макс. погр.
▶	0,0865 м³/ч	-0,011 кПа	26,03 °C	0,010203 м³	0,01000 м³	-1,99 %	3,00 %
	0,0874 м³/ч	-0,011 кПа	26,20 °C	0,022156 м³	0,02200 м³	-0,71 %	3,00 %

Рисунок 14

16) Для того чтобы распечатать отчет о проведенной проверке необходимо нажать на кнопку «Печать». При этом отображается окно «Печать протокола проверки» с возможностью выбора принтера (рисунок 15, 16).

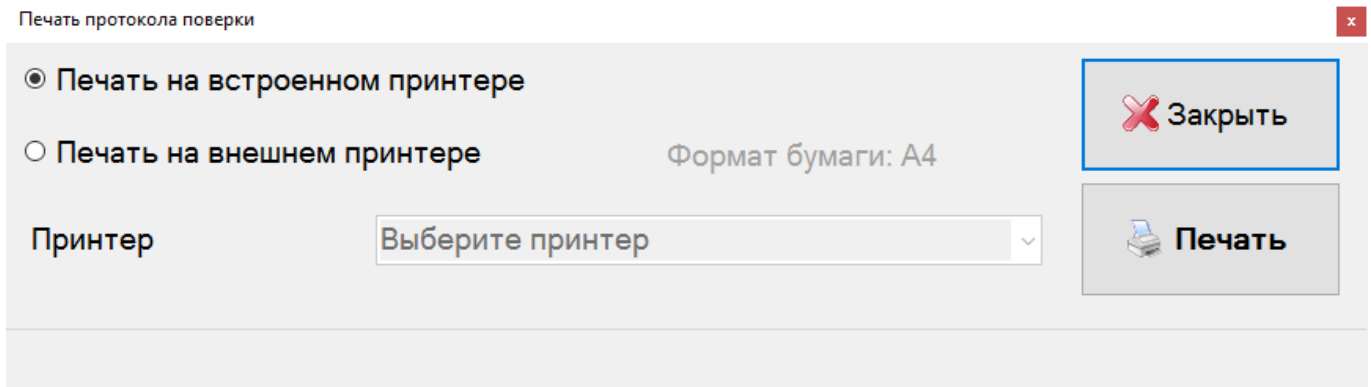


Рисунок 15

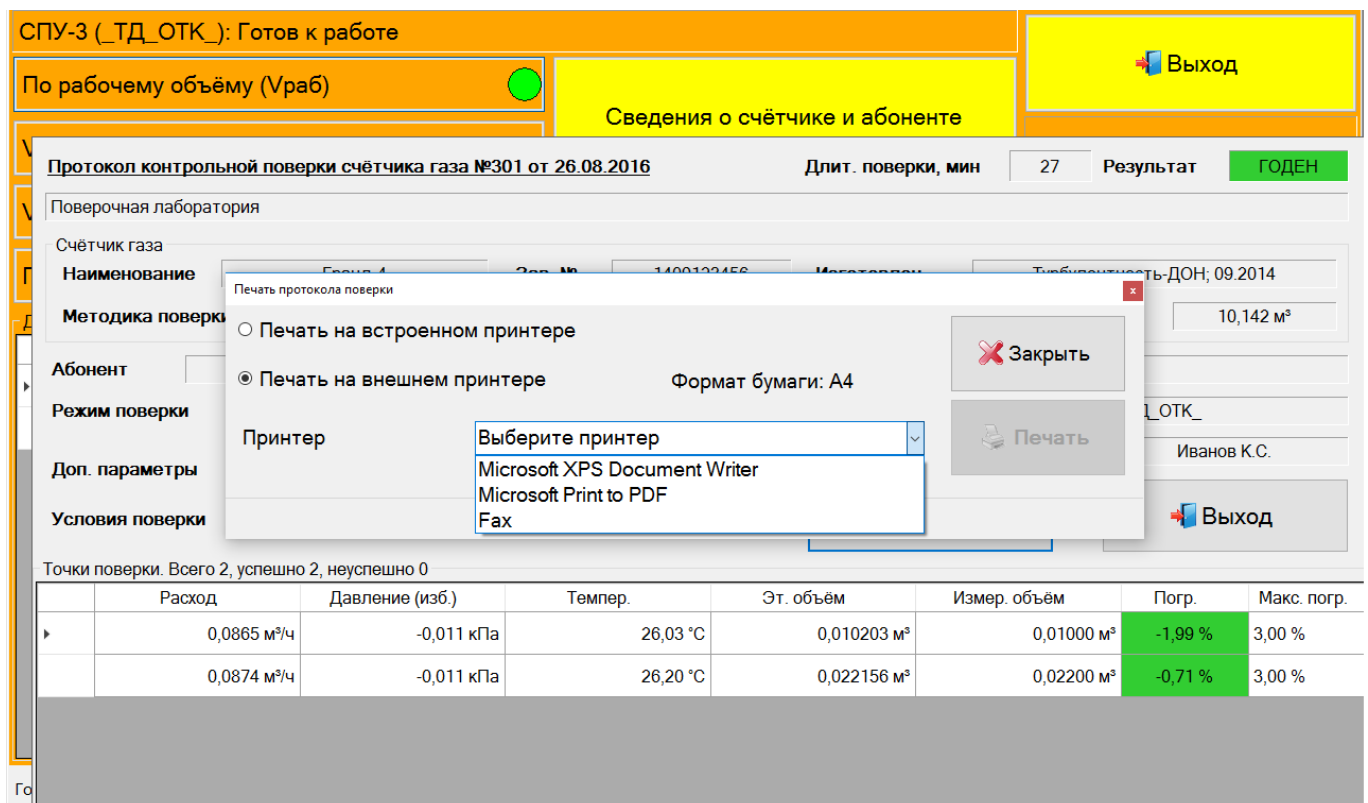


Рисунок 16

2.4.5 Раздел меню «Мастер поверки счетчика» предназначен для выполнения операций поверки бытовых счетчиков.

2.4.5.1 Ввод исходных данных реализован пошагово. Пример диалога:

1) На первом шаге необходимо задать сведения о счетчике и абоненте, рисунок 17.

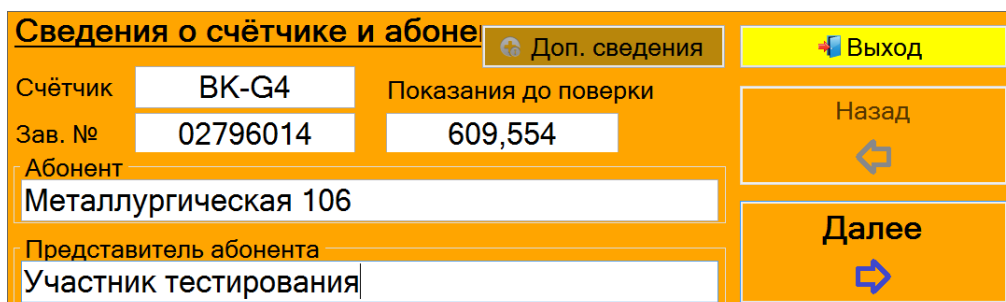


Рисунок 17

2) В следующем диалоговом окне необходимо выбрать режим поверки, рисунок 18

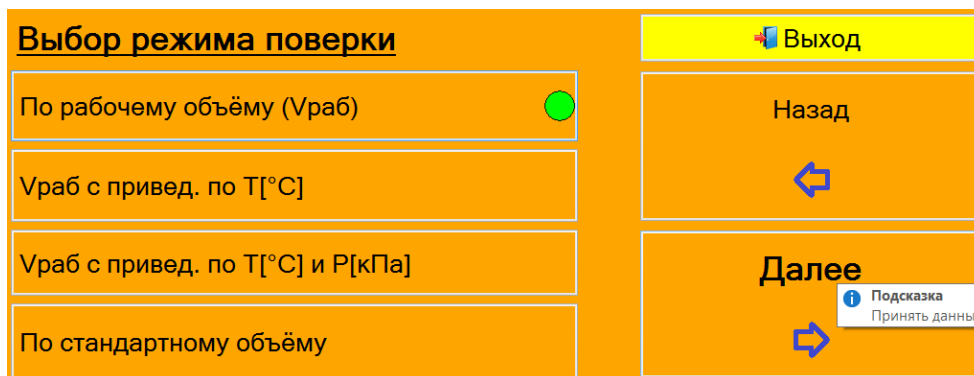


Рисунок 18

- В экранной форме поверки (рисунок 19) отображаются:
- «Qp» рабочий расход;
- «Т» температура измеряемой среды;
- «Ризб.» давление измеряемой среды

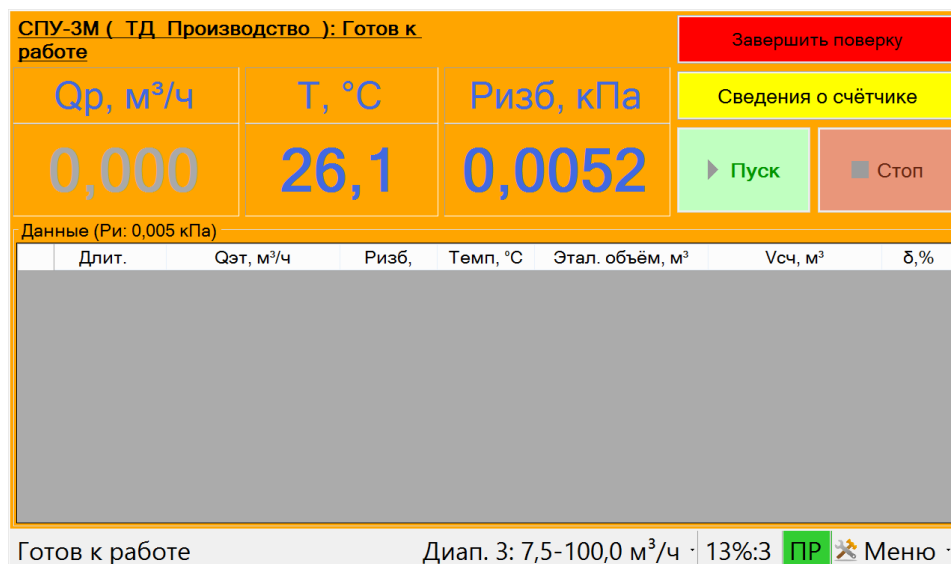


Рисунок 19

2.4.5.2 Далее процесс поверки, как в п. 2.4.4.

2.4.6 Раздел меню «Просмотр БД» предназначен для просмотра базы данных о поверке счетчиков в зависимости от установленных параметров поиска. После нажатия на кнопку «Проверка БД» на дисплее отобразится окно, представленное на рисунке 20.

Поиск сведений о поверках в БД

Дата поверки

В текущем месяце

В прошлом месяце с 01.08.2016

Заданный интервал по 26.08.2016

Доп. условия поиска

Номер протокола 1

Номер счётчика

Режим поверки Любой

Выход

Найти

Протокол №	№ счётчика	Дата пов.	Результат	Абонент

Рисунок 20

Для того чтобы просмотреть протокол проверки необходимо задать условия поиска в полях «Дата поверки», «Доп. условия поиска» и нажать кнопку «Найти». После чего отобразится список протоколов, пример поиска представлен на рисунке 21.

Поиск сведений о поверках в БД

Дата поверки

В текущем месяце

В прошлом месяце с 01.08.2016

Заданный интервал по 26.08.2016

Доп. условия поиска

Номер протокола 1

Номер счётчика

Режим поверки Любой

Выход

Найти

Протокол №	№ счётчика	Дата пов.	Результат	Абонент
299	123654	24.08.2016	ГОДЕН	привет всем участникам тестирования
300	321654	25.08.2016	НЕ ГОДЕН	привет всем участникам тестирования
301	1409123456	26.08.2016	ГОДЕН	Металлургическая 1

Найдено записей: 3

Рисунок 21

2.4.7 Раздел меню «Параметры установки» предназначен для настройки параметров работы с Установкой, а также для запуска средств диагностики ОЗУ, ЦП и встроенного принтера. После



нажатия на кнопку «Параметры установки» на дисплее отобразится окно, представленное на рисунке 22.

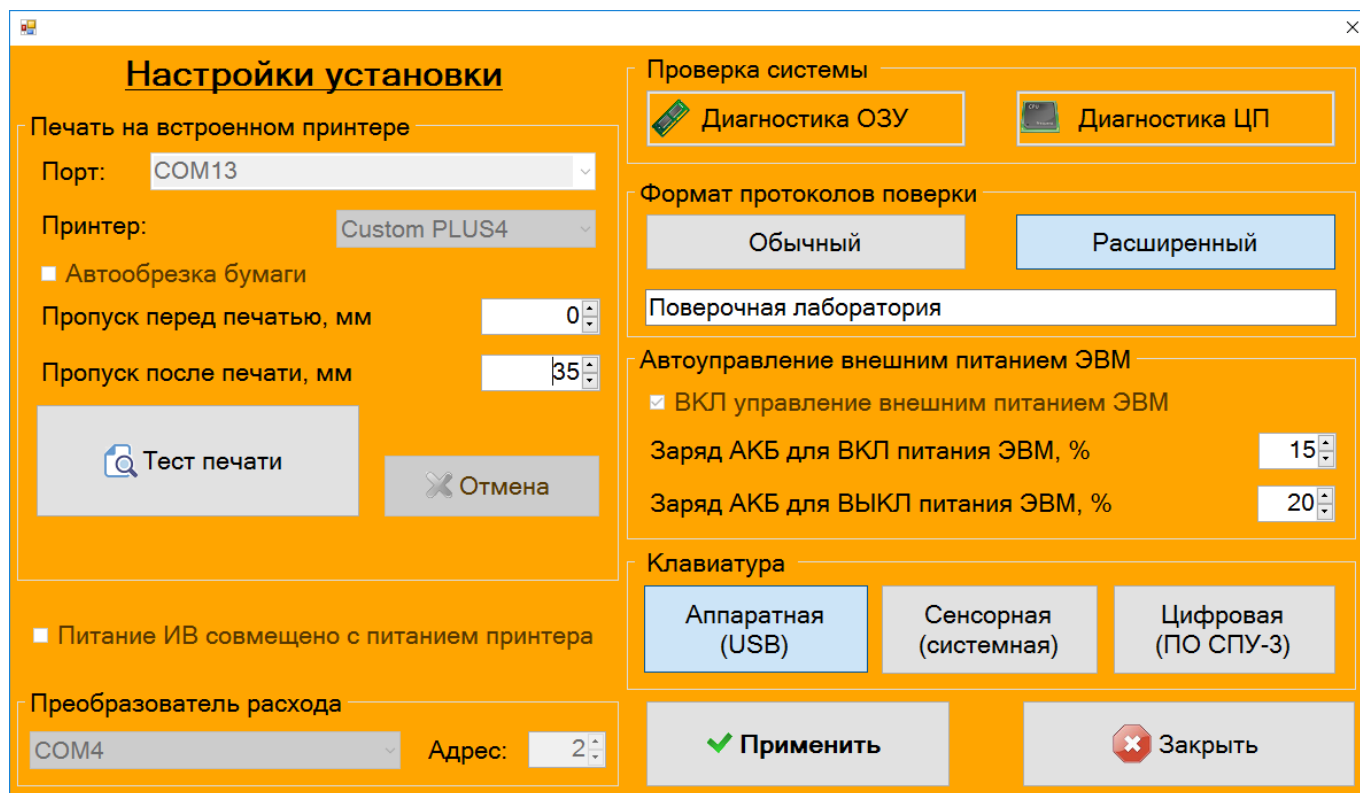


Рисунок 22

Возможность изменения некоторых настроек зависит от роли пользователя, вошедшего в систему. Часть настроек (COM-порты) доступна для изменения Администратором установки.

Группа элементов «Печать на встроенном принтере» позволяет изменить COM-порт для связи с принтером, настроить интервалы прогона бумаги и выполнить тест печати.

Группа элементов «Преобразователь расхода» позволяет изменить COM-порт для связи с модулем измерения расхода.

Группа элементов «Формат протоколов поверки» предназначена для переключения формата ведения протоколов. В расширенном варианте протоколов Установка дополнительно запрашивает у оператора сведения о дате изготовления поверяемого счётчика, его изготовителе, методике поверки и сведения об условиях поверки.

Группа элементов «Питание» предназначена для изменения порогов включения/отключения подзарядки АКБ ЭВМ от встроенной АКБ Установки. Если при включённой подзарядке АКБ ЭВМ заряжается очень медленно, рекомендуется увеличить пороги включения и отключения до 50% и 55% соответственно.

Группа элементов «Клавиатура» предназначена для выбора типа автоматически отображаемой клавиатуры при установке курсора в поле ввода.

При двойном щелчке на поле ввода отображается цифровая клавиатура.

Автоматическое отображение клавиатуры доступно не для всех полей ввода.

2.4.8 Раздел меню «Сведения о СПУ-3» предназначен для просмотра сведений об Установке. После нажатия на кнопку «Сведения о СПУ-3» на дисплее отобразится окно, представленное на рисунке 23.

**Сведения об установке СПУ-3**

Заводской номер: 8501    Дата: 2015.05.12

Конфигурация: СПУ-3М, 100м³/ч, 3 диап.    Qмин, м³/ч: 0,100    Qмакс, м³/ч: 100,0    δ, %: 0,40

**Диапазоны**

	Мин. расход, м³/ч	Макс. расход, м³/ч	δ, %	ЗУ_1	ЗУ_2	ЗУ_3
1	0,100	2,200	0,40	<input type="checkbox"/>	<input type="checkbox"/>	<input type="checkbox"/>
2	2,000	6,200	0,40	<input checked="" type="checkbox"/>	<input type="checkbox"/>	<input type="checkbox"/>
3	6,000	100,000	0,40	<input checked="" type="checkbox"/>	<input checked="" type="checkbox"/>	<input type="checkbox"/>

**Переключение диапазонов**

Фмин, Гц: 8    Фмакс, Гц: 200

Вкл. переключение по расходу

OK

**Компоненты ПО**

Компонент	Название	Версия	Контрольная сумма
44115416	SPUDBModule	1.1.4	CA 8C 50 E8

Рисунок 23

2.4.9 Раздел меню «Операторы установки» предназначен для добавления и настройки доступа операторов работы с Установкой. После нажатия на кнопку «Операторы установки» на дисплее отобразится окно, представленное на рисунке 24.

Для управления списком пользователей необходимо использовать учетную запись «SPUAdmin». Пароль находится на вкладке в п. 2.4.9.

**Операторы**

Оператор	Разрешён	Дополнительные сведения
SPUAdmin	<input checked="" type="checkbox"/>	
Петров Б.М.	<input checked="" type="checkbox"/>	
Иванов А.Б.	<input checked="" type="checkbox"/>	
Сидоров К.С.	<input checked="" type="checkbox"/>	

Добавить пользователя     Все зарегистрированные    OK

Рисунок 24

При нажатии на кнопку «Добавить пользователя» осуществляется добавление в список операторов нового пользователя с установкой логина, пароля и уровня доступа. Пример добавления пользователя представлен на рисунке 25.

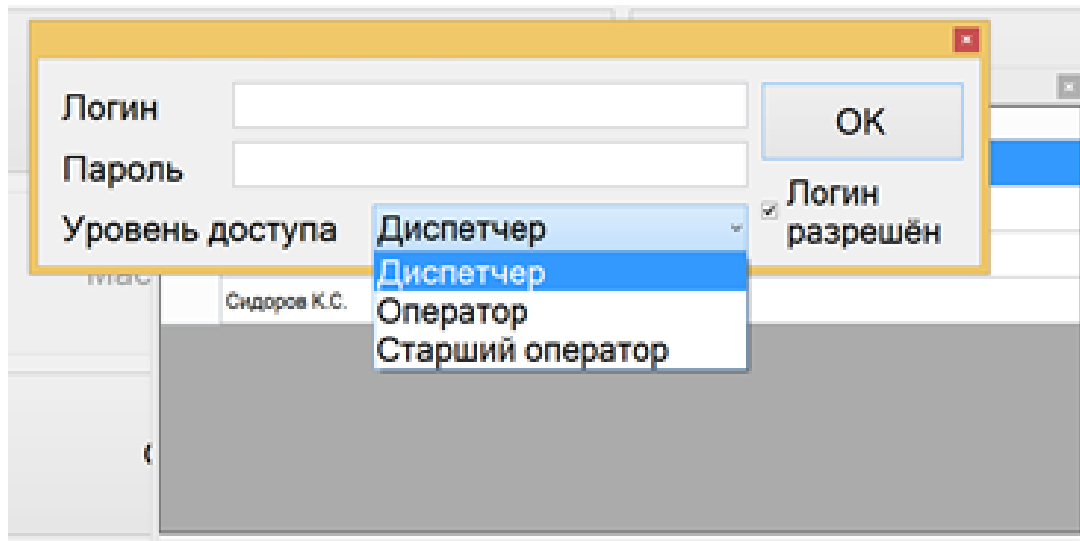


Рисунок 25

2.4.10 Раздел меню «Завершить работу» предназначен для корректного завершения работы проверки счетчика и закрытия СПО.

2.4.11 Логин и пароль находятся на вкладке справа.

Логин: SPUAdmin Пароль: 40C58E23

## 2.5 Порядок установки бумаги в принтер

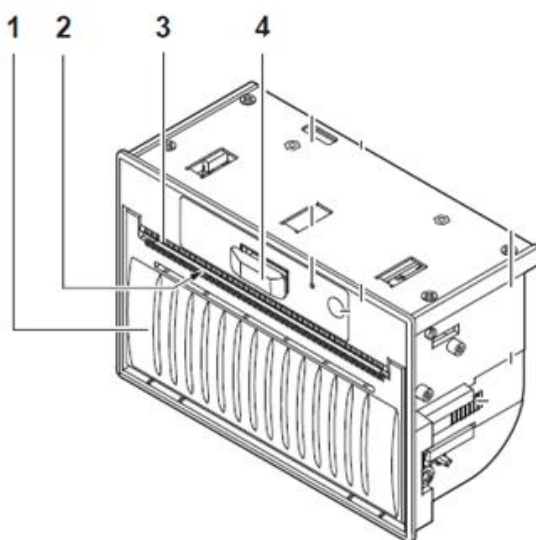


Рисунок 26 – Внешний вид принтера

- 1 – фронтальная крышка;
- 2 – вывод бумаги;
- 3 – зубчатые лезвия для ручного отрыва;
- 4 – рычажок для крышки;

2.5.1 Основные технические характеристики принтера приведены в таблице 3.

Таблица 3

Характеристика	Значение
Размеры принтера, мм (с модулем)	149 x 97,8 x 71,7 (89,1)
Скорость печати, мм/сек	от 50 до 70
Количество точек на дюйм	204
Количество точек на мм	8
Ширина бумаги, мм	112 (114)
Размер рулона: макс. наружный диаметр, мм;	50
- внутренний диаметр, мм	12

2.5.2 Поднимите рычажок и полностью откройте фронтальную крышку в положение максимального открытия (рисунок 27).

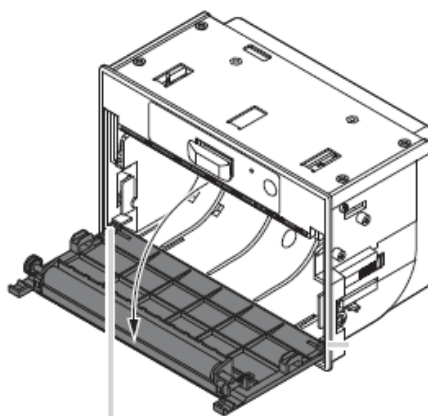
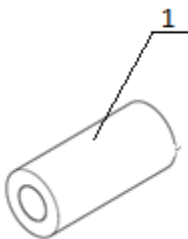


Рисунок 27

2.5.3 Опустите рулон бумаги (рисунок 28) в лоток принтера (рисунок 29).



1 – рулон бумаги;

Рисунок 28

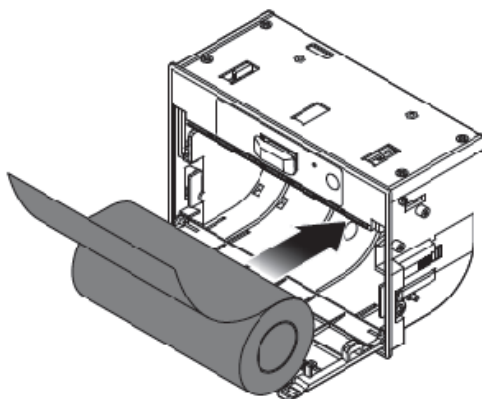


Рисунок 29

2.5.4 Подтяните бумагу, чтобы участок бумаги вышел из лотка принтера (рисунок 30).

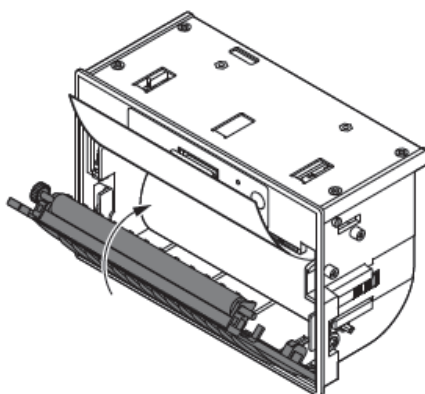


Рисунок 30

2.5.5 Закройте крышку отсека для бумаги. Для этого нажимайте на крышку, пока она не защелкнется. При этом небольшой участок бумаги должен выходить из-под крышки принтера (рисунок 31).

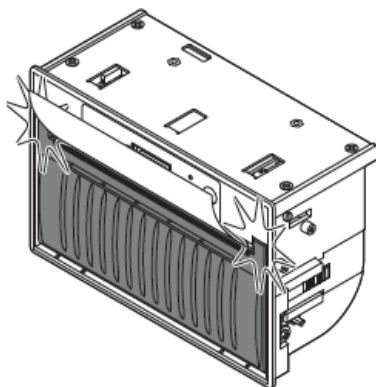


Рисунок 31

## 2.6 ЗАДАТЧИК-РЕГУЛЯТОР РАСХОДА

2.6.1 Задатчик-регулятор расхода (далее - задатчик) предназначен для создания стабильного расхода потока рабочей среды через Установку и поверяемое СИ.

2.6.2 Задатчик позволяет создавать стабильный поток рабочей среды в диапазоне расходов от 0,016 до 40 м<sup>3</sup>/ч.

2.6.3 Поток рабочей среды создается воздуходувкой, электродвигатель которой управляется векторным преобразователем частоты (ПЧ).

2.6.4 Электропитание задатчика осуществляется от сети переменного тока напряжением 220 В ± 10% и частотой 50 Гц.

2.6.6 Управление задатчиком может осуществляться как с панели задатчика, так и по интерфейсу RS485 из программного обеспечения СПУ-3М с помощью экранной формы «Управление задатчиком» (рисунок 32).

2.6.7 Экранная форма «Управление задатчиком» вызывается из меню основных ЭФ инструментов «Поверка счетчика» и «Мастер поверки счетчика» путем выбора пункта «Задатчик расхода».

### 2.6.8 Экранная форма «Управление задатчиком»

2.6.8.1 Экранная форма предназначена для дистанционного управления задатчиком из состава СПУ-3М.

2.6.8.2 Запуск ЭФ осуществляется из меню экранных форм инструментов «Поверка счетчика» и «Мастер поверки счетчика» путем выбора пункта «Задатчик расхода». Если ЭФ уже запущена и находится в скрытом состоянии, она переводится в режим отображения.

2.6.8.3 Закрытие ЭФ выполняется при закрытии экранной формы инструмента поверки счетчика. При закрытии ЭФ, если частота на выходе ПЧ больше нуля, на ПЧ отсылается команда «СТОП».

2.6.8.4 Экранная форма позволяет:

- вызывать экранную форму настройки задатчика;
- отображать текущее состояние ПЧ;
- переключать источник управления ПЧ задатчика: клавиатура ПЧ или экранная форма;
- направлять команды «Пуск» и «Стоп» на ПЧ задатчика;
- задавать частоту напряжения, питающего ЭД;
- выполнять смену рабочего диапазона СПУ-3М при вводе значения рабочего расхода, для работы на котором необходим другой диапазон;
- выполнять подбор частоты ПЧ, на которой обеспечивается заданный расход.

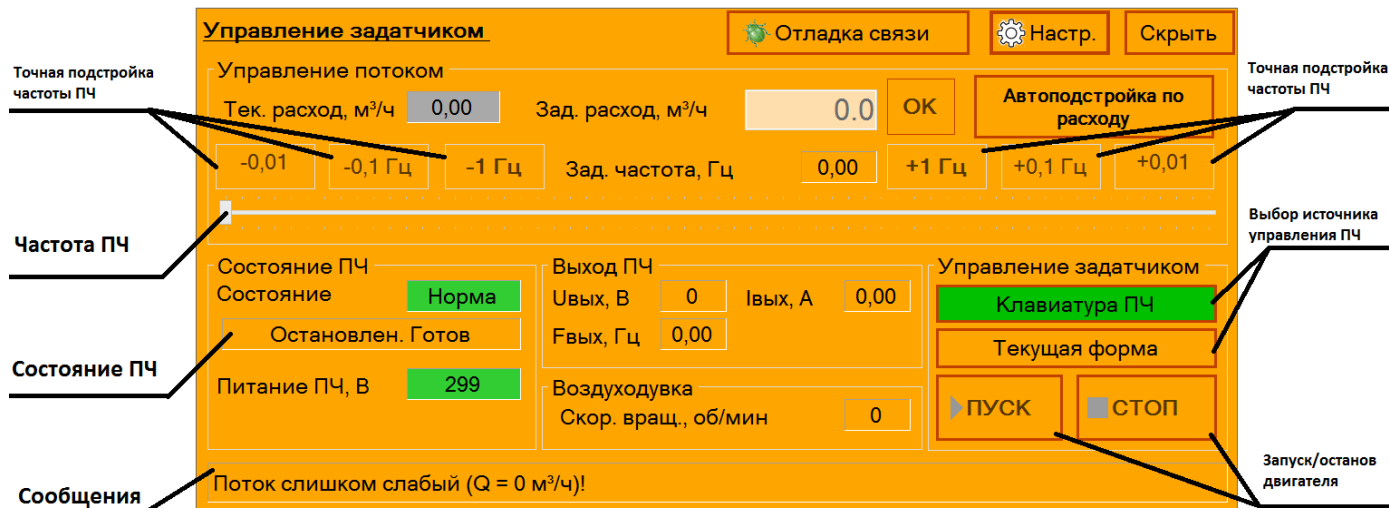


Рисунок 32

2.6.8.5 Назначение элементов управления приведены в таблице 4.

Таблица 4

Команды	Назначение
	Вызов ЭФ, отображающей процесс обмена данными программы с ЗР
	Вызов диалоговой ЭФ «Настройка работы с задатчиком».
	Для скрытия ЭФ «Управление задатчиком» и перехода к ЭФ поверки СИ. Чтобы отобразить скрытую ЭФ, необходимо выбрать пункт «Задатчик расхода» в ЭФ инструмента поверки СИ.
	Для ввода значения рабочего расхода через СИ, который необходимо получить.
	Для запуска процесса перехода ЧР и СПУ-3М к работе на заданном расходе.
	Для информирования о работе процесса автоподстройки частоты ПЧ, а также для останова автоподстройки, если она выполняется слишком долго.
	Для вывода текущего значения рабочего расхода, измеренного СПУ-3М, и для отображения признака стабильности расхода (зеленый фон – расход стабилен, красный фон – расход нестабилен, желтый фон – плохая стабильность, серый фон – стабильность не оценена).
	Для точной настройки частоты ПЧВ на требуемое значение. Особенно актуальны кнопки на сенсорных дисплеях.
	Для перехода на локальное управление ПЧ (клавиатура на передней панели ПЧ). Кнопка имеет зеленый фон, если ПЧ настроен на локальное управление.

Продолжение таблицы 4

<b>Текущая форма</b>	Для перехода на управление ПЧ из ЭФ. Кнопка имеет зеленый фон, если ПЧ настроен на внешнее управление, которое осуществляется из ЭФ.
<b>▶ ПУСК</b>	Для отправки в ПЧ команды запуска ЭД. На двигатель будет подано напряжение заданной в ПЧ частоты.
<b>■ СТОП</b>	Для отправки в ПЧ команды останова ЭД. Напряжение с двигателя будет снято.

Группы «Состояние ПЧ» и «Выход ПЧ» предназначены для отображения текущего состояния ПЧ задатчика.

Группа «Управление задатчиком» предназначена для смены источника управления ПЧ задатчика, а также для пуска и останова ЭД воздухоудвки.

### 2.6.9 Экранная форма «Настройка работы с задатчиком»

2.6.9.1 ЭФ предназначена для настройки параметров работы с задатчиком.

2.6.9.2 Экранная форма вызывается нажатием кнопки «Настр.», а также вызывается в случае, если настройки управления задатчиком не найдены или повреждены (рисунок 33).

Рисунок 33

2.6.9.3 ЭФ позволяет просмотреть и изменить значения параметров работы с задатчиком:

- канал связи;
- макс. расход (воздуходувка), м³/ч;
- точность автоподстройки ПЧ<sup>1</sup>, %.

<sup>1</sup> вместо ПЧ может быть приведена аббревиатура ПЧВ



## 2.6.10 Работа с задатчиком из ЭФ

## 2.6.10.1 Загрузка экранной формы

2.6.10.2 При первом запуске ЭФ и отсутствии настроек автоматически будет отображена ЭФ «Настройка работы с задатчиком». Обычно данная настройка выполняется при производстве СПУ-3М, укомплектованной задатчиком. Но в некоторых случаях при эксплуатации установки может понадобиться изменить канал связи или точность автоподстройки.

2.6.10.3 После загрузки ЭФ автоматически (если канал связи настроен и на задатчик подано питание) считывает из ПЧ его текущее состояние и настройки. По считанным данным ПО определяет источник управления и состояние ПЧ, затем задает состояние элементов управления.

2.6.10.4 После включения питания ПЧ настроен на локальное управление с клавиатуры. Поэтому для обеспечения управления ПЧ из ЭФ необходимо переключить ПЧ на внешнее управление, нажав кнопку «Текущая форма».

*Примечание. Источник управления ПЧ необходимо переключать, когда выход ПЧ не активен (ЭД не вращается). Выход ПЧ отключается при:*

- нажатии кнопки «СТОП» в ЭФ, если ПЧ управляется из ЭФ;
- нажатии кнопки «Stop» на клавиатуре ПЧ, если он управляется с клавиатуры ПЧ.

2.6.10.5 Если выход ПЧ не активен (на ЭД не подано питание, пример на рисунке 34), изменение заданной частоты ПЧ не будет приводить к изменению скорости вращения ЭД. Чтобы при смене частоты ПЧ менялась частота питающего ЭД напряжения, необходимо нажать кнопку «ПУСК». ПЧ перейдет в рабочий режим, при котором изменение заданной частоты ПЧ будет приводить к изменению частоты вращения ЭД и скорости потока воздуха через СПУ-3М и через поверяемое СИ.

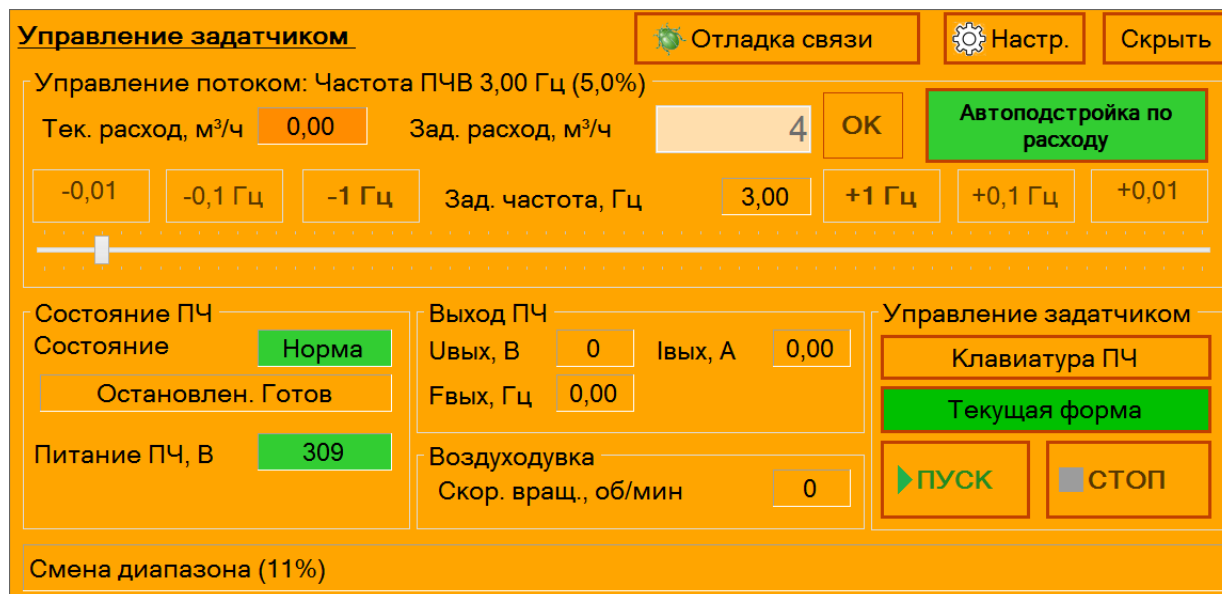


Рисунок 34

## 2.6.11 Изменение частоты вращения электродвигателя

2.6.11.1 Для изменения частоты вращения электродвигателя необходимо передвинуть ползунок или воспользоваться кнопками «-0,01», «-0,1 Гц», «-1 Гц», «+0,01», «+0,1 Гц», «+1 Гц» (которые передвигают ползунок на несколько шагов назад или вперед). Команда на ЧР будет послана спустя 300 мс после последнего изменения положения ползунка.

**ВНИМАНИЕ! Выход ПЧ должен быть активен!**

2.6.11.2 Для активации выхода ПЧ (подача на электродвигатель напряжения заданной частоты) необходимо нажать кнопку «ПУСК».

## 2.6.12 Автоподстройка под заданный расход

2.6.12.1 Для того, чтобы задатчик сформировал поток с заданным рабочим расходом, необходимо подготовить задатчик к работе на выбранном расходе (приводится далее), ввести требуемое значение расхода в поле «Зад. расход, м<sup>3</sup>/ч» и нажать кнопку «ОК».

2.6.12.2 При необходимости в СПУ-3М меняется диапазон, затем ЭФ управления задатчиком выполняет подбор частоты ПЧ, на которой будет обеспечен заданный расход (в поле ввода «Зад. расход, м<sup>3</sup>/ч»). Перед сменой диапазона ЭФ выполняет останов ЭД, и после окончания смены диапазона и задания первого приближения частоты ПЧ ЭФ запускает ЭД.

2.6.12.3 Перед сменой диапазона ЭФ останавливает электродвигатель задатчика (выход ПЧ не активен), что видно на рисунке 32 (на электродвигатель не подается напряжение, кнопка ПУСК доступна для нажатия). Когда смена диапазона завершится, ЭФ задаст новую частоту питающего электродвигатель задатчика напряжения и активирует выход ПЧ (электродвигатель начнет вращаться).

2.6.12.4 Для подбора частоты ПЧ ЭФ анализирует имеющиеся данные о частоте ПЧ, соответствующем ей рабочем расходе и будет пытаться подобрать такую частоту ПЧ, при которой создаваемый расход будет отличаться от заданного в ЭФ значения не более чем на величину «Точность автоподстройки ПЧВ» (ЭФ «Настройка работы с задатчиком»). При работе режима подбора фон кнопки «Автоподстройка по расходу» имеет зеленый фон.

2.6.12.5 После завершения работы функции автоподстройки частоты кнопка «Автоподстройка по расходу» будет заблокирована и ее фон не будет зеленым (рисунок 35).

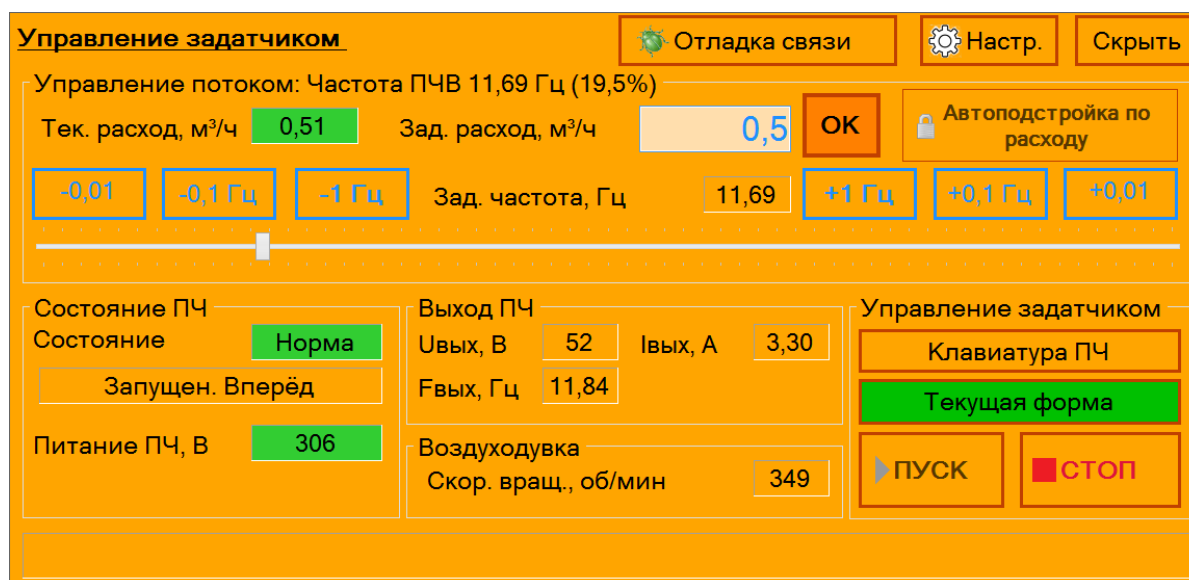


Рисунок 35

2.6.12.6 В случае, если ЭФ слишком долго подбирает частоту ПЧ для достижения заданного расхода, автоподстройку можно отключить, нажав кнопку «Автоподстройка по расходу»;

2.6.13 Подготовка задатчика к работе на расходах 0,25 м<sup>3</sup>/ч и менее

2.6.13.1 Подготовка задатчика к работе на расходах 0,25 м<sup>3</sup>/ч и менее<sup>2</sup> выполняется, если закрыт кран на выходе задатчика. Необходимо:

– задать частоту 6,5...7,5 Гц;

– создать дополнительное сопротивление потоку, выходящему из задатчика, закрыв кран на выходе задатчика и направив выходящий поток через калиброванное отверстие в тройнике.

*Примечание.* При работе на расходах менее 0,25 м<sup>3</sup>/ч рекомендуется не уменьшать значение настройки «Точность автоподстройки ПЧВ» ниже 5%.

<sup>2</sup> значение ориентировочное; важно, чтобы частота ПЧ была не менее 3,0 Гц

2.6.14 Подготовка задатчика к работе на расходах более 0,25 м<sup>3</sup>/ч

2.6.14.1 Подготовка задатчика к работе на расходах более<sup>3</sup> 0,25 м<sup>3</sup>/ч выполняется, если закрыт кран на выходе задатчика. Необходимо:

- задать частоту ПЧ 5 Гц;
- убрать дополнительное сопротивление потоку, выходящему из задатчика, открыв кран на выходе задатчика.

2.6.15 Завершение работы ЭФ «Управление задатчиком»

2.6.15.1 ЭФ завершает работу при завершении работы модуля поверки, в котором форма была инициализирована. При завершении работы ЭФ выполняет проверку состояния ПЧ. Если ПЧ подает напряжение на двигатель (состояние «Запущен. Вперед»), выполняется останов ПЧ по такому же алгоритму, как при нажатии кнопки «СТОП». Заданная частота и источник управления ПЧ не изменяются.

## 2.7 Использование внешнего управления при поверке

2.7.1 Внешнее управление Установкой предназначено для автоматизации снятия данных для точки поверки и позволяет выполнять:

- дистанционный запуск/останов процесса измерения для одной точки поверки;
- автоматизированное измерение объема газа, прошедшего через счётчик (используется импульсный выход счётчика), и останов процесса измерения для одной точки поверки.

2.7.2 До начала поверки необходимо проверить работу функции внешнего управления. Проверка выполняется следующим образом:

- включить внешнее управление в режим «ИВ»;
- используя пульт дистанционного управления, послать 5 сигналов с периодом около 3-5 сек и проконтролировать срабатывание индикатора «ИВ» (цвет текста станет белым на 0,5-1 сек). Необходимо учесть, что индикатор срабатывает с задержкой до 1 сек, а также что первая и вторая команды могут быть не приняты.

2.7.3 Если пропущено более двух команд, необходимо завершить работу модуля поверки, выключить питание установки, через 5 секунд снова включить питание установки и запустить режим поверки. Повторить (однократно) проверку работы функции внешнего управления.

2.7.4 При работе внешнего управления в режиме «ДП» команды «Пуск» и «Стоп» необходимо посылать или с пульта или с ЭФ. Если команда «Пуск» была послана с ЭФ, команда «Стоп» с пульта будет игнорирована.

2.7.5 После использования импульсного входа необходимо отсоединить кабель от разъема «ИВ» и отключить внешнее управление в программе.

2.7.6 Одновременная работа Установки по импульсному входу («ИВ») и с дистанционным управлением («ДП») невозможна.

## 2.8 Работа с портом USB

2.8.1 Порт USB предназначен для подключения устройств хранения USB-flash к ЭВМ.

**ВНИМАНИЕ! При подключенном USB-устройстве подзарядка ЭВМ не выполняется.**

2.8.2 К порту USB допускается подключать USB-клавиатуру, манипулятор мышь.

2.8.3 Ток потребления устройств подключенных к разъему USB не должен превышать 100 мА.

*Примечание. Если ЭВМ не обнаруживает устройство, то подключите его через удлинитель USB в соответствии с рисунком Г.1, где линия U- соединена с корпусом разъема.*

**ВНИМАНИЕ! Запрещается подключать устройства потребляющие более 100 мА, внешние НЖМД, мобильные телефоны в режиме подзарядке и т.п.**

<sup>3</sup> значение ориентировочное; важно, чтобы частота ПЧ была не менее 4,0 Гц

### 3 Техническое обслуживание и ремонт

3.1 Техническое обслуживание (ТО) является составной частью эксплуатации Установки и направлено на поддержание ее в исправном состоянии и постоянной готовности к применению по назначению.

3.2 ТО включает в себя:

- внешний осмотр;
- проверку функционирования;
- зарядку аккумуляторной батареи;
- периодическую поверку.

3.3 Внешний осмотр проводится владельцем Установки каждый раз перед началом использования Установки и включает в себя:

- проверку целостности пломб;
- проверку состояния входного и выходного шлангов с быстросъемными наконечниками;
- проверку отсутствия механических износов, повреждений, а также пыли и грязи на составных частях Установки.

3.4 Для ухода за поверхностью составных частей Установки допускается использовать мыльный раствор и другие неагрессивные бытовые моющие средства.

3.5 Подзарядка аккумуляторной батареи осуществляется с помощью зарядного устройства, входящего в комплект Установки.

3.6 ТО перед проведением периодической поверки Установки выполняется предприятием-изготовителем или организацией, имеющей разрешение на право поверки, и включает в себя комплекс мероприятий по детальной диагностике Установки, очистке ПР от загрязнений, регулировке электрических параметров, замене аккумуляторной батареи.

3.7 Периодическая поверка Установки производится один раз в год согласно документу «Инструкция. ГСИ. Установка поверочная СПУ-3М. Методика поверки».

3.8 Ремонт Установки выполняется предприятием-изготовителем или уполномоченной им организацией.

3.9 Критерии отказа Установки – выход значений любого из технических или метрологических параметров за пределы допусков.

3.10 О произведенном ремонте делается отметка в паспорте Установки ТУАС.407369.003 ПС (раздел 9). По окончании ремонта Установка подвергается внеочередной поверке.

### 4 Транспортирование и хранение

4.1 Изделия, упакованные в соответствии с ГОСТ 23216, могут транспортироваться на любое расстояние железнодорожным, автомобильным или авиатранспортом в условиях, установленных для группы 5 по ГОСТ 15150, согласно правил, действующих для каждого вида транспорта.

4.2 Транспортирование Установок осуществляется в деревянных ящиках. Смещение груза при транспортировке в транспортном средстве не допускается.

4.3 Для транспортирования изделия должны упаковываться в ящики, имеющие следующие манипуляционные знаки: «Хрупкое», «Верх» и «Беречь от влаги».

4.4 Во время транспортирования должна быть обеспечена защита упакованного изделия от прямого воздействия атмосферных осадков.

4.5 Условия хранения упакованных изделий должны соответствовать условиям хранения 1 по ГОСТ 15150.

## 5 Утилизация

5.1 Все материалы и комплектующие изделия (кроме аккумуляторной батареи), использованные при изготовлении Установки, как при эксплуатации, так и по истечению ресурса, не представляют опасности для здоровья человека, производственных, складских помещений и окружающей среды.

5.2 Утилизация вышедших из строя составных частей Установки может производиться любым доступным потребителю способом. Утилизация аккумуляторной батареи осуществляется специализированной организацией.

**6** Особые отметки

Приложение А  
(справочное)

Перечень нормативных документов, на которые даны ссылки

Таблица А.1

Обозначение	Наименование	Номера пунктов настоящего РЭ, в которых дана ссылка
ГОСТ Р 8.618 -2014	Государственная поверочная схема для средств измерений объемного и массового расходов газа	Введение
ГОСТ 15150-69	Машины, приборы и другие технические изделия. Исполнения для различных климатических районов. Категории, условия эксплуатации, хранения и транспортирования в части воздействия климатических факторов внешней среды	1.2.4, 4.1, 4.4
ГОСТ 17516.1-90	Изделия электротехнические. Общие требования в части стойкости к механическим внешним воздействующим факторам	1.2.4
ГОСТ 12.2.007.0-75	ССБТ. Изделия электротехнические. Общие требования безопасности	1.2.4
ГОСТ 5959-80	Ящики из листовых древесных материалов неразборные для грузов массой до 200 кг. Общие технические условия	1.7.1
ГОСТ 24634-81	Ящики деревянные для продукции, поставляемой для экспорта. Общие технические условия	1.7.1
ГОСТ 24054-80	Изделия машиностроения и приборостроения. Методы испытаний на герметичность. Общие требования	2.3.4
СП 52.13330.2011	Естественное и искусственное освещение	2.1.13

**Приложение Б**  
(обязательное)

Пример записи обозначения установки при ее заказе и в технической документации:

СПУ-3М – XX – X – XXX

Диапазон поверочных расходов:

16 - 0,016 до 16 м<sup>3</sup>/ч;

25 - 0,025 до 25 м<sup>3</sup>/ч;

40 - 0,04 до 40 м<sup>3</sup>/ч.

Исполнение по основной относительной

погрешности установки при измерении объема газа:

А ( $\delta_{\text{раб усл}} \pm 0,3 \%$ ;  $\delta_{\text{ст усл}} \pm 0,5 \%$ )

Б ( $\delta_{\text{раб усл}} \pm 0,45 \%$ ;  $\delta_{\text{ст усл}} \pm 0,6 \%$ )

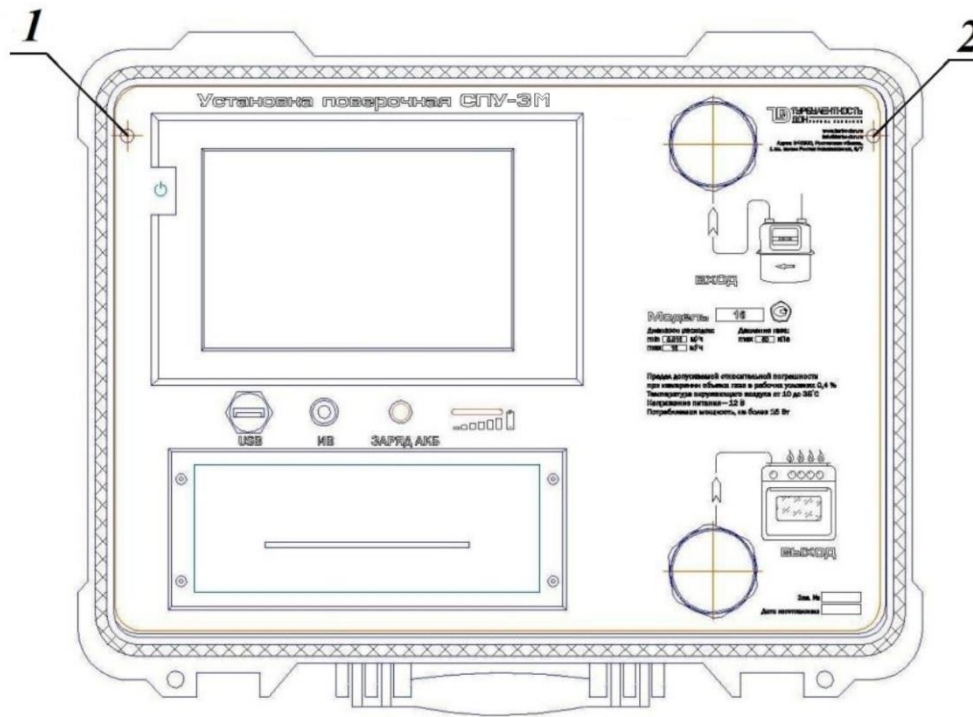
Верхние пределы измерений избыточного давления:

1,6; 2,5; 4,0; 010; 016; 025; 040; 060; 100 кПа



## Приложение В (обязательное)

Внешний вид Установки. Пломбирование Установки в целях предотвращения несанкционированной настройки и вмешательств



- 1 – место для знака поверки (способом давления на специальную мастику);  
 2 – место для пломбы предприятия – изготовителя (способом давления на специальную мастику).

Рисунок В.1 – Схема пломбирования Установки и обозначение мест для нанесения знака поверки

Приложение Г  
(обязательное)

Схема подключения кабеля к USB

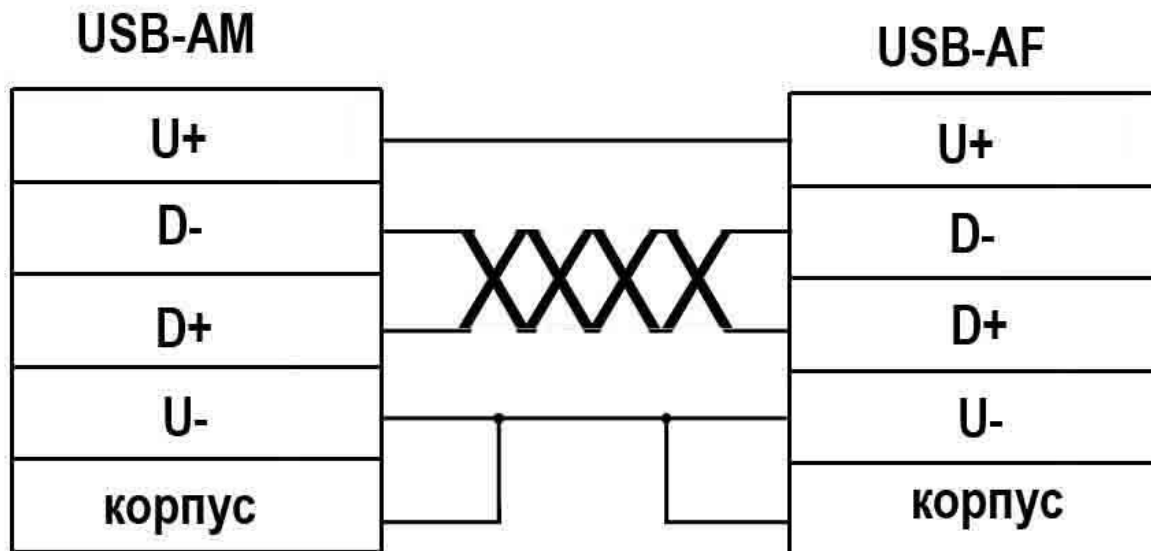


Рисунок Г.1 – Схема подключения кабеля к USB

