

УТВЕРЖДАЮ

Заместитель директора по  
производственной метрологии  
ФГУП «ВНИИМС»



Н.В. Иванникова

*августа*

2018 г.

**Государственная система обеспечения единства измерений  
Расходомеры термоанемометрические Turbo Flow TFG**

**Методика поверки  
МП 56188-14  
с изменением №1**

г. Москва  
2018

Настоящая методика поверки распространяется на расходомеры термоанемометрические Turbo Flow TFG (далее расходомеры) и устанавливает методы и средства их первичной и периодической поверки.

После замены предприятием – изготовителем или его лицензиатом любых сборочных единиц (корпуса, кабельных вводов, клавиатуры и т.п.), кроме преобразователя потока, определяющего метрологические характеристики расходомера, внеочередную поверку не проводят.

Интервал между поверками 3 года.

Расходомеры модификаций TFG-H и TFG-S (для DN меньше 100 мм) должны поверяться на измерительных участках трубопровода с тем же условным диаметром (DN), на котором они применяются. Для поверки расходомеров модификации TFG-S, применяемых на трубопроводах с DN 100 и выше, должны применяться измерительные участки трубопровода согласно приложению А.

## 1 Операции поверки

1.1 При проведении поверки должны выполняться операции, указанные в таблице 1.

Таблица 1

Наименование операции	Номер пункта методики поверки	Проведение операции при	
		первичной поверке	периодической поверке
Внешний осмотр	7.1	да	да
Опробование	7.2	да	да
Определение метрологических характеристик	7.3	да	да

## 2 Средства поверки

2.1 При проведении поверки должны применяться средства поверки, указанные в таблице 2.

Таблица 2

Номер пункта МП	Наименование основного или вспомогательного средства поверки	Тип средства поверки	Диапазон измерений	Погрешность, класс точности
7.2-7.3	Установка расходомерная	СПУ ПГ-2М	от 12 до 16000 ст.м <sup>3</sup> /ч	$\delta = \pm 0,3 \%$
7.2-7.3	Установка поверочная	УПСГ-1600	от 0,8 до 1600 м <sup>3</sup> /ч	$\delta = \pm 0,31 \%$
7.2-7.3	Установка поверочная	СПУ-5	от 0,016 до 25 м <sup>3</sup> /ч	$\delta = \pm 0,35 \%$ ( $\pm 0,45 \%$ )
7.3	Частотомер электронно - счетный	ЧЗ-63/1	от 0,1 Гц до 100 МГц	$\delta = \pm 5 \cdot 10^{-7}$
7.3	Термостат жидкостный	Термотест-100	от минус 30 до плюс 100 °С	нестабильность поддержания температуры в течение 1 часа $\pm 0,01$ °С, неоднородность температурного поля $\pm 0,01$ °С;

7.3	Эталонный термометр	ЭТС-100	от минус 196 до 0 °С,	3 разряд
7.3	Эталонный термометр	ЭТС-100	от 0 до плюс 660 °С	3 разряд
7.3	Мультиметр	АМ-7030	от 0,001 Ом до 50 МОм	$\delta = \pm 1,5 \%$
7.3	Калибратор давления портативный	Метран-517	от 0 до 60 МПа	$\delta = \pm (0,02 - 0,1) \%$
7.2-7.3	Барометр	М - 67	от 80 до 120 кПа	$\delta = \pm 0,1 \%$

2.2 Допускается применение других средств измерений с характеристиками, не хуже приведенных в таблице 2.

2.3 Все средства поверки должны быть поверены в установленном порядке и иметь действующие свидетельства о поверке. Испытательное оборудование должно быть аттестовано.

### 3 Требования к квалификации поверителей

3.1 К проведению измерений при поверке и обработке результатов измерений допускаются лица, аттестованные в качестве поверителей, изучившие техническую документацию на расходомер, эксплуатационную документацию на используемые при проведении поверки средства измерений и прошедшие инструктаж по технике безопасности в установленном порядке.

### 4 Требования безопасности

4.1 При поверке расходомеров необходимо соблюдать требования техники безопасности, изложенные в эксплуатационной документации на расходомеры и средства поверки.

4.2 Электрооборудование, предусматривающее заземление, должно быть заземлено в соответствии с ГОСТ 12.1.030-81.

### 5 Условия поверки

5.1 При проведении поверки должны соблюдаться следующие условия:

- поверочная среда воздух или газ  
известного состава
- температура окружающего воздуха, °С :
  - в лабораторных условиях от 18 до 22
  - вне лабораторных условиях (СПУ-ПП-2М) от минус 20 до плюс 40
- температура поверочной среды, °С
  - в лабораторных условиях от 18 до 22
  - вне лабораторных условиях (СПУ-ПП-2М) от минус 5 до плюс 30
- относительная влажность воздуха, % от 40 до 70
- атмосферное давление, кПа от 84,0 до 106,7
- внешние электрические и магнитные поля, отсутствуют
- тряска, вибрация отсутствуют
- в окружающей среде не должно быть масляных паров и паров агрессивных жидкостей

## **6 Подготовка к поверке**

6.1 Выдержать расходомер при температуре поверки не менее двух часов.

6.2 Средства поверки подготовить к работе в соответствии с руководствами по эксплуатации на них.

6.3 Подготовить расходомер к поверке в соответствии с руководством по эксплуатации. В настройках расходомера проверить соответствие введенных условно-постоянных параметров характеристикам поверочной среды.

6.4 Смонтировать расходомер на измерительном участке трубопровода с соблюдением требований Руководства по эксплуатации и проверить герметичность мест соединения.

6.5 Перед включением расходомера проверить выполнение требований безопасности, указанных в разделе 4.

## **7 Проведение поверки**

### **7.1 Внешний осмотр**

7.1.1 При внешнем осмотре устанавливают соответствие расходомера следующим требованиям:

– соответствие комплектности, маркировки, пломбирования расходомера требованиям, указанным в эксплуатационной документации;

– отсутствие видимых повреждений и механических дефектов, препятствующих применению расходомера.

7.1.2 По результатам внешнего осмотра делают отметку в протоколе поверки.

Результаты поверки считают положительными, если расходомер удовлетворяет всем вышеперечисленным требованиям.

7.1.3 Расходомер, не удовлетворяющий перечисленным требованиям, дальнейшей поверке не подлежит.

### **7.2 Опробование**

7.2.1 Установить ПП расходомера на измерительный участок трубопровода. Задать поверочной установкой расход 10 % от  $Q_{\max}$ . При этом на показывающем устройстве расходомера должны индцироваться значения расхода, температуры и давления, а показания накопленного объема должны увеличиваться.

7.2.2 Подтверждение соответствия программного обеспечения расходомеров.

Включить расходомер. После подачи питания встроенное ПО расходомера выполняет ряд самодиагностических проверок, в том числе проверку целостности конфигурационных данных и неизменности исполняемого кода путем расчета и публикации контрольной суммы. На показывающем устройстве расходомера должны отражаться данные, указанные в таблице 3:

Таблица 3

Идентификационные данные (признаки)	Значение
Идентификационное наименование ПО	TFG
Номер версии (идентификационный номер) ПО	2.50
Цифровой идентификатор ПО	27E9
Алгоритм вычисления цифрового идентификатора программного обеспечения	CRC16 Modbus (полином 0x8005, начальное значение 0xFFFF)

Таблица 3 (Измененная редакция, Изм. №1)

7.2.3 По результатам опробования делают отметку в протоколе поверки.

7.2.4 Расходомер, не удовлетворяющий перечисленным требованиям, дальнейшей поверке не подлежит.

### 7.3 Определение метрологических характеристик

#### 7.3.1 Определение относительной погрешности расходомера при измерении массового расхода газа

7.3.1.1 Относительную погрешность расходомера при измерении массового расхода (массы) газа определяют сравнением массового расхода поверочной среды  $Q_{mp}$ , измеренного расходомером в рабочем диапазоне измерений расхода на расходах  $Q_{m \min}$ ,  $0,005 Q_{m \max}$ ,  $0,015 Q_{m \max}$ ,  $0,1 Q_{m \max}$ ,  $0,25 Q_{m \max}$ ,  $0,5 Q_{m \max}$ ,  $0,8 Q_{m \max}$  и  $Q_{m \max}$  со значением массового расхода  $Q_{my}$ , измеренного при помощи установки.

Массовый расход газа  $Q_m$  рассчитывают по измеренным значениям объемного расхода и измеренной или рассчитанной плотности по формуле 1:

$$Q_m = Q_p \times \rho = Q_p \times \rho_c \frac{T_c \times P_p}{k \times P_c \times T_p} \quad (1)$$

где:  $P_c$  – давление при стандартных условиях (0,101325 МПа);

$T_c$  – температура при стандартных условиях (20 °С);

$Q_p$ ,  $T_p$ ,  $P_p$  – объемный расход, температура и давление при рабочих условиях;

$\rho$  – измеренная или рассчитанная плотность, кг/м<sup>3</sup>;

$\rho_c$  – измеренная или рассчитанная плотность при стандартных условиях кг/м<sup>3</sup>;

$k$  – коэффициент сжимаемости газа. ( $k = z/z_c$ , определяется по ГОСТ 30319.2-2015)

**(Измененная редакция, Изм. №1)**

$z$  и  $z_c$  – фактор сжимаемости соответственно при рабочих и стандартных условиях.

7.3.1.2 Значения минимального массового расхода  $Q_{m \min}$  и максимального массового расхода  $Q_{m \max}$  для расходомеров модификации TFG-S рассчитывают по формулам 2 и 3:

$$Q_{m \min} = 5 \cdot \left( \frac{DN(мм)}{100мм} \right)^2 \cdot \frac{P_{абс}(МПа)}{0,101325МПа} \cdot \rho(кг/м^3) \quad (2)$$

$$Q_{m \max} = 3000 \cdot \left( \frac{DN(мм)}{100мм} \right)^2 \cdot \frac{P_{абс}(МПа)}{0,101325МПа} \cdot \rho(кг/м^3) \quad (3)$$

7.3.1.3 Значения минимального массового расхода  $Q_{m \min}$  и максимального массового расхода  $Q_{m \max}$  для расходомеров модификации TFG-H рассчитывают по формулам 4 и 5:

$$Q_{\min} = 0,8 \cdot \left( \frac{DN(мм)}{100мм} \right)^2 \cdot \frac{P_{абс}(МПа)}{0,101325МПа} \cdot \rho(кг/м^3) \quad (4)$$

$$Q_{\max} = 1200 \cdot \left( \frac{DN(мм)}{100мм} \right)^2 \cdot \frac{P_{абс}(МПа)}{0,101325МПа} \cdot \rho(кг/м^3) \quad (5)$$

где  $DN$  – условный диаметр измерительного сечения;

$P_{абс} = P_{атм} + P_{изб}$ ;  $P_{атм} = 0,101325$  МПа (760 мм.рт.ст.)

$\rho$  – измеренная или рассчитанная плотность (кг/м<sup>3</sup>).

Значение расхода в поверяемой точке допускается устанавливать с допуском  $\pm 10\%$ .

Изменение параметров измеряемой среды от установленного значения в процессе одной серии измерений должно быть не более: давления  $\pm 1,0\%$ ; температуры  $\pm 0,3\text{ }^\circ\text{C}$ ; расхода  $\pm 0,2\%$ .

7.3.1.4. В зависимости от задаваемого расхода время выхода на режим может изменяться от 60 до 120 секунд. Съём данных необходимо производить только после выхода на нормальный режим работы прибора. После выхода ПП на режим измерения снимают показания - визуально с показывающего устройства или через ПК с помощью специализированного ПО, в каждой поверяемой точке не менее двадцати значений массового расхода газа с интервалом не чаще одного раза за пять секунд. Вычисляют среднее арифметическое значение массового расхода на  $i$ -том поверочном расходе  $Q_{mpi}$ .

7.3.1.5 Значение относительной погрешности при измерении массового расхода газа определяют по формуле 6:

$$\delta_i = \frac{Q_{mpi} - Q_{myi}}{Q_{myi}} \cdot 100\% \quad (6)$$

где  $M_{pi}$  - среднее арифметическое значение массового расхода на  $i$ -том поверочном расходе;

$M_{yi}$  - значение массового расхода, заданное поверочной установкой.

7.3.1.5 Результаты поверки считают положительными, если относительная погрешность расходомера при измерении массового расхода газа находится в пределах:

-  $\pm 2,0\%$  в диапазоне расходов от  $Q_{min}$  до  $0,015 Q_{max}$ ,  $\pm 1\%$  в диапазоне расходов от  $0,015 Q_{max}$  до  $Q_{max}$  при использовании измерительного участка предприятия-изготовителя;

-  $\pm 2,5\%$  в диапазоне расходов от  $Q_{min}$  до  $0,015 Q_{max}$ ,  $\pm 1,5\%$  в диапазоне расходов от  $0,015 Q_{max}$  до  $Q_{max}$  без использования измерительного участка предприятия-изготовителя.

### 7.3.1.2 Определение относительной погрешности расходомера при измерении объемного расхода, приведенного к стандартным условиям.

7.3.1.2.1 Относительную погрешность расходомера при измерении объемного расхода, приведенного к стандартным условиям, определяют путем непосредственного сличения показаний расходов, измеренных расходомером и заданных эталонной установкой на расходах  $Q_{min}$ ,  $0,005 Q_{max}$ ,  $0,015 Q_{max}$ ,  $0,1 Q_{max}$ ,  $0,25 Q_{max}$ ,  $0,5 Q_{max}$ ,  $0,8 Q_{max}$  и  $Q_{max}$ .

По измеренному значению массового расхода газа и расчетному значению плотности газа расходомер вычисляет объемный расход газа, приведенный к стандартным условиям. Расчет плотности поверочной среды при стандартных условиях производится в вычислителе расхода по введенным условно-постоянным параметрам о составе поверочной среды.

7.3.2.1.2 Значения  $Q_{min}$  и  $Q_{max}$  для расходомеров модификации TFG-S рассчитывают по формулам 7 и 8:

$$Q_{min} = 5 \cdot \left(\frac{DN(мм)}{100мм}\right)^2 \cdot \frac{P_{абс}(МПа)}{0,101325МПа} \quad (7)$$

$$Q_{max} = 3000 \cdot \left(\frac{DN(мм)}{100мм}\right)^2 \cdot \frac{P_{абс}(МПа)}{0,101325МПа} \quad (8)$$

Значения  $Q_{min}$  и  $Q_{max}$  для расходомеров модификации TFG-H рассчитывают по формулам 9 и 10:

$$Q_{min} = 0,8 \cdot \left(\frac{DN(мм)}{100мм}\right)^2 \cdot \frac{P_{абс}(МПа)}{0,101325МПа} \quad (9)$$

$$Q_{\max} = 1200 \cdot \left( \frac{DN(\text{мм})}{100\text{мм}} \right)^2 \cdot \frac{P_{\text{абс}}(\text{МПа})}{0,101325\text{МПа}} \quad (10)$$

где DN – условный диаметр измерительного сечения;  
 $P_{\text{абс}} = P_{\text{атм}} + P_{\text{изб}}$ ;  $P_{\text{атм}} = 0,101325 \text{ МПа}$  (760 мм.рт.ст.).

Значение расхода в поверяемой точке допускается устанавливать с допуском  $\pm 10 \%$ .

7.3.1.2.3 Объемный расход, приведенный к стандартным условиям, задаваемый поверочной установкой, вычисляют по формуле 11:

$$Q_c = Q_p \frac{T_c}{k \times P_c} \times \frac{P_p}{T_p} \quad (11)$$

где:  $P_c$  – давление при стандартных условиях (0,101325 МПа);  
 $T_c$  – температура при стандартных условиях (20 °С);  
 $Q_p$ ,  $T_p$ ,  $P_p$  – объемный расход, температура и давление при рабочих условиях;

$k$  – коэффициент сжимаемости газа. ( $k = z/z_c$ , определяется по ГОСТ 30319.2-2015);

**(Измененная редакция, Изм. №1)**

$z$  и  $z_c$  – фактор сжимаемости соответственно при рабочих и стандартных условиях.

7.3.1.2.4 Изменение параметров измеряемой среды от установленного значения в процессе одной серии измерений должно быть не более: давления  $\pm 1,0 \%$ ; температуры  $\pm 0,3 \text{ °С}$ ; расхода  $\pm 0,2 \%$ .

7.3.1.2.5 В зависимости от задаваемого расхода время выхода на режим может изменяться от 60 до 120 секунд. Съём данных необходимо производить только после выхода на нормальный режим работы прибора. После выхода ПП на режим измерения снимают показания - визуально с показывающего устройства или через ПК с помощью специализированного ПО, в каждой поверяемой точке не менее двадцати значений расхода с интервалом не чаще одного раза за пять секунд. Вычисляют среднее арифметическое значение текущего расхода на  $i$ -том поверочном расходе  $Q_{pi}$ .

Значение относительной погрешности определяют по формуле 12:

$$\delta_i = \frac{Q_{pi} - Q_{yi}}{Q_{yi}} \cdot 100\% \quad (12)$$

где  $\delta_i$  – относительная погрешность расходомера на  $i$ -том поверочном расходе, %;  
 $Q_{yi}$  – значение расхода, заданное поверочной установкой, ст.м<sup>3</sup>/ч.

7.3.1.2.6 Результаты определения относительной погрешности расходомера заносят в протокол поверки.

Результаты поверки считают положительными, если относительная погрешность расходомера при измерении объемного расхода, приведенного к стандартным условиям, находится в пределах:

-  $\pm 2,0 \%$  в диапазоне расходов от  $Q_{\min}$  до  $0,015 Q_{\max}$ ,  $\pm 1 \%$  в диапазоне расходов от  $0,015 Q_{\max}$  до  $Q_{\max}$  при использовании измерительного участка предприятия-изготовителя;

-  $\pm 2,5 \%$  в диапазоне расходов от  $Q_{\min}$  до  $0,015 Q_{\max}$ ,  $\pm 1,5 \%$  в диапазоне расходов от  $0,015 Q_{\max}$  до  $Q_{\max}$  без использования измерительного участка предприятия-изготовителя.

7.3.1.2.7 Расходомер, не удовлетворяющий перечисленным требованиям, дальнейшей поверке не подлежит.

### 7.3.2 Определение абсолютной погрешности расходомеров при измерении температуры

7.3.2.1 Чувствительный элемент ПП расходомера помещают в колодец термостата на глубину 20 – 25 см, заранее установив режим «Проверка канала Т» с клавиатуры расходомера или с помощью программы АРМ.

7.3.2.2. Устанавливают на термостате температуру 0 °С и контролируют выход на режим термостата. После установления стабильных значений температуры снимают показания температуры с цифрового табло расходомера (или монитора ПК) и эталонного термометра сопротивления (не менее 10 значений).

7.3.2.3. Определяют среднее значение температуры за время измерения, а также среднее значение показаний температуры с поверяемого расходомера по формуле 13:

$$t_{cp} = \frac{\sum_{i=1}^N t_i}{N}, \quad (13)$$

где  $t_{cp}$  - среднее значение температуры за время измерения;  
 $N$  – количество измерений.

7.3.2.4 Значение абсолютной погрешности расходомера при измерении температуры 0 °С определяют по формуле 14:

$$\Delta t = (t_{cp \cdot \text{изм.}} - t_{cp \cdot \text{эт.}}) \quad (14)$$

7.3.2.5 Повторяют пункты 7.6.2.2 – 7.6.2.4 для температуры минус 20, плюс 20 и плюс 70 °С.

7.3.2.6 Результаты измерений заносят в протокол поверки.

Результаты определения абсолютной погрешности расходомеров при измерении температуры считают положительными, если абсолютная погрешность расходомера при измерении температуры находится в пределах  $\pm (0,3 + 0,005 \cdot |t|)$ , °С.

7.3.2.7 Расходомер, не удовлетворяющий вышеуказанным требованиям, дальнейшей поверке не подлежит.

### 7.3.3 Определение абсолютной погрешности расходомеров при измерении времени

7.3.3.1 Абсолютную погрешность при измерении времени определяют косвенным способом, основанном на измерении периода следования частоты  $T_{\text{изм}}$  встроенных часов расходомера (кратного периоду сигналов часового кварцевого генератора) с последующим расчетным определением погрешности на основании  $T_{\text{изм}}$ .

7.3.3.2 Подключить вход частотомера к диагностическому разъему контроля частоты задающего генератора часов реального времени (RTC) РИШ расходомера. Измерить период следования импульсов частоты встроенных часов расходомера  $T_{\text{изм}}$  с числом знаков не менее шести. Определить значение абсолютной погрешности при измерении времени по формуле 15:

$$\Delta T = (T_{\text{изм.}} - 1) \cdot 3600 \cdot 24, \quad (15)$$

где  $T_{\text{изм.}}$  – измеренный период следования частоты при измерении времени, с.

7.3.3.3 Результаты определения абсолютной погрешности расходомеров при измерении времени заносят в протокол.

Результаты поверки считают положительными, если абсолютная погрешность расходомера при измерении времени находится в пределах  $\pm 1$  с.

7.3.3.5 Расходомер, не удовлетворяющий перечисленным требованиям, дальнейшей поверке не подлежит.



### 7.3.4 Определение относительной погрешности при измерении давления

7.3.4.1 Определение относительной погрешности расходомера при измерении давления проводят с помощью калибратора давления, обеспечивающего создание абсолютного (избыточного) давления в рабочем диапазоне измерения давления расходомером. Установить значение верхнего предела измерения (ВПИ) давления в настройках расходомера.

Подключить первичный преобразователь давления к калибратору давления. Определить погрешность измерения давления в трех контрольных точках:

$$\begin{aligned} P_1 &= 0,25 P_{\max}; \\ P_2 &= (P_1 + P_3) / 2; \\ P_3 &= P_{\max}, \text{ где } P_{\max} - \text{ВПИ.} \end{aligned}$$

#### 7.3.4.1 (Измененная редакция, Изм. №1)

7.3.4.2 Для согласования характеристик эталонных средств измерений с расчетными значениями контрольных точек допускается отклонение значений давления, поданного на вход первичного преобразователя давления, от расчетного значения не более чем на  $\pm 0,05 P_{\max}$  (5 % ВПИ).

В случае применения датчика избыточного давления значение эталонного давления определяется по формуле  $P_{\text{эт}} = P_{\text{эт.изб}} + P_{\text{бар}}$ ,

где  $P_{\text{бар}}$  – показания барометра;

$P_{\text{эт.изб}}$  – значение избыточного давления, заданное эталонным средством.

7.3.4.3 В каждой точке выполняют по одному измерению при прямом и обратном ходе и вычисляют значение погрешности по формуле 16:

$$\delta_{p_i} = \left( \frac{P_{\text{изм}}}{P_{\text{эт}}} - 1 \right) \cdot 100\%, \quad (16)$$

где  $P_{\text{изм}}$  — показание расходомера;

$P_{\text{эт}}$  — давление, заданное калибратором.

7.3.4.4 Результаты измерений заносят в протокол поверки.

Результаты поверки считают положительными, если значение относительной погрешности расходомера при измерении давления находится в пределах  $\pm 0,5\%$ .

## 8 Оформление результатов поверки

8.1 При положительных результатах поверки расходомер признают пригодным к применению, на расходомер наносят знаки поверки в соответствии с Приложением Б, делают соответствующую запись в паспорте или оформляют свидетельство о поверке.

8.2 Если расходомер по результатам поверки признан непригодным к применению, свидетельство о поверке аннулируется и выписывают извещение о непригодности к применению в соответствии с Приказом Минпромторга России от 2 июля 2015 г. № 1815 «Об утверждении Порядка проведения поверки средств измерений, требований к знаку поверки и содержанию свидетельства о поверке».

### Раздел 8 (Измененная редакция, Изм. №1)

Начальник отдела 208  
ФГУП «ВНИИМС»



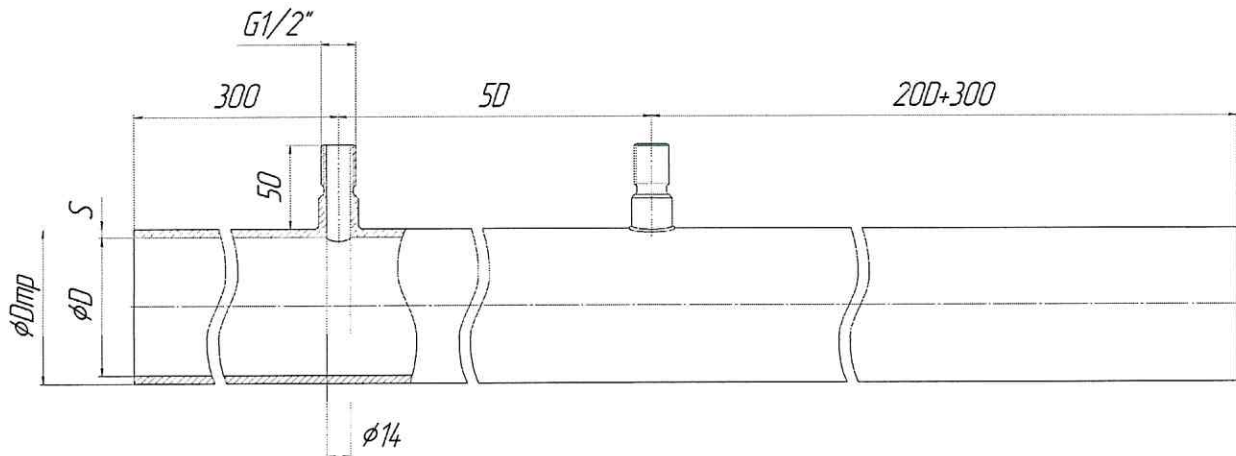
Б.А. Иполитов

Инженер отдела 208  
ФГУП «ВНИИМС»



Д.Ю. Семенюк

**ПРИЛОЖЕНИЕ А**  
(обязательное)

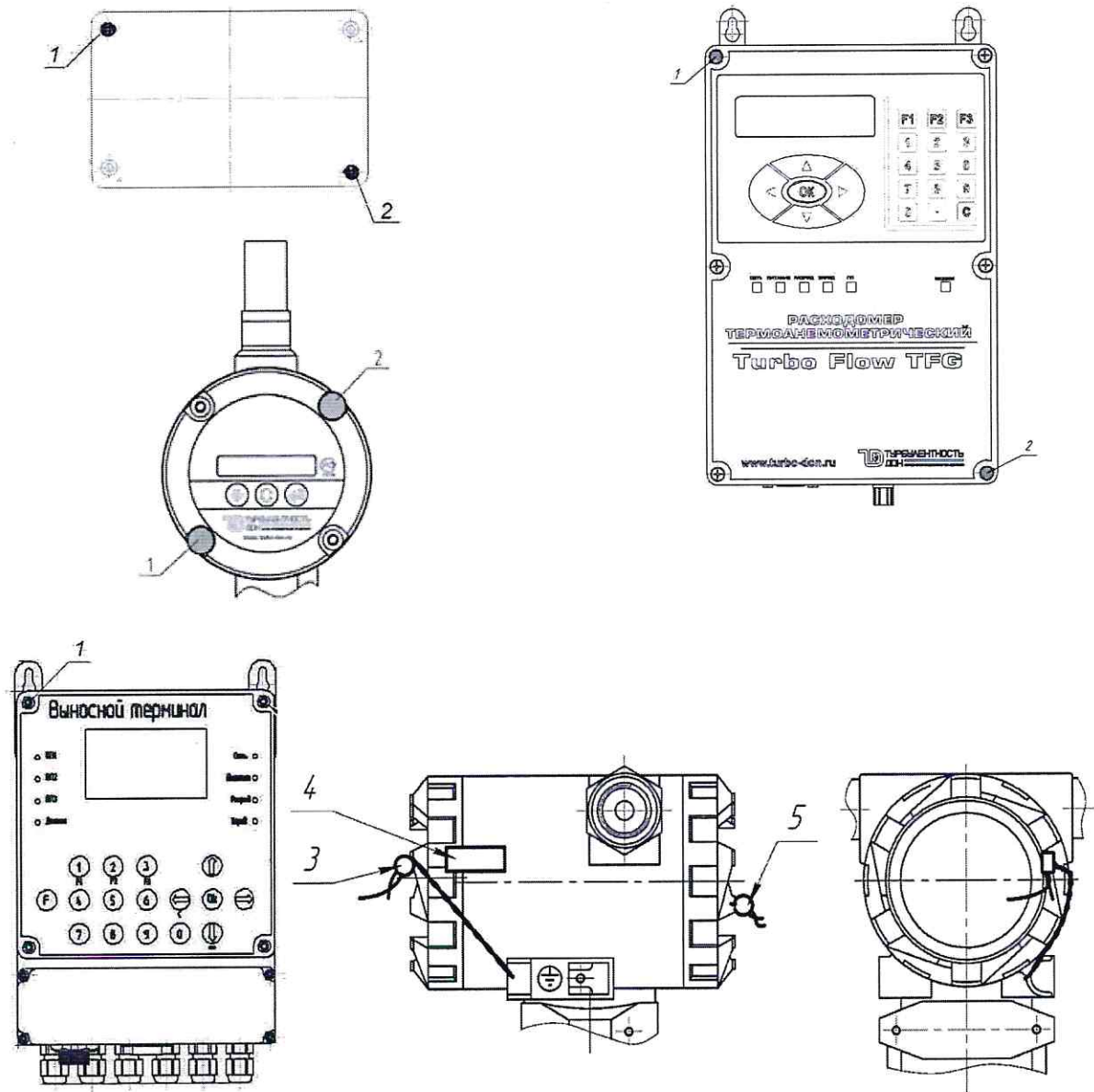


Расходомер	D, мм	D <sub>тр</sub> , мм	S, мм	Материал
TFG-H	25	32	3,5	Труба стальная бесшовная горячедеформированная ГОСТ 8732
	32	38	3	
	40	45	2,5	
TFG-H, TFG-S	50	57	3,5	
	65	73	4	
	80	89	4,5	
TFG-S	100	108	8	
	150	159	4,5	

Рисунок А.1 Измерительный участок для расходомеров TFG.

## ПРИЛОЖЕНИЕ Б

### Схема пломбирования ПП, РШ и ВТ расходомера



- 1 – пломбы предприятия-изготовителя способом давления на специальную мастику;
- 2 – места для нанесения знака поверки способом давления на специальную мастику;
- 3 – пломба свинцовая предприятия – изготовителя;
- 4 - самоклеющаяся пломба из легкоразрушаемого материала предприятия-изготовителя;
- 5 – пломба свинцовая монтажной организации.

Рисунок Б.1 - Схема пломбировки от несанкционированного доступа, обозначение мест нанесения знака поверки, пломбы предприятия-изготовителя и пломбы монтажной организации