

ФЕДЕРАЛЬНОЕ АГЕНТСТВО ПО ТЕХНИЧЕСКОМУ РЕГУЛИРОВАНИЮ
И МЕТРОЛОГИИ

Федеральное государственное унитарное предприятие
«Всероссийский научно-исследовательский институт метрологической службы»
(ФГУП «ВНИИМС»)

СОГЛАСОВАНО

Заместитель директора
ФГУП «ВНИИМС»
по производственной метрологии



А.Е. Коломин

М.П.

« 23 » 2021 г.

Государственная система обеспечения единства измерений

СЧЁТЧИКИ-РАСХОДОМЕРЫ МАССОВЫЕ TURBO FLOW CFM

Методика поверки

МП 208-029-2021

г. Москва
2021 г.

СОДЕРЖАНИЕ

1 Общие положения	3
2 Перечень операций поверки	5
3 Требования к условиям проведения поверки.....	5
4 Метрологические и технические требования к средствам поверки.....	6
5 Требования (условия) по обеспечению безопасности проведения поверки	6
6 Внешний осмотр	7
7 Подготовка к поверке и опробование	7
8 Проверка программного обеспечения	7
9 Определение метрологических характеристик.....	7
10 Подтверждение соответствия метрологическим требованиям.....	14
11 Оформление результатов поверки.....	14
Приложение А	15

1. Общие положения

1.1. Настоящая методика распространяется на счётчики-расходомеры массовые Turbo Flow CFM (далее – расходомеры), изготавливаемые ООО НПО «Турбулентность-ДОН», г. Ростов-на-Дону, и устанавливает объём и методы их первичной и периодической поверок.

1.2. При проведении поверки должна быть обеспечена прослеживаемость поверяемых СИ к ГПСЭ единиц массы и объёма жидкости в потоке, массового и объёмного расходов жидкости ГЭТ63-2019, ГПЭ единиц объёмного и массового расходов газа ГЭТ118-2017, ГПЭ единицы температуры-кельвина в диапазоне от 0,3 К до 273,16 К ГЭТ35-2021, ГПЭ единицы температуры в диапазоне от 0 до 3200 °С ГЭТ34-2020, ГПЭ единицы плотности ГЭТ18-2014, ГПЭ единицы давления-паскаля ГЭТ23-2010, ГПЭ единицы давления для области абсолютного давления в диапазоне $1 \times 10^{-1} \div 7 \times 10^5$ Па ГЭТ101-201, в зависимости от исполнения. Метрологические характеристики расходомеров указаны в таблице 1.

1.3. Передача расходомерам единиц массы и объёма жидкости в потоке, массового и объёмного расходов жидкости, температуры, давления, плотности осуществляется методом непосредственных сличений с расходомерными установками, эталонным термометром, калибратором давления, плотномером (ареометром) соответственно.

Таблица 1

Наименование характеристики	Значение
Диаметр условный Ду, мм	от 10 до 300
Верхняя граница диапазона измерений массового расхода жидкости $Q_{M_{\max(F)}}$, в зависимости от Ду и исполнения ПП, кг/ч	от 28 до 3200000
Верхняя граница диапазона измерений объёмного расхода жидкости (по воде при стандартных условиях) $Q_{V_{\max(F)}}$ в зависимости от Ду и исполнения ПП, м ³ /ч	от 0,028 до 2000
Верхняя граница диапазона измерений массового расхода газа $Q_{M_{\max(G)}}$, кг/ч	$Q_{M_{\max(F)}} \cdot \rho_G / k_G$, где ρ_G – плотность газа при рабочих условиях, кг/м ³ ; k_G – коэффициент, зависящий от Ду, кг/м ³
Стабильность нуля при измерении массового расхода (в зависимости от Ду) Z, кг/ч	от 0,12 до 215
Класс точности (КТ) ¹	0,1; 0,15; 0,2; 0,25; 0,5
Пределы допускаемой основной относительной погрешности при измерении массового расхода δQ_M и массы жидкости, δ_M , %: при $Q_M \geq 100 \cdot Z / \delta_0$ при $Q_M < 100 \cdot Z / \delta_0$	$\pm \delta_0$ $\pm (Z / Q_M) \cdot 100$, где Q_M – измеряемый массовый расход, кг/ч; δ_0 – значение, численно равное КТ, %; Z – стабильность нуля, кг/ч

Продолжение таблицы 1

<p>Пределы допускаемой основной относительной погрешности при измерении массового расхода и массы газа, %: при $Q_m \geq (100 \cdot Z / \delta_G)$ при $Q_m < (100 \cdot Z / \delta_G)$</p>	$\pm \delta_G$ $\pm (Z/Q_m) \cdot 100$ <p>где δ_G равен: 0,35 – для КТ 0,1; 0,15 и Ду от 10 до 32 мм; 0,5 – для КТ 0,1; 0,15 и Ду от 50 до 200 мм; и для КТ 0,2 и Ду от 10 до 200 мм 0,75 – для КТ 0,5 и Ду от 10 до 300 мм</p>
<p>Диапазон измерений плотности рабочей среды, кг/м³</p>	<p>от 650 до 2000</p>
<p>Пределы допускаемой основной абсолютной погрешности при измерении плотности рабочей среды $\Delta\rho$, кг/м³</p>	<p>$\pm 0,3^2$; $\pm 0,5^2$; ± 1; ± 2; ± 5</p>
<p>Пределы допускаемой дополнительной абсолютной погрешности при измерении плотности рабочей среды $\Delta\rho$, кг/м³: - для исполнений с осн. погр. $\pm 0,3$ и $\pm 0,5$ кг/м³ - для остальных</p>	<p>$\pm 0,3$ ± 2</p>
<p>Пределы допускаемой основной относительной погрешности при измерении объёмного расхода δQ_V и объёма δV, %: – для класса точности 0,1 и $\Delta\rho = \pm 1$ кг/м³ – для других сочетаний классов точности и $\Delta\rho$</p>	$\pm 0,15$ $\delta Q_V = \pm \sqrt{(\delta Q_M)^2 + \left(\frac{\Delta\rho}{\rho} \cdot 100\right)^2},$ $\delta V = \pm \sqrt{(\delta M)^2 + \left(\frac{\Delta\rho}{\rho} \cdot 100\right)^2},$ <p>где ρ – измеряемая плотность, кг/м³</p>
<p>Диапазон измерений температуры рабочей среды, °С</p>	<p>от –200 до +400</p>
<p>Пределы допускаемой абсолютной погрешности при измерении температуры рабочей среды при использовании: - интегрированного в ПП преобразователя температуры, °С - внешнего преобразователя (датчика) температуры, °С</p>	<p>$\pm(0,3 + 0,005 \cdot t)$, $\pm(0,15 + 0,002 \cdot t)$ где t – измеряемое значение температуры, °С</p>
<p>Верхний предел измерений избыточного давления (ВПИ), МПа</p>	<p>от 0,0025 до 100</p>
<p>Верхний предел измерений абсолютного давления (ВПИ), МПа</p>	<p>от 0,1 до 100</p>

Продолжение таблицы 1

Пределы допускаемой относительной погрешности измерений давления, при использовании внешнего преобразователя (датчика) давления, %	$\pm(0,1+0,01P_{\max}/P)$, где P_{\max} – верхний предел измерений преобразователя давления, P – измеряемое значение давления
Рабочий диапазон измерений давления, % ВПИ	от 10 до 100
Пределы допускаемой дополнительной относительной погрешности при измерении массового расхода и массы жидкости и газа, в зависимости исполнения ПП, вызываемой изменением: – давления измеряемой среды на 1 МПа, % – температуры измеряемой среды на 10 °С, %	от $\pm 0,001$ до $\pm 0,5$ от $\pm(0,0001 \cdot Q_{Mном}/Q_M)$ до $\pm(0,015 \cdot Q_{Mном}/Q_M)$
Пределы допускаемой дополнительной абсолютной погрешности при измерении плотности жидкости, в зависимости от исполнения ПП, вызываемой изменением: – давления измеряемой среды на 1 МПа, кг/м ³ – температуры измеряемой среды на 10 °С, кг/м ³	от $\pm 0,03$ до $\pm 0,45$ от $\pm 0,3$ до $\pm 2,0$
Потери давления на ПП расходомера при номинальном расходе воды $Q_{Mном}$, МПа, не более	0,1
<p>П р и м е ч а н и я</p> <p>1. Класс точности – значение допускаемой основной относительной погрешности при измерении массового расхода и массы жидкости в основном диапазоне измерений;</p> <p>2. по специальному заказу в диапазоне плотности рабочей среды от 650 до 1300 кг/м³.</p> <p>3. Значения Z, k_G, $Q_{Mmax(F)}$, $Q_{Mном}$ для каждого типоразмера и исполнения ПП приведены в руководстве по эксплуатации.</p>	

2. Перечень операций поверки

При проведении поверки должны выполняться операции, указанные в таблице 2.

Таблица 2

Наименование операции	Номер раздела (пункта) методики Поверки	Проведение операции при:	
		первичной поверке	периодической поверке
1. Внешний осмотр	6	да	да
2. Проверка программного обеспечения	8	да	да
3. Определение метрологических характеристик	9	да	да
4. Оформление результатов	11	да	да

3. Требования к условиям проведения поверки

- 3.1. При проведении поверки должны быть соблюдены следующие условия:
- температура окружающего воздуха от 15 до 30 °С;

- изменение температуры окружающей среды за время за время одного измерения не более 1 °С.
- изменение температуры используемой при поверке среды за время одного измерения не более 0,5 °С.
- содержание свободного газа в жидкости не допускается.

3.2. При поверке расходомера на месте эксплуатации значение температуры измеряемой среды, температуры окружающего воздуха, влажности окружающего воздуха должны соответствовать условиям эксплуатации, указанным в паспорте на расходомер. При этом пределы допустимой погрешности определяются с учётом допустимой дополнительной погрешности (по данным паспорта на поверяемый расходомер).

4. Метрологические и технические требования к средствам поверки

4.1. При проведении поверки применяют следующие эталоны, средства измерений и вспомогательное оборудование:

- установка поверочная или ТПУ 1-го или 2-го разряда, или вторичный эталон согласно части 1 и 2 приказа Росстандарта от 07 февраля 2018 г. № 256 «Об утверждении Государственной поверочной схемы для средств измерений массы и объёма жидкости в потоке, объёма жидкости и вместимости при статических измерениях массового и объёмного расходов жидкости»;

- рабочий эталон единицы плотности согласно приказу Росстандарта от 01 ноября 2019 г. № 2603 «Об утверждении Государственной поверочной схемы для средств измерений плотности» с диапазоном измерений, соответствующим контрольным точкам при поверке расходомера;

- рабочий эталон единицы температуры 3-го разряда в соответствии с Государственной поверочной схемой для средств измерений температуры по ГОСТ 8.558-2009 с ПГ ± 0,05 °С;

- калибратор давления портативный Метран-517, регистрационный номер в Федеральном информационном фонде 39151-08, диапазон измерения давления от минус 100 кПа до 100 МПа, ПГ от ±0,02 до ±0,1 %;

- частотомер электронно-счетный ЧЗ-88, регистрационный номер в Федеральном информационном фонде 41190-09, диапазон измерений частоты от 0,01 Гц до 1,00 МГц, $\delta f = \pm \delta_0 + 1/f_x \cdot t_{сч}$;

- калибратор тока, диапазон измерений от 4 до 20 мА, ПГ ±0,02 %;

- термогигрометр ИВА-6А-Д, диапазон измерений относительной влажности от 0 до 98 %, ПГ ±3 %, диапазон измерений температуры от 0 до 60 °С, ПГ ±0,3 °С, диапазон измерений атмосферного давления от 700 до 1100 гПа, ПГ ±2,5 гПа.

4.2. Указанные средства поверки допускается заменять другими с метрологическими и техническими характеристиками, обеспечивающими требуемую точность передачи единиц величин поверяемому средству измерений.

4.3. Применяемые при поверке СИ и эталоны могут входить в состав СИКН, СИКНП или АСН.

5. Требования (условия) по обеспечению безопасности проведения поверки

При проведении поверки должны выполняться следующие требования безопасности:

- к проведению поверки допускаются лица, прошедшие инструктаж по технике безопасности рабочем месте и имеет группу по технике электробезопасности не ниже второй;
- вся аппаратура, питающаяся от сети переменного тока, должна быть заземлена;
- все разъёмные соединения линий электропитания и линий связи должны быть исправны;

– соблюдать требования безопасности, указанные в технической документации на имитатор, применяемые средства поверки и вспомогательное оборудование.

6. Внешний осмотр

Результаты внешнего осмотра считаются положительными, если выполняются следующие требования:

- соответствие комплектности эксплуатационной документации;
- отсутствие механических повреждений, препятствующих проведению поверки;
- наличие заводских номеров и маркировки.

7. Подготовка к поверке и опробование

7.1. Подготовить СИ и эталоны к проведению измерений в соответствии с руководством по эксплуатации.

7.2. Опробование совместить с определением метрологических характеристик.

7.3. Установить расходомер на проливную жидкостную установку и выдержать в течение 5 минут расход поверочной среды, равный примерно $(0,3 - 0,9) \cdot G_{\max}$ (где G_{\max} – наибольшее значение массового расхода для данного типа расходомера, т/ч, см. РЭ или ПС) для удаления воздуха из контура измерений.

7.4. Провести настройку нулевой точки расходомера в соответствии с эксплуатационными документами.

8. Проверка программного обеспечения

Вывести на дисплей расходомера данные о программного обеспечения (ПО) в соответствии с руководством по эксплуатации. На дисплее расходомера должны отражаться следующие данные:

- идентификационное наименование ПО;
- номер версии (идентификационный номер) ПО;
- цифровой идентификатор (контрольная сумма) ПО.

Результат подтверждения соответствия ПО считается положительным, если полученные идентификационные данные ПО расходомера соответствуют указанным в таблице 2 для соответствующих исполнений.

Таблица 2 – Идентификационные данные программного обеспечения

Идентификационные данные (признаки)	Значение
Идентификационное наименование ПО	CFM
Номер версии (идентификационный номер) ПО	не ниже 1.0
Цифровой идентификатор ПО	0x66808DB2

9. Определение метрологических характеристик

9.1.1 Определение относительной погрешности измерений массового расхода (массы) при соотношении погрешностей эталона и СИ 1:3

Определение относительной погрешности измерений массового расхода (массы) проводят при помощи жидкостной поверочной установки. Схема подключения контрольно-измерительной аппаратуры приведена в руководстве по эксплуатации.

Определение относительной погрешности проводят на значениях расхода, соответствующих: $(0,1 - 0,15) \cdot G_{\text{ном}}$, $(0,3 - 0,45) \cdot G_{\text{ном}}$, $(0,5 - 0,9) \cdot G_{\text{ном}}$.

Время проведения каждого измерения должно быть не менее 120 секунд или 10000 импульсов.

Расходомеры с первичными преобразователями, у которых $DN \geq 100$ мм допускается проверять на расходах $0,1 \cdot G_{\text{ном}}$, $0,25 \cdot G_{\text{ном}}$ и $0,35 \cdot G_{\text{ном}}$.

Значения расходов $(0,3 - 0,9) \cdot G_{\text{ном}}$ устанавливают с допуском ± 10 %, а расходы $(0,1 - 0,15) \cdot G_{\text{ном}}$ с допуском ± 5 %.

На каждом расходе проводят не менее двух измерений.

Относительную погрешность измерений массового расхода δ_{G_i} , % и массы δ_{M_i} , %, при i -ом измерении определяют по формулам

$$\delta_{G_i} = \frac{G_i - G_{\text{эт}}}{G_{\text{эт}}} \cdot 100, \quad (1)$$

$$\delta_{M_i} = \frac{M_i - M_{\text{эт}}}{M_{\text{эт}}} \cdot 100, \quad (2)$$

где G_i – расход по расходомеру, кг/ч;
 $G_{\text{эт}}$ – расход по поверочной установке, кг/ч;
 M_i – масса по расходомеру, кг;
 $M_{\text{эт}}$ – масса по поверочной установке, кг.

За результат принимают среднее арифметическое из полученных значений в каждой точке.

В случае, если поверочная установка оснащена мерами вместимости, то определение относительной погрешности расходомеров при измерении массы осуществляется сравнением значений массы, измеренной расходомером, и массы, пересчитанной исходя из измеренных значений объёма и плотности на поверочной установке. Массу M , кг, по поверочной установке вычисляют по формуле

$$M = V \cdot \rho, \quad (3)$$

где V – объём жидкости, измеренный установкой, м³;
 ρ – плотность жидкости, измеренная установкой (плотномером), кг/м³.

Значение относительной погрешности измерений массы δ_{M_i} , %, при i -ом измерении определяется по формуле (2).

В случае, если при поверке используется аналоговый выход расходомера, то измеренный расход G_i , кг/ч, вычисляется по формуле

$$G_i = \frac{I_i - I_{\text{min}}}{I_{\text{max}} - I_{\text{min}}} \cdot (G_{\text{max}} - G_{\text{min}}) + G_{\text{min}}, \quad (4)$$

где I_i – ток, измеренный контроллером установки (калибратором тока) за время проведения i -го измерения, мА;
 I_{min} – минимальное значение установленного диапазона токового выхода, мА;
 I_{max} – максимальное значение установленного диапазона токового выхода, мА;
 G_{max} – значение расхода, установленное для максимального значения токового выхода, кг/ч;
 G_{min} – значение расхода, установленное для минимального значения токового выхода, кг/ч.

В случае, если при поверке используется частотный выход расходомера, то измеренный расход G_i , кг/ч, или масса M_i , кг, вычисляются по формулам

$$G_i = \frac{F_i}{K} \cdot 3600, \quad (5)$$

$$G_i = \frac{N_i}{1000 \cdot K}, \quad (6)$$

где F_i – частота на выходе расходомера за время проведения i -го измерения, Гц;
 K – весовой коэффициент, установленный в расходомере, имп/кг;
 N_i – количество импульсов, накопленное поверочной установкой за время проведения i -го измерения, имп.

В случае, если расходомер не имеет частотных и аналоговых выходов, прибор может быть подключён к поверочной установке по протоколам HART или Modbus.

Результаты поверки по данному пункту считают положительными, если значение относительной погрешности измерений массового расхода (массы) не превышает пределов, приведённых в паспорте расходомера.

При положительном результате поверки относительной погрешности измерений массового расхода (массы), расходомеры считаются прошедшими поверку относительной погрешности измерений массы (массового расхода).

9.1.2 Определение относительной погрешности измерений массового расхода (массы), объёмного расхода (объёма) при соотношении погрешностей эталона и СИ более 1:3, но не менее 1:2 включительно

Определение относительной погрешности измерений массового расхода (массы) проводят при помощи жидкостной поверочной установки. Схема подключения контрольно-измерительной аппаратуры приведена в руководстве по эксплуатации.

Определение относительной погрешности проводят на значениях расхода, соответствующих: $(0,1 - 0,15) \cdot G_{\text{ном}}$, $(0,3 - 0,45) \cdot G_{\text{ном}}$, $(0,5 - 0,9) \cdot G_{\text{ном}}$.

Время проведения каждого измерения должно быть не менее 120 секунд или 10000 импульсов.

Расходомеры с первичными преобразователями, у которых $DN \geq 100$ мм допускается поверять на расходах $0,1 \cdot G_{\text{ном}}$, $0,25 \cdot G_{\text{ном}}$ и $0,35 \cdot G_{\text{ном}}$.

Значения расходов $(0,3 - 0,9) \cdot G_{\text{ном}}$ устанавливаются с допуском $\pm 10\%$, а расходы $(0,1 - 0,15) \cdot G_{\text{ном}}$ с допуском $\pm 5\%$.

На каждом расходе проводят не менее пяти измерений.

При каждом измерении регистрируют:

- массу или объём жидкости по показаниям эталона расхода;
- массу или объём жидкости по показаниям расходомера;
- температуру и давление измеряемой среды.

Определение относительной погрешности расходомера при определении массы или объёма проводят по формулам (2), (3), (7), подставляя M или V соответственно. Для каждого измерения вычисляют значения:

- коэффициента коррекции MF: по массе MF_M или по объёму MF_V по формуле

$$MF_{M(V)ji} = \frac{M(V)_{\text{э}ji}}{M(V)_{ji}}, \quad (7)$$

где $M(V)_{\text{э}ji}$ – масса (объём) измеряемой среды по поверочной установке, кг (дм³);

$M(V)_{ji}$ – масса (объём) измеряемой среды по расходомеру, кг (дм³).

Для каждой точки расхода вычисляют:

– среднеарифметическое значение коэффициента коррекции расходомера MF по формуле

$$MF_{M(V)j} = \frac{1}{n} \sum_{i=1}^n MF_{M(V)ji} , \quad (8)$$

где n – количество измерений в точке j .

– среднеквадратическое отклонение результатов измерений, %, по формуле

$$S_j = \frac{1}{MF_{M(V)j}} \sqrt{\frac{\sum_{i=1}^n (MF_{M(V)ji} - MF_{M(V)j})^2}{n - 1}} \cdot 100 , \quad (9)$$

– среднеквадратическое отклонение среднего арифметического, S_0 , по формуле

$$S_0 = \frac{S_{jmax}}{\sqrt{n}} , \quad (10)$$

где S_{jmax} – наибольшее значение среднеквадратического отклонения результатов измерений, вычисленных по формуле (9), %.

– неисключённую систематическую составляющую погрешности расходомера, %, по формуле

$$\left\{ \begin{array}{l} \Theta_{MF_{M(V)j}} = \left| \frac{MF_{M(V)j} - MF_{M(V)}}{MF_{M(V)}} \right|_{max} \cdot 100 \\ MF_{M(V)} = \frac{1}{m} \sum_{m=1}^m MF_{M(V)j} \end{array} \right. , \quad (11)$$

где m – количество точек расхода i .

Вычисляют относительную погрешность, %, по формулам

$$\left\{ \begin{array}{l} \delta_{M(V)} = K \cdot S_{\Sigma} \\ K = \frac{\varepsilon + \Theta_{\Sigma}}{S_0 + S_{\Theta}} \\ \Theta_{\Sigma} = 1,1 \cdot \sqrt{\Theta_s^2 + \Theta_{MF_{M(V)}}^2} \\ S_{\Theta} = \frac{\Theta_{\Sigma}}{\sqrt{3}} \\ S_{\Sigma} = \sqrt{S_{\Theta}^2 + S_0^2} \\ \varepsilon = t_{0,95} \cdot S_0 \end{array} \right. , \quad (12)$$

где Θ_3 – неисключённая систематическая составляющая погрешности эталона расхода при воспроизведении массы (объёма) измеряемой среды;
 ε – случайная составляющая погрешности расходомера;
 $t_{0,95}$ – коэффициент Стьюдента при доверительной вероятности $P = 0,95$ (определяется в соответствии с ГОСТ Р 8.736-2011 «ГСИ. Измерения прямые многократные. Методы обработки результатов измерений. Основные положения»). Значение градуировочного коэффициента расходомера определяется по формуле (7).

Исключение грубых погрешностей проводится в соответствии с разделом 6 «Исключение грубых погрешностей» ГОСТ Р 8.736-2011.

Результаты поверки по данному пункту считают положительными, если значение относительной погрешности измерений массы (объёма) не превышает пределов, приведённых в паспорте расходомера.

9.2 Определение относительной погрешности вычислений объёмного расхода (объёма)

Проводится аналогично п. 9.1 настоящей методики, при этом в формулы (1), (2), (4) – (6) вместо массового расхода и массы подставляются объёмный расход и объём.

Допускается проводить одновременно с п.9.1.

Результаты поверки по данному пункту считаются положительными, если значение относительной погрешности измерений объёмного расхода (объёма) не превышает пределов, приведённых в паспорте расходомера.

9.3 Определение абсолютной погрешности измерений температуры

9.3.1 Определение абсолютной погрешности измерений температуры интегрированного в ПП преобразователя температуры допускается проводить одним из следующих способов:

1) сравниваются показания температуры, измеренной расходомером, установленным в измерительном канале поверочной установки с показаниями поверочной установки или эталонного термометра. Проводят не менее трёх измерений.

2) измерительный канал расходомера закрывают с одной стороны заглушкой и поворачивают так, чтобы измерительный канал находился в вертикальном положении. Затем заполняют измерительный канал жидкостью и погружают в неё термометр. Проводят не менее трёх измерений.

Абсолютную погрешность измерений температуры Δt , °С, рассчитывают по формуле

$$\Delta t = t_i - t_{эм} , \quad (13)$$

где t_i – температура, измеренная расходомером, °С;
 $t_{эм}$ – температура, измеренная термометром, °С.

Результаты поверки по данному пункту считаются положительными, если значение абсолютной погрешности измерений температуры не превышает пределов, приведённых в паспорте расходомера.

9.3.2 Определение абсолютной погрешности измерений температуры при наличии в комплектации внешнего преобразователя (датчика) температуры.

Внешний первичный преобразователь температуры расходомера помещают в колодец термостата так, чтобы рабочая часть преобразователя была полностью погружена. Выбирают режим «Поверка канала T» в ПО «АРМ «CFM View».

Устанавливают на термостате температуру 0 °С и контролируют выход на режим термостата в соответствии с его эксплуатационной документацией. После установления стабильных значений температуры по индикации готовности термостата зафиксировать

показания температуры с цифрового табло расходомера (или монитора ПК) и эталонного термометра сопротивления (не менее 10 значений).

Определить среднее значение температуры за время измерения, а также среднее значение показаний температуры с поверяемого расходомера по формуле

$$t_{cp} = \frac{\sum_{i=1}^N t_i}{N}, \quad (14)$$

где t_{cp} – среднее значение температуры за время измерения, °С;
 N – количество измерений.

Значение абсолютной погрешности расходомера при измерении температуры определить по формуле (13)

Повторить для минимальной и максимальной температуры измеряемой среды.

Результаты поверки по данному пункту считаются положительными, если значение абсолютной погрешности измерений температуры не превышает пределов, приведённых в паспорте расходомера.

9.4 Определение абсолютной погрешности измерений плотности

9.4.1 Определение абсолютной погрешности измерений плотности для расходомеров с пределами абсолютной погрешности измерений плотности $\Delta\rho \geq \pm 1,0$ кг/м³ допускается проводить следующими способами:

1) сравниваются показания плотности, измеренной расходомером, установленным в измерительном канале установки поверочной с табличными значениями плотности для воды в соответствии с ГСССД 2-77 «Таблицы стандартных справочных данных. Вода. Плотность при атмосферном давлении и температурах от 0 до 100 градусов Цельсия», либо с показаниями плотномера, измерительный датчик которого помещён в бак установки поверочной (в максимальной близости от сливной трубы);

2) сравнивают значения плотности жидкости, измеренной расходомером со значением плотности этой жидкости, измеренной эталонным плотномером или преобразователем плотности. Проводят не менее трёх измерений;

3) измерительный канал расходомера закрывают с одной стороны заглушкой и поворачивают так, чтобы измерительный канал находился в вертикальном положении. Затем заполняют измерительный канал расходомера жидкостью (водой или продуктом). Фиксируют значения температуры и плотности по индикатору расходомера. После этого жидкость выливают во вспомогательную ёмкость и погружают в неё датчик плотномера. Фиксируют показания. Проводят не менее трёх измерений.

Абсолютную погрешность измерений плотности $\Delta\rho$, кг/м³, рассчитывают по формуле

$$\Delta\rho = \rho_{изм} - \rho_{эт}, \quad (15)$$

где $\rho_{эт}$ – плотность, измеренная плотномером (ареометром), кг/м³;
 $\rho_{изм}$ – плотность, измеренная расходомером, кг/м³.

9.4.2 Определение абсолютной погрешности измерений плотности для расходомеров с пределами абсолютной погрешности измерений плотности $\Delta\rho < \pm 1,0$ кг/м³, настроенных на месте эксплуатации, допускается проводить без демонтажа расходомера из измерительной линии следующими способами:

1) по МИ 2816-2012 «ГСИ. Преобразователи плотности поточные. Методика поверки на месте эксплуатации») сравнивая показания плотности, измеренной расходомером, с результатом измерений плотности рабочим эталоном ГПС для СИ плотности.

Абсолютную погрешность измерений плотности $\Delta\rho$, кг/м³, рассчитывают по формуле (15).

2) сравнивая показания плотности, измеренной расходомером, с результатом измерений плотности отобранной пробы измеряемой среды ареометром по ГОСТ 18481-81 (рабочим эталоном ГПС для СИ плотности).

Абсолютную погрешность измерений плотности $\Delta\rho$, кг/м³, рассчитывают по формуле (15).

9.4.3 Результаты поверки по данному пункту считают положительными, если значения абсолютной погрешности измерений плотности не превышает пределов, приведённых в паспорте расходомера.

9.5 Определение относительной погрешности при измерении давления (при наличии в комплектации внешнего преобразователя (датчика))

Определение относительной погрешности при измерении давления (для исполнения с внешним преобразователем (датчиком) давления проводят с помощью калибратора давления, обеспечивающего создание абсолютного (избыточного) давления в рабочем диапазоне измерения давления расходомером, и программного обеспечения ПО «АРМ «CFM View» в режиме «Поверка канала Р». Для расходомеров автономного исполнения период обновления значения давления может достигать 5 минут.

Подключить первичный преобразователь давления к калибратору давления. Определить погрешность измерения давления в пяти контрольных точках:

$$P1 = 0,1 P_{max};$$

$$P2 = (P1 + P3) / 2;$$

$$P3 = (P1 + P5) / 2;$$

$$P4 = (P3 + P5) / 2;$$

$$P5 = P_{max}, \text{ где } P_{max} - \text{ВПИ.}$$

Для согласования характеристик эталонных средств измерений с расчётными значениями контрольных точек допускается отклонение значений давления, поданного на вход первичного преобразователя давления, от расчётного значения не более чем на $\pm 0,05 \cdot P_{max}$ (5 % ВПИ).

В каждой точке выполняют по одному измерению при прямом и обратном ходе и рассчитывают значение погрешности δ_{P_i} , %, по формуле

$$\delta_{P_i} = \frac{P_{\text{изм}} - P_{\text{эт}}}{P_{\text{эт}}} \cdot 100, \quad (16)$$

где $P_{\text{изм}}$ – показание расходомера, кПа (МПа);

$P_{\text{эт}}$ – давление, заданное калибратором, кПа (МПа).

В случае применения датчика избыточного давления значение эталонного давления определить по формуле

$$P_{\text{эт}} = P_{\text{эт.изб}} + P_{\text{бар}}, \quad (17)$$

где $P_{\text{бар}}$ – значение атмосферного давления в месте испытаний, кПа (МПа);

$P_{\text{эт.изб}}$ – значение избыточного давления, заданное эталонным средством, кПа (МПа).

Результаты испытаний по данному пункту считаются положительными, если значения относительной погрешности при измерении давления не превышают пределов, указанных в паспорте расходомера.

10. Подтверждение соответствия метрологическим требованиям

10.1. При подтверждении соответствия расходомера метрологическим требованиям руководствуются процедурами, описанными в разделе 9.

10.2. Расходомер допускают к применению в качестве СИ в соответствии с приказами Росстандарта от 07 февраля 2018 г. № 256 «Об утверждении Государственной поверочной схемы для средств измерений массы и объёма жидкости в потоке, объёма жидкости и вместимости при статических измерениях массового и объёмного расходов жидкости» или от 29 декабря 2018 г. № 2825 «Об утверждении Государственной поверочной схемы для средств измерений объёмного и массового расходов газа» в зависимости от исполнения при положительных результатах выполнения всех процедур, описанных в разделах 6, 8 и 9.

11. Оформление результатов поверки

11.1. Результаты поверки оформляют протоколом произвольной формы.

11.2. Сведения о результатах поверки передаются в Федеральный информационный фонд по обеспечению единства измерений.

11.3. Положительные результаты поверки удостоверяются отметкой в паспорте и (или) свидетельством о поверке, оформленным в соответствии с действующими нормативными документами. Знак поверки на СИ наносится в соответствии с рисунком А.1 Приложения А.

11.4. При отрицательных результатах поверки СИ к эксплуатации не допускают и выдают извещение о непригодности, оформленное в соответствии с действующими нормативными документами.

Приложение А (обязательное)

Схемы пломбировки

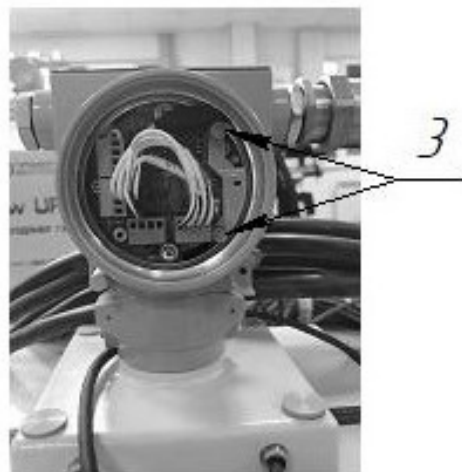
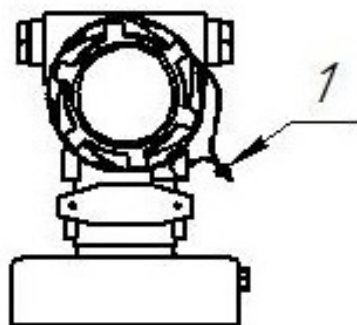
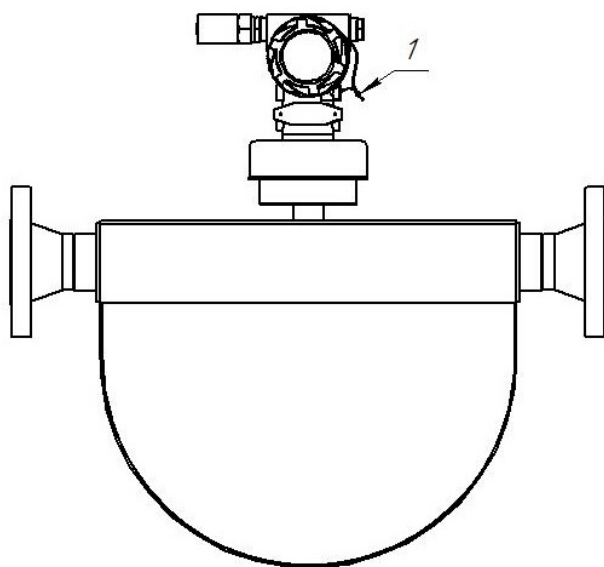
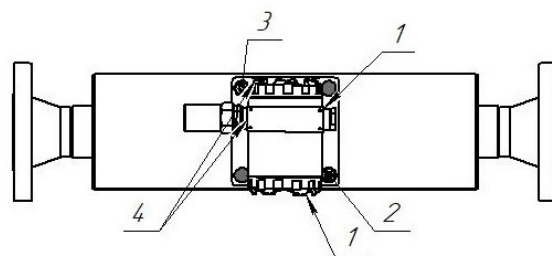


Рисунок 1 – Электронный блок



а) вид сбоку



б) вид сверху

Рисунок 2 – Пломбировка ПП и ЭБ (расположение ЭБ на ПП)

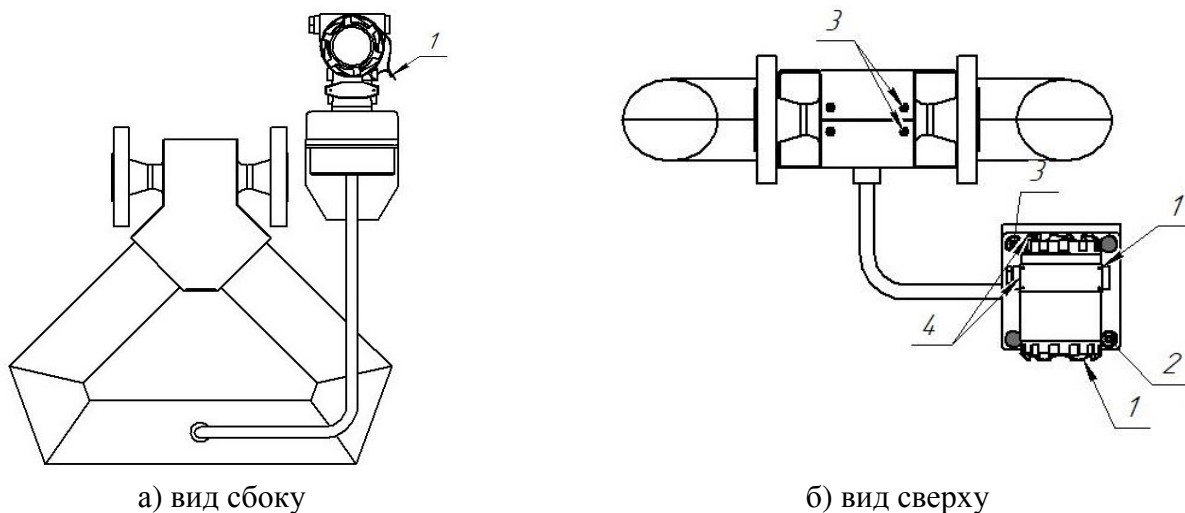


Рисунок 3 – Пломбировка ПП и ЭБ (ЭБ вынесен от ПП)

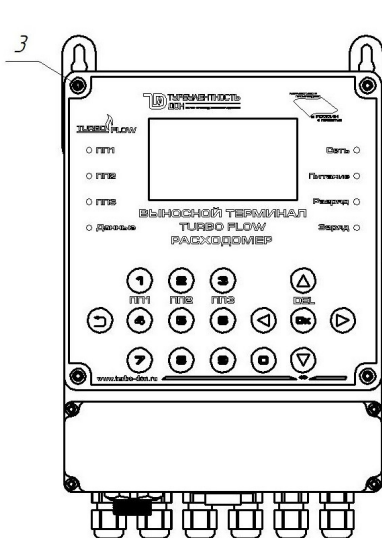


Рисунок 4 – Выносной терминал (VT)

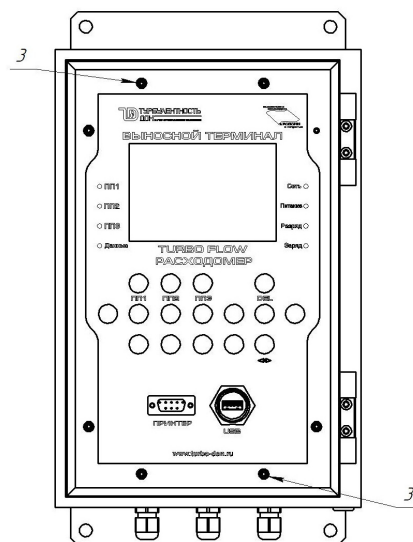


Рисунок 5 – Выносной терминал в металлическом корпусе (VTM)

Рисунок 5 – Выносной терминал в металлическом корпусе (VTM): 1 – пломба свинцовая предприятия-изготовителя; 2 – места для нанесения знака поверки способом давления на специальную мастику; 3 – пломбы предприятия-изготовителя способом давления на специальную мастику; 4 – отверстия для пломбирования поставщиком.