

## ОПИСАНИЕ ТИПА СРЕДСТВА ИЗМЕРЕНИЙ

### Расходомеры Turbo Flow GFG

#### Назначение средства измерений

Расходомеры Turbo Flow GFG (далее расходомеры) предназначены для измерений объемного расхода газа в рабочих условиях и вычисления объема, объемного расхода и объема газа, приведенных к стандартным условиям, массового расхода и массы газа - природного, воздуха, азота, а также других однокомпонентных газов и газовых смесей известного состава.

#### Описание средства измерений

Принцип работы расходомеров основан на зависимости частоты колебаний струи измеряемой среды в чувствительном элементе расходомера от объемного расхода газа, протекающего через него. В качестве чувствительного элемента преобразователя расхода используется струйный генератор. Парциальный расход, протекающий через чувствительный элемент, обеспечивается устройством формирования расхода. Частота колебаний воспринимается пьезопреобразователем и преобразовывается в электрический частотный сигнал, поступающий в электронный блок преобразователя расхода. В электронном блоке частотный электрический сигнал, поступивший от пьезопреобразователя, преобразуется в цифровой сигнал, определяющий объемный расход газа в рабочих условиях.

Сигналы, сформированные в электронном блоке, поступают в вычислитель параметров, в котором выполняются вычисления объема газа, объемного расхода и объема газа, приведенного к стандартным условиям, массового расхода и массы газа.

В состав расходомеров входят:

- преобразователь расхода (далее - ПР);
- устройство формирования расхода (далее УФР), предназначенное для формирования парциального расхода, измеряемого ПР;
- преобразователь температуры (далее ПТ);
- преобразователь давления (далее ПД).

ПР выполнен в виде конструктивно законченного узла и состоит из:

- чувствительного элемента (далее ЧЭ) - струйного генератора с пьезопреобразователем;

- электронного блока (далее ЭБ);
- вычислителя параметров (далее ВП), принимающего информацию по каналам расхода, давления и температуры от ЭБ и вычисляющего объем при рабочих условиях, объемный расход и объем газа, приведенные к стандартным условиям, а также массовый расход и массу газа по стандартизованным алгоритмам, с учетом измеренных или введенных теплофизических параметров измеряемой среды. ВП может иметь показывающее устройство для отображения информации и клавиатуру для управления. Вычислитель параметров может быть вынесен во внешний терминал (далее ВТ). ВТ подключается к ПР посредством цифровой линии связи (проводной или беспроводной). К одному ВТ можно подключить несколько ПР;

- блока интерфейсов (далее БИ), который предназначен для настройки расходомеров по каналам цифровой связи и для передачи данных по стандартным аналоговым и цифровым протоколам на внешний терминал, принтер, ПК или устройства передачи данных по проводным и беспроводным интерфейсам с целью интеграции в автоматизированных системах управления технологическими процессами (АСУТП). БИ позволяет подключать к расходомерам внешние преобразователи параметров (плотномеры, анализаторы точки росы, хроматографы) по стандартным аналоговым и цифровым интерфейсам.

- блока фильтра и диагностики состояния ПР (устанавливается дополнительно по специальному заказу). Выполняет функцию фильтра измеряемой среды, поступающей в ПР, и

функцию диагностики его состояния. В расходомере предусмотрена возможность очистки фильтра в эксплуатации.

В зависимости от конструкции и состава УФР расходомеры имеют следующие модификации:

- модификация Turbo Flow GFG-F – расходомеры, в которых УФР представляет собой корпус круглого сечения - измерительный участок (включающий необходимые прямолинейные участки) с установленной в нем специальной диафрагмой с коническим входом износоустойчивого исполнения.

- модификация Turbo Flow GFG-Z – расходомеры, в которых УФР представляет собой корпус круглого сечения или измерительный трубопровод с установленным в его поперечном сечении напорным элементом в виде зонда ;

- модификация Turbo Flow GFG –ΔP – расходомеры, в которых УФР представляет собой комплекс из измерительных камер, стандартного сужающего устройства и необходимых прямолинейных участков измерительного трубопровода;

- модификация Turbo Flow GFG-H – расходомеры, в которых ПР, УФР, ПТ и ПД (при наличии) конструктивно объединены в одном корпусе.

В зависимости от состава и выполняемых функций расходомеры имеют исполнения указанные в таблице 1.

Таблица 1

Исполнение	ПР, УФР	Преобразователи в составе расходомера		ВП	ВТ	Интерфейс для подключения внешних ПП
		ПТ	ПД			
С0	+	-	-	-	-	-
С1Т	+	+	-	+	-	-
С1ТР	+	+	+	+	-	-
С1ТРП	+	+	+	+	-	+
С2ТР	+	+	+	+	+	-
С2ТРП	+	+	+	+	+	+

Для измерений объемного расхода газа в прямом и обратном направлениях (реверсивный режим) применяются модификации Turbo Flow GFG-F и Turbo Flow GFG –ΔP исполнения R с установкой на одном УФР двух встречно включенных по направлению потока ПР и диафрагм для измерения реверсивных потоков.

В зависимости от максимального избыточного давления в трубопроводе расходомеры имеют следующие исполнения:

- исполнение А – для установки в измерительные трубопроводы с максимальным избыточным давлением до 0,005 МПа включительно;

- исполнение В – для установки в измерительные трубопроводы с максимальным избыточным давлением до 0,6 МПа включительно;

- исполнение С – для установки в измерительные трубопроводы с максимальным избыточным давлением до 1,6 МПа включительно;

- исполнение D – для установки в измерительные трубопроводы с максимальным избыточным давлением до 6,3 МПа включительно;

- исполнение E – для установки в измерительные трубопроводы с максимальным избыточным давлением до 16 МПа включительно;

- исполнение К – для установки в измерительные трубопроводы с максимальным избыточным давлением до 20 МПа включительно.

Расходомеры обеспечивают выполнение следующих функций:

- измерение объемного расхода газа в рабочих условиях и вычисление объема, объемного расхода и объема газа, приведенных к стандартным условиям, вычисление массового расхода и массы газов;
- архивирование в энергонезависимой памяти и вывод на показывающее устройство результатов измерений и вычислений объемного расхода, объема, температуры, давления, архивов событий и параметров функционирования;
- передачу измеренных данных, параметров настройки и архивной информации;
- разделение и ограничение напряжения и тока в искробезопасных цепях.

Расходомеры обеспечивают вывод на показывающее устройство (индикатор) следующих параметров:

- текущего значения объемного расхода газа;
- текущего значения объемного расхода газа, приведенного к стандартным условиям;
- текущего значения температуры измеряемой среды;
- текущего значения давления измеряемой среды;
- текущих параметров даты и времени;
- суммарного объема газа в рабочих условиях и объема газа, приведенного к стандартным условиям, средние значения температуры и давления за установленные интервалы времени (секунды, минуты, часы, сутки, месяц);
- суммарного накопленного объема газа в рабочих условиях и объема газа, приведенного к стандартным условиям, с момента пуска в эксплуатацию;
- времени работы с момента пуска в эксплуатацию;
- времени работы в режиме присутствия нештатных ситуаций;
- параметры функционирования расходомера.

В зависимости от применяемого корпуса ПР и размещению его составных частей расходомеры модификаций F, Z и ΔP имеют исполнения с видом обеспечения взрывозащиты:

- 0 Ex ia IIC T4 (T6) Ga;
- 1Ex d [ia Ga] IIC T4 (T6) Gb.



Turbo Flow GFG-F с  
видом обеспечения  
взрывозащиты  
1Ex d [ia Ga] IIC  
T4(T6) Gb



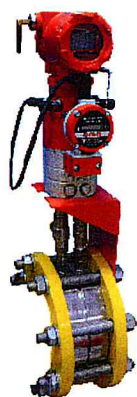
Turbo Flow GFG-F с  
видом обеспечения  
взрывозащиты  
0 Ex ia IIC T4(T6)Ga



Внешний терминал  
расходомера  
Turbo Flow GFG



Turbo Flow GFG-FR  
реверсивный



Turbo Flow GFG-ΔP

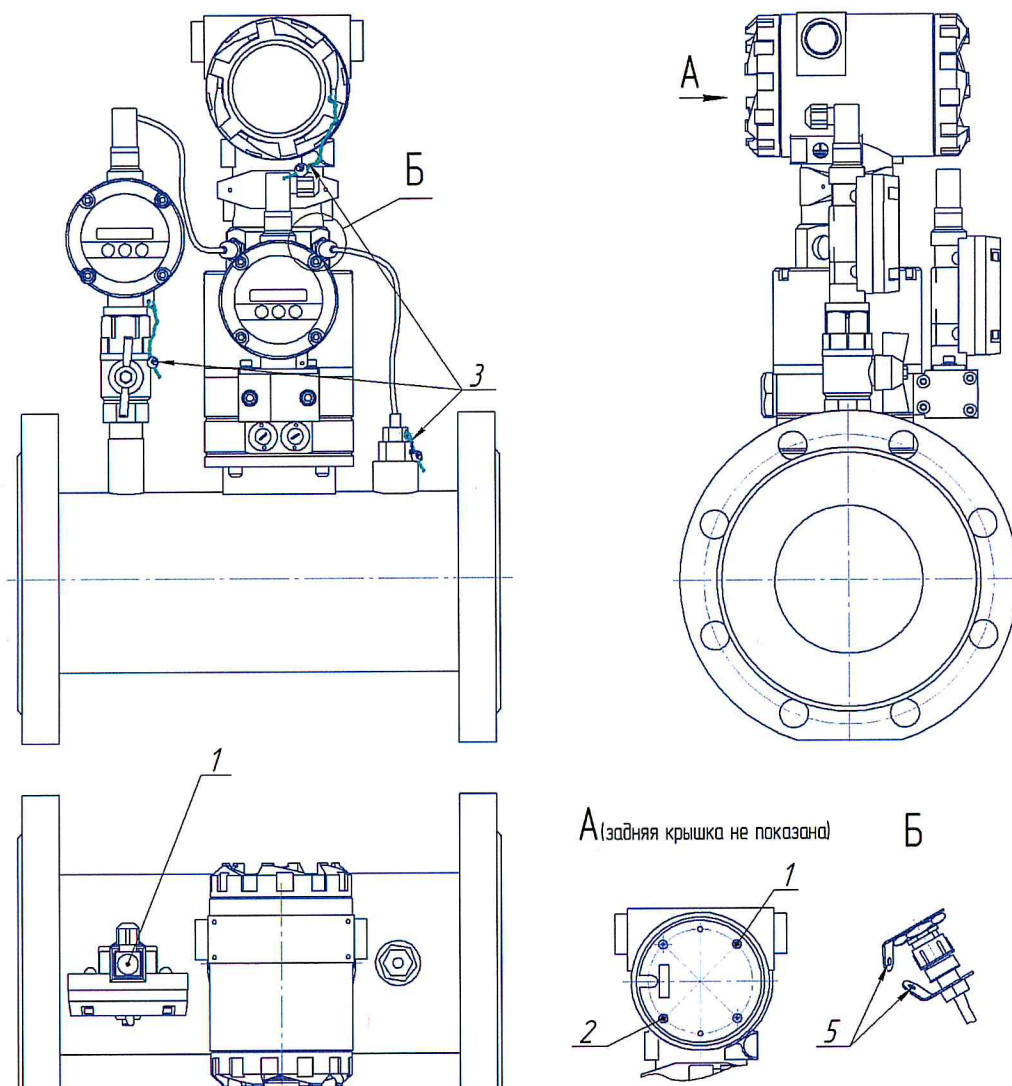


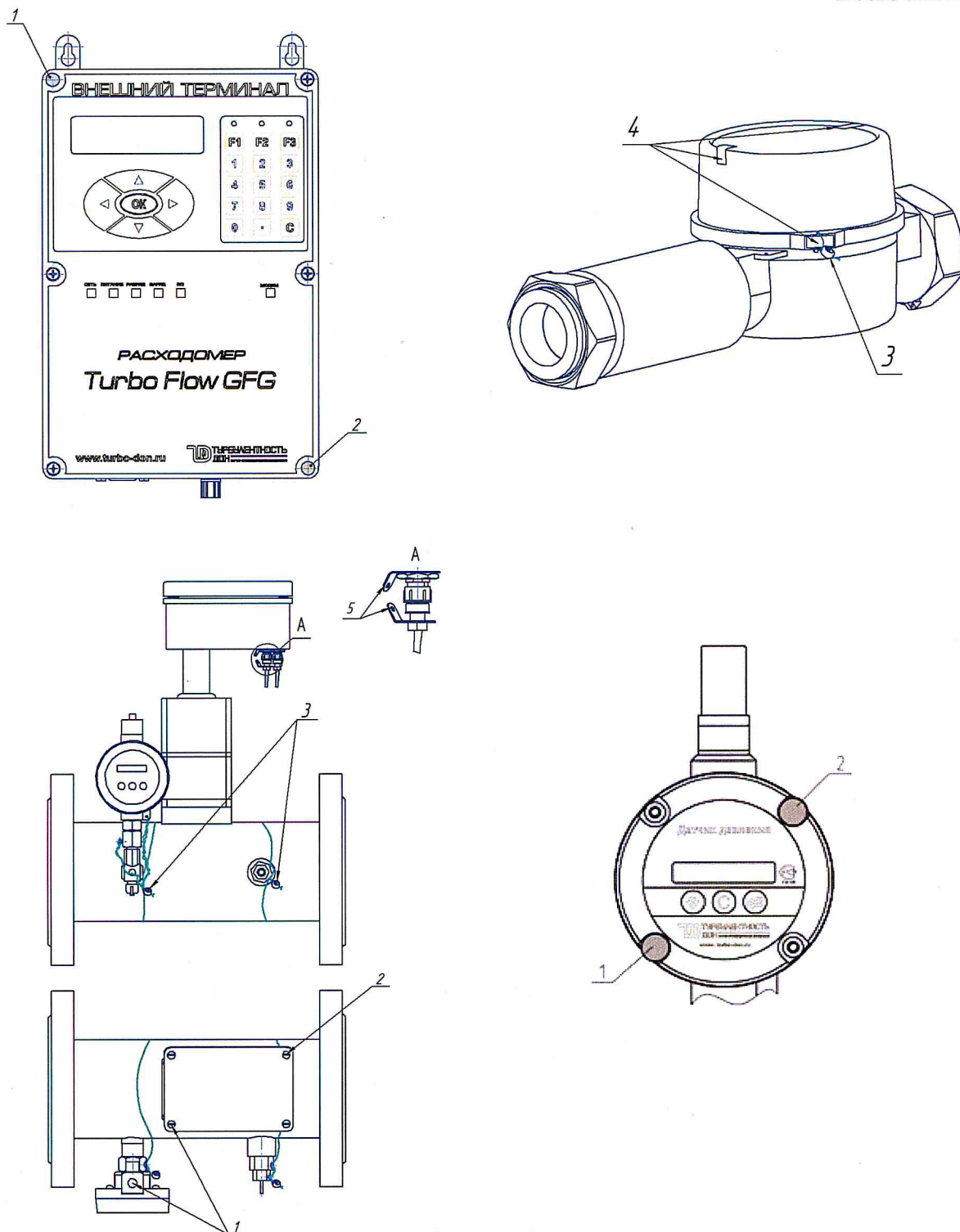
Turbo Flow GFG-Z



Turbo Flow GFG-H

Рисунок 1 - Общий вид расходомеров Turbo Flow GFG





- 1 – места для пломбы предприятия – изготовителя (способом давления на специальную мастику);  
 2 – места для поверительного клейма (способом давления на специальную мастику);  
 3 – пломба свинцовая предприятия – изготовителя;  
 4 – самоклеющаяся пломба из легкоразрушаемого материала;  
 5 – отверстия под пломбу навесную.

Рисунок 2 - Схемы пломбирования расходомеров Turbo Flow GFG и обозначение мест для нанесения пломб в целях предотвращения несанкционированной настройки и вмешательства.

### Программное обеспечение

Программное обеспечение (ПО) расходомеров по аппаратному обеспечению является встроенным. Преобразование измеряемых величин и обработка измерительных данных выполняется с использованием внутренних аппаратных и программных средств. ПО хранится в энергонезависимой памяти. Программная среда постоянна, отсутствуют средства и пользовательская оболочка для программирования или изменения ПО.

Программное обеспечение разделено на:

- метрологически значимую часть;
- метрологически незначимую часть.

Разделение программного обеспечения выполнено внутри кода ПО на уровне языка программирования. К метрологически значимой части ПО относятся:

- программные модули, принимающие участие в обработке (расчетах) результатов измерений или влияющие на них;
- программные модули, осуществляющие отображение измерительной информации, ее хранение, передачу, идентификацию, защиту ПО и данных;
- параметры ПО, участвующие в вычислениях и влияющие на результат измерений;
- компоненты защищенного интерфейса для обмена данными с внешними устройствами.

Идентификационные данные ПО расходомеров приведены в таблице 2.

Таблица 2

Наименование программного обеспечения	Идентификационное наименование программного обеспечения	Номер версии (идентификационный номер) программного обеспечения	Цифровой идентификатор Программного обеспечения (контрольная сумма исполняемого кода)	Алгоритм вычисления цифрового идентификатора программного обеспечения
GFG	GFG	4.45	0x3C1CC82F	CRC-32

Недопустимое влияние на метрологически значимую часть ПО через интерфейс пользователя и интерфейс связи отсутствует. Метрологические характеристики расходомеров нормированы с учетом влияния программного обеспечения.

Уровень защиты программного обеспечения расходомеров от преднамеренных и непреднамеренных изменений соответствует уровню «С» по МИ 3286-2010. Примененные специальные средства защиты в достаточной мере исключают возможность несанкционированной модификации, обновления (загрузки), удаления и иных преднамеренных изменений метрологически значимой части ПО и измеренных (вычисленных) данных.

### Метрологические и технические характеристики

Основные метрологические и технические характеристики расходомеров Turbo Flow GFG приведены в таблице 3.

Таблица 3

Характеристика	Значение характеристики для модификации			
	GFG-H	GFG-Z	GFG-F	GFG-ΔP
Диапазон измерений расхода газа, м <sup>3</sup> /ч	от 0,016 до 300	от 30 до 280 000	от 0,016 до 280 000	от 0,35 до 280 000
Динамический диапазон $Q_{min}/Q_{max}$	1:100 (1:250*)	1:20 (1:50*)	1:100 (1:160*)	1:100
Диаметр условный, мм	от 10 до 100	от 100 до 1400	от 10 до 1400	от 50 до 1400

Характеристика	Значение характеристики для модификации			
	GFG-H	GFG-Z	GFG-F	GFG-ΔP
Пределы относительной погрешности при измерении объемного расхода газа в рабочих условиях, %, в диапазоне: $Q_{\min} \leq Q < 0,01 Q_{\max}$ : $0,01 Q_{\max} \leq Q \leq Q_{\max}$ :			± 1,5 ± 1,0	
Диапазон избыточного давления газа, МПа	от 0 до 6,3		от 0 до 20,0	
Верхние пределы измерений избыточного давления (ВПИ), МПа	0,0025; 0,004; 0,0063; 0,01; 0,016; 0,025; 0,04; 0,063; 0,1; 0,160; 0,25; 0,4; 0,6; 1,0; 1,6; 2,5; 4,0; 6,3; 10; 16; 20			
Верхние пределы измерений абсолютного давления (ВПИ), МПа	0,1; 0,16; 0,25; 0,4; 0,6; 1,0; 1,6; 2,5; 4,0; 6,0; 6,3; 10; 16; 20			
Пределы допускаемой относительной погрешности при измерении давления, %	± 0,25			
Рабочий диапазон измерений давления, % ВПИ	от 33 до 100			
Диапазон температур газа, °С	от минус 20 до плюс 70	от минус 50 до плюс 70		
Пределы допускаемой абсолютной погрешности при измерении температуры, °С	± (0,15 + 0,002 t ) где t – измеряемая температура			
Пределы допускаемой относительной погрешности при вычислении массового расхода и массы газа, объема, объемного расхода и объема газа, приведенного к стандартным условиям, %	± 0,02			
Пределы допускаемой приведенной погрешности при преобразовании измеренного расхода газа в выходной токовый сигнал (от 4 до 20 мА), %	± 0,1			
Пределы допускаемой относительной погрешности при преобразовании расхода газа в выходной частотный сигнал, %	± 0,1			
Пределы допускаемой приведенной погрешности при измерении постоянного тока (от 4 до 20 мА), %	± 0,1			
Цифровые проводные интерфейсы Цифровые беспроводные интерфейсы	HART, MODBUS RTU GSM, GPRS, Bluetooth, IrDA (ИК-порт)			
Маркировка взрывозащиты	0 Ex ia IIC T4 Ga	0 Ex ia IIC T4 Ga, 0 Ex ia IIC T6 Ga, 1 Ex d [ia Ga] IIC T4 Gb или 1 Ex d [ia Ga] IIC T6 Gb		
Параметры питания, В:	от встроенной батареи 7,2	от встроенной батареи 7,2; от внешнего блока питания от 12 до 18; от сети ~220 ± 22		
Потребляемая мощность, Вт, не более	5,0	15,0		

Характеристика	Значение характеристики для модификации			
	GFG-H	GFG-Z	GFG-F	GFG-ΔP
Условия эксплуатации: - температура окружающего воздуха, °C	от минус 40 до плюс 70	от минус 50 до плюс 70		
- относительная влажность воздуха, %	до 95			
Масса, кг	от 0,5 до 50	от 2 до 100	от 2 до 5000	
Габаритные размеры, мм:	от (120×82×84) до (290×130×135)	от (150×125×80) до (1800×300×300)	от (150×125×80) до (9000×2000×2000)	
Средняя наработка на отказ, ч, не менее	60 000			
* исполнение по специальному заказу				

### Знак утверждения типа

наносится на маркировочную табличку, закрепленную на ПР и ВТ (при наличии) методом аппликации и на титульные листы руководства по эксплуатации и паспорта типографским способом.

### Комплектность средства измерений

Комплект поставки расходомеров в таблице 4.

Таблица 4

Наименование	Обозначение	Кол-во	Примечание
Расходомер Turbo Flow GFG	Turbo Flow GFG - H Turbo Flow GFG - F Turbo Flow GFG - Z Turbo Flow GFG - ΔP	1 шт.	Модификация в зависимости от заказа
Расходомеры Turbo Flow GFG. Руководство по эксплуатации	ТУАС.407299.001 РЭ	1 экз.	Допускается поставлять один экземпляр в один адрес отгрузки
Расходомер Turbo Flow GFG. Паспорт	ТУАС.407299.001 ПС	1 экз.	
Расходомеры Turbo Flow GFG. Методика поверки		1 экз.	Допускается поставлять один экземпляр в один адрес отгрузки
Комплект монтажных частей		1 компл.	

### Поверка

осуществляется по документу МП 57146-14 «Расходомеры Turbo Flow GFG. Методика поверки», утвержденному ФГУП «ВНИИМС» 12 декабря 2013 г.

Основные средства поверки:

- установка поверочная СПУ-ПГ-2М, диапазон от 6 до 16000 м<sup>3</sup>/ч, пределы относительной погрешности ± 0,3 %;
- установка поверочная УПСГ-1600, диапазон от 0,8 до 1600 м<sup>3</sup>/ч, пределы относительной погрешности ± 0,3 %;



- установка поверочная СПУ-5, диапазон от 0,016 до 25 м<sup>3</sup>/ч, пределы относительной погрешности ± 0,35 % при использовании микросопел с пределами допускаемой относительной погрешности ± 0,25 %; ± 0,45 % при использовании микросопел с пределами допускаемой относительной погрешности ± 0,30 %;
- калибратор давления порготивный Метран-517, диапазон от минус 100 кПа до 60 МПа, пределы относительной погрешности от ± 0,02 до ± 0,1 %;
- эталонный термометр ЭТС-100, диапазон от минус 196 до 0 °С, 3 разряд;
- эталонный термометр ЭТС-100, диапазон от 0 до плюс 660 °С, 3 разряд.

#### Сведения о методиках (методах) измерений

Методика измерений в руководстве по эксплуатации «Расходомеры Turbo Flow GFG Руководство по эксплуатации ТУАС.407299.001 РЭ».

#### Нормативные и технические документы, устанавливающие требования к расходомерам Turbo Flow GFG

1. ГОСТ Р 8.618-2006 ГСИ. Государственная поверочная схема для средств измерений объемного и массового расхода газа.
2. ТУ 4213-014-70670506-2013 Расходомер Turbo Flow GFG. Технические условия.

#### Рекомендации по областям применения в сфере государственного регулирования обеспечения единства измерений

Осуществление торговли и товарообменных операций

#### Изготовитель

ООО НПО «Турбулентность-ДОН»  
346800, Ростовская область, Мясниковский район, с. Чалтырь,  
1 км шоссе Ростов-Новошахтинск, стр. № 6/8.  
тел./факс: (863) 203-77-80, 203-77-81, e-mail: [info@turbo-don.ru](mailto:info@turbo-don.ru)

#### Испытательный центр

Федеральное государственное унитарное предприятие «Всероссийский научно-исследовательский институт метрологической службы» (ФГУП «ВНИИМС»)  
Адрес: 119361, г. Москва, ул. Озерная, д. 46  
Тел./факс: (495)437-55-77 / 437-56-66;  
E-mail: [office@vniims.ru](mailto:office@vniims.ru), [www.vniims.ru](http://www.vniims.ru)  
Аттестат аккредитации ФГУП «ВНИИМС» по проведению испытаний средств измерений в целях утверждения типа № 30004-13 от 26.07.2013 г.

Заместитель  
Руководителя Федерального  
агентства по техническому  
регулированию и метрологии



Ф.В. Бульгин

«16» апреля 2014 г.

Сид  
sk

ПРОШНУРОВАНО,  
ПРОНУМЕРОВАНО  
И СКРЕПЛЕНО ПЕЧАТЬЮ  
9 (девять) ЛИСТОВ(А)  
*Спас*

