

**ФЕДЕРАЛЬНОЕ ГОСУДАРСТВЕННОЕ УНИТАРНОЕ ПРЕДПРИЯТИЕ
ВСЕРОССИЙСКИЙ НАУЧНО-ИССЛЕДОВАТЕЛЬСКИЙ ИНСТИТУТ
МЕТРОЛОГИЧЕСКОЙ СЛУЖБЫ
(ФГУП «ВНИИМС»)**

УТВЕРЖДАЮ

Заместитель директора

по производственной метрологии

ФГУП «ВНИИМС»



Н.В. Иванникова

» марта 2019 г.

**РАСХОДОМЕРЫ – СЧЕТЧИКИ ГАЗА УЛЬТРАЗВУКОВЫЕ
Turbo Flow UFG**

Методика поверки

МП 208-055-2017

с изменением №1

г. Москва
2019 г.

Настоящая методика поверки распространяется на расходомеры-счетчики газа ультразвуковые Turbo Flow UFG (далее - расходомеры) и устанавливает методы и средства их первичной и периодической поверки.

Интервал между поверками 4 года.

1 Операции поверки

1.1 При проведении поверки должны выполняться операции, указанные в таблице 1.

Таблица 1

Наименование операции	Номер пункта методики поверки	Проведение операции при	
		первичной поверке	периодической поверке
Внешний осмотр	7.1	да	да
Опробование	7.2	да	да
Определение геометрических параметров расходомера: - измерение длины акустического канала - измерение внутреннего диаметра корпуса УПР	7.3	да	нет
	7.3.1	да	нет
	7.3.2	да	нет
Определение метрологических характеристик при измерении расхода газа: - имитационным методом* - проливным методом	7.4	да	да
	7.4.1	да	да
	7.4.2	да	да
Определение погрешности УПР при преобразовании значения расхода газа в частотный и токовый сигнал	7.5	да	да
Определение абсолютной погрешности при измерении температуры**	7.6	да	да
Определение относительной погрешности при измерении давления***	7.7	да	да
Определение погрешности вычислителя ВР****	7.8	да	нет
Оформление результатов поверки	8	да	да
*имитационный метод может применяться отдельно от проливнового; **для расходомеров с каналом измерения температуры; ***для расходомеров с каналом измерения давления; ****Для исполнений С1ТР, С2ТР.			

2 Средства поверки

2.1 При проведении поверки должны применяться средства поверки, указанные в таблице 2.

Таблица 2

Наименование операции	Номер пункта	Наименование средства измерения, его технические характеристики
Внешний осмотр	7.1	Визуально
Опробование	7.2	СИ согласно п. 7.4
Подтверждение соответствия программного обеспечения СИ	7.2.3	Визуально
Определение геометрических параметров расходомера: - измерение длины акустического канала;	7.3	Нутромер микрометрический НМ, диапазон измерений от 50 до 600 мм, пределы абсолютной погрешности $\pm 0,015$ мм
	7.3.1	

- измерение внутреннего диаметра корпуса УПР	7.3.2	
Определение метрологических характеристик расходомера имитационным методом без демонтажа с измерительного трубопровода	7.4.1.1	Барометр aneroid БАММ-1, диапазон от 80 до 106 кПа, цена деления 0,1 кПа ПО «АРМ «UFG View» или другое сервисное ПО
Определение метрологических характеристик расходомера имитационным методом при демонтаже с измерительного трубопровода	7.4.1.2	СИ согласно п. 7.4.1.1
Определение метрологических характеристик проливным методом	7.4.2	<p>Эталонные установки с набором эталонных критических сопел для воспроизведения единиц объемного и массового расходов газа при атмосферном давлении в диапазоне расходов от 1 до $1,6 \cdot 10^4$ м³/ч (ЭУ-2) и от 1 до 64 м³/ч (ЭУ-3) из состава государственного первичного эталона единиц объемного и массового расходов газа ГЭТ 118-2017, СКО $1 \cdot 10^{-4} \div 3 \cdot 10^{-4}$, НСП $5 \cdot 10^{-4} \div 12 \cdot 10^{-4}$;</p> <p>рабочий эталон 1-го разряда по приказу Росстандарта от 29.12.2018г №2825, диапазон задаваемого объемного расхода от 0,003 до 50000 м³/ч, с доверительными границами относительной погрешности от 0,2 % до 0,5 % при доверительной вероятности 0,95;</p> <p>частотомер электронно-счетный ЧЗ-38, диапазон от 0,1 Гц до 50 МГц (регистрационный номер 3433-73)</p> <p>прибор цифровой для измерения давления DPI 740 «Druck», диапазон от 75 до 115 кПа, пределы относительной погрешности $\pm 0,02$ %;</p> <p>термометр СП-95, диапазон от плюс 10 °С до плюс 35 °С, пределы абсолютной погрешности $\pm 0,2$ °С</p>
Определение погрешности УПР при преобразовании значения расхода газа в частотный и токовый сигнал	7.5	<p>Частотомер электронно-счетный, диапазон от 0,1 до 10^8 Гц, пределы относительной погрешности $\pm 5 \cdot 10^{-7}$;</p> <p>Мультиметр, диапазон от 5 до 500 мА, пределы относительной погрешности $\pm (0,0006 I_{\text{изм.}} + 3 \text{ е.м.р.})$;</p> <p>Источник постоянного тока, диапазон от 0 до 30 В, пределы абсолютной погрешности $\Delta = \pm 200$ мВ</p>

Определение абсолютной погрешности при измерении температуры	7.6	Термостат (криостат) жидкостный, диапазон от минус 50 до плюс 100 °С, нестабильность $\pm 0,01$ °С, неоднородность $\pm 0,01$ °С; Эталонный термометр, диапазон от минус 196 до 0 °С 3 разряд; Эталонный термометр, диапазон от 0 до 660 °С 3 разряд; Мультиметр многоканальный прецизионный, диапазон от 0 до 2000 Ом, $\Delta = \pm (0,025 \text{ ИВ} + 0,02 \text{ Ом})$
Определение относительной погрешности при измерении давления	7.7	Калибратор давления портативный Метран-517, диапазон от минус 100 кПа до 60 МПа, пределы основной относительной погрешности от $\pm 0,02$ до $\pm 0,1$ %
Определение относительной погрешности вычислителя ВР при вычислении объемного расхода и объема газа, приведенного к стандартным условиям, массового расхода и массы газа.	7.8	ПО «АРМ «UFG View» в режиме «Поверка-Тест pTZ»

2.2 Допускается применение аналогичных средств измерений и испытательного оборудования, обеспечивающих определение метрологических характеристик поверяемых средств измерений с требуемой точностью.

2.3 Средства измерений должны иметь действующие свидетельства о поверке, а испытательное оборудование и эталоны аттестованы.

3 Требования к квалификации поверителей

3.1 К проведению измерений при поверке и обработке результатов измерений допускаются поверители, изучившие техническую документацию на расходомер, эксплуатационную документацию на используемые при проведении поверки средства измерений и прошедшие инструктаж по технике безопасности в установленном порядке.

4 Требования безопасности

4.1 При поверке расходомеров необходимо соблюдать требования техники безопасности, изложенные в эксплуатационной документации на расходомеры и средства поверки.

4.2 Электрооборудование, предусматривающее заземление, должно быть заземлено в соответствии с ГОСТ 12.1.030-81.

4.3 Монтаж и демонтаж расходомера должны производиться при отсутствии давления в измерительной линии.

5 Условия поверки

5.1 При проведении поверки должны соблюдаться следующие условия:

- | | |
|-------------------------------------------------------------------------|-----------------------------------|
| - поверочная среда | воздух или газ известного состава |
| - температура окружающего воздуха, °С * | от 15 до 25 |
| - температура поверочной среды, °С | от 15 до 25 |
| - относительная влажность воздуха, % | от 30 до 95 |
| - атмосферное давление, кПа | от 84,0 до 106,7 |
| - изменение температуры окружающей среды за время поверки, °С, не более | 2 |

* При поверке расходомеров имитационным методом на измерительной линии или применении поверочных установок на природном газе допускается проведение поверки при температуре окружающего воздуха от минус 23 до плюс 55 °С.

В случае применения природного газа необходимо обеспечить контроль его компонентного состава в соответствии с требованиями ГОСТ 31371-2008, ГОСТ 31370-2008, ГОСТ 14920-79 с использованием потоковых либо лабораторных хроматографов.

6 Подготовка к поверке

Перед проведением поверки выполняют следующие подготовительные работы:

- проверяют выполнение условий, изложенных в разделах 2, 3, 4, 5;
- подготавливают к работе поверяемый расходомер и средства поверки в соответствии с эксплуатационной документацией.

•

7 Проведение поверки

7.1 Внешний осмотр

При внешнем осмотре устанавливают соответствие расходомера следующим требованиям:

- соответствие комплектности, маркировки, пломбирования расходомера требованиям, указанным в эксплуатационной документации;
- отсутствие видимых повреждений и механических дефектов, препятствующих применению расходомера.

По результатам внешнего осмотра делают отметку в протоколе поверки.

Результаты поверки считают положительными, если расходомер удовлетворяет всем вышеперечисленным требованиям.

Расходомер, не удовлетворяющий перечисленным требованиям, дальнейшей поверке не подлежит.

7.2 Опробование

7.2.1 Опробование заключается в проверке работоспособности поверяемого расходомера и его отдельных компонентов. Проверка может осуществляться при помощи персонального компьютера (далее ПК) и установленного программного обеспечения (далее ПО) – ПО «АРМ «UFG View», либо непосредственно при помощи встроенного интерфейса показывающего устройства расходомера.

7.2.2 При поверке расходомеров проливным методом убеждаются в изменении показаний расходомера при изменении расхода газа на поверочной установке.

При поверке имитационным методом на месте эксплуатации убеждаются в показаниях расходомера по измерительным каналам расхода, давления и температуры до выполнения процедуры перекрытия расхода.

При поверке имитационным методом при снятии расходомера с газопровода убеждаются в показаниях по измерительным каналам расхода, давления и температуры расходомера любым доступным способом, задавая расход вентилятором, компрессором и т.п. Воздушный поток не должен превышать значения по скорости в 20 м/с. Контроль скорости проводят с помощью анемометра.

По результатам опробования делают отметку в протоколе поверки.

Результаты опробования считают положительными, если значение скорости потока и расхода газа по показаниям расходомера отличны от нуля, а значения параметров температуры и давления соответствуют значениям, перечисленным в п. 5.

Расходомер, не удовлетворяющий перечисленным требованиям, дальнейшей поверке не подлежит.

7.2.3 Подтверждение соответствия программного обеспечения расходомеров.

Операция «Подтверждение соответствия программного обеспечения» включает:

- определение идентификационного наименования программного обеспечения;

- определение номера версии (идентификационного номера) программного обеспечения;
- определение цифрового идентификатора (контрольной суммы исполняемого кода) программного обеспечения.

7.2.3.1 Включить расходомер. После подачи питания встроенное ПО расходомера выполняет ряд самодиагностических проверок, в том числе проверку целостности конфигурационных данных и неизменности исполняемого кода путем расчета и публикации контрольной суммы.

При этом на показывающем устройстве расходомера должны отражаться следующие данные:

- идентификационное наименование ПО;
- номер версии (идентификационный номер) ПО;
- цифровой идентификатор (контрольная сумма) ПО.

Результат подтверждения соответствия программного обеспечения считается положительным, если полученные идентификационные данные ПО расходомера (идентификационное наименование, номер версии (идентификационный номер) и цифровой идентификатор ПО) соответствуют идентификационным данным, указанным в «Идентификационных данных программного обеспечения» в Описании типа средства измерений.

7.3 Определение геометрических параметров расходомера.

Определение геометрических параметров расходомера заключается в определении длины акустического канала для каждой пары приемопередатчиков и определении внутреннего диаметра корпуса УПР.

Определение геометрических параметров выполняют только для расходомеров Turbo Flow UFG модификации F.

7.3.1 Измерение длины акустического канала

Измерение длины акустического канала производится микрометрическим нутромером трижды для каждой пары ультразвуковых приемо-передатчиков. При этом необходимо соблюдать осторожность, чтобы не повредить защитное напыление, нанесенное на поверхность приемо-передатчиков.

Вычисляется среднее арифметическое значение из измеренных значений для каждого акустического канала.

Полученное значение длины акустического канала вводится в настроечную базу данных расходомера - если отклонения измеренных значений длины акустического канала от среднего арифметического значения не превышают $\pm 0,1$ мм.

Измеренные значения длины акустического канала заносятся в протокол поверки.

7.3.2 Измерение внутреннего диаметра корпуса УПР

Внутренние диаметры корпуса УПР $D_{вн}$ (мм), измеряются в трех точках:

- в зоне входных ультразвуковых датчиков относительно потока.
- между входными и выходными ультразвуковыми датчиками
- в зоне выходных ультразвуковых датчиков относительно потока.

В каждой точке проводится не менее 4-х измерений по всему внутреннему диаметру корпуса УПР:

- по горизонтали
- по вертикали
- по диагонали (под углом 45°) к горизонтали
- по диагонали (под углом 45°) к вертикали.

как показано на рисунках 1 и 2.

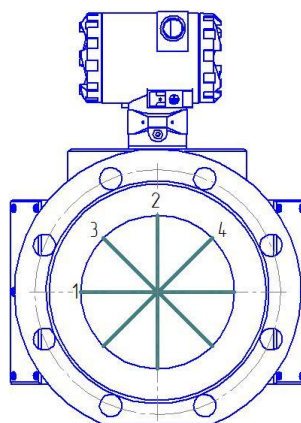


Рисунок 1 – ориентация измерений внутреннего диаметра УПР.

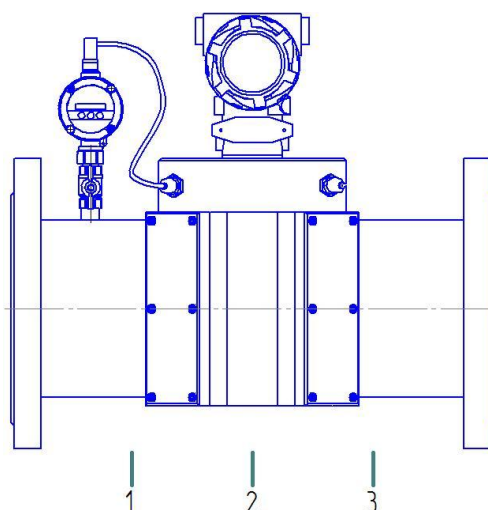


Рисунок 2 – места измерений внутреннего диаметра УПР

Вычисляется среднее арифметическое значение $\bar{D}_{вн}$ из данных двенадцати измерений по формуле 1:

$$\bar{D}_{вн} = \frac{1}{n} \cdot \sum_{i=1}^n D_{вн.i} \quad (1)$$

где: n – количество измерений;
 i – порядковый номер измерения.

Вычисляется максимальное отклонение измеренных значений внутреннего диаметра от среднеарифметического значения внутреннего диаметра УПР, $\delta D_{вн.max}$, по формуле 2:

$$\delta D_{вн.max} = \frac{\Delta D_{вн.max}}{\bar{D}_{вн}} \cdot 100\% \quad (2)$$

где: $\Delta D_{вн.max}$ – максимальное абсолютное отклонение внутреннего диаметра УПР от среднеарифметического значения внутреннего диаметра УПР, мм, вычисляется по формуле 3:

$$\Delta D_{вн} = D_{вн} - \bar{D}_{вн} \quad (3)$$

Измеряется температура окружающего воздуха.

Среднее арифметическое значение внутреннего диаметра УПР и значение максимального отклонения измеренных значений внутреннего диаметра от среднеарифметического значения внутреннего диаметра УПР вносятся в протокол поверки.

Среднее арифметическое значение внутреннего диаметра УПР приводят к температуре 20°C по формуле $D_{20} = \frac{\bar{D}_{вн.}}{1 + \alpha_t(t - 20)}$, где α_t - температурный коэффициент линейного расширения материала УПР(1/°C), t - температура, при которой проводились измерения внутреннего диаметра, и вносят в настройки расходомера с помощью программного обеспечения.

Результаты проверки считаются положительными, если $\delta D_{вн. max}$ не превышает $\pm 0,2$ % для расходомеров Turbo Flow UFG модификации F, имеющих более 4х пар приемопередатчиков, и $\pm 0,25$ % для расходомеров Turbo Flow UFG модификации F, имеющих 1 или 2 пары приемопередатчиков.

7.4 Определение метрологических характеристик при измерении расхода газа

7.4.1 Определение метрологических характеристик при измерении расхода газа имитационным методом

Проверка имитационным методом может быть выполнена одним из двух способов:

- при снятии расходомера с трубопровода;
- без снятия расходомера с трубопровода, в рабочих условиях на месте эксплуатации.

Метод проведения проверки в рабочих условиях на месте эксплуатации может быть применен только в том случае, если отрезок трубопровода с вмонтированным расходомером может быть полностью перекрыт и в УПР отсутствует поток газа.

Условия выполнения измерений:

Допускаемые диапазоны изменения параметров поверочной среды приведены в таблице 4:

Таблица 4.

Наименование параметра	Значение
Изменение абсолютного давления поверочной среды, %	$\pm 0,2$ ($\pm 0,4^*$)
Изменение температуры поверочной среды, °C	$\pm 0,2$ ($\pm 0,4^*$)
* Значение для расходомеров с пределами допускаемой относительной погрешности более $\pm 0,5$ %.	

7.4.1.1 При проведении проверки без снятия расходомера с трубопровода выполняют следующие операции:

Для обеспечения удобства контроля над отсутствием утечек через запорную арматуру частично стравливают газ из изолированного участка. При этом давление в изолированном участке трубопровода должно отличаться от давления в остальном трубопроводе не менее, чем на 10 % или 0,1 МПа.

Участок трубопровода в 2Ду до и после расходомера, а также сам расходомер должны быть закрыты от попадания солнечных лучей и находиться на достаточном расстоянии от источников тепла во избежание неравномерного нагрева корпуса УПР и поверхности трубопровода.

7.4.1.2 При проведении проверки со снятием расходомера с трубопровода выполняют следующие операции:

Проверку расходомера, демонтированного с трубопровода, проводят в помещении при стабильной температуре воздуха (Таблица 4). На фланцы расходомера устанавливают заглушки, оснащенные штуцерами для подачи тестового газа в корпус расходомера и монтажа преобразователей температуры и давления.

Подключают преобразователи температуры и давления.

В качестве тестового газа рекомендуется использовать азот (особой чистоты по ГОСТ 293-74). Внутренняя полость корпуса расходомера перед заполнением азотом должна быть предварительно продута тем же самым азотом. Рекомендуется перед подачей азота из корпуса расходомера откачать воздух.

Корпус расходомера заполняют тестовым газом, пока давление газа не достигнет необходимого значения, равного среднему рабочему давлению. Заполнив корпус расходомера измеряемой средой до давления не менее $P_{абс} = 0,2$ МПа, ожидают стабилизации её температуры и давления. Проводят проверку давления не менее чем через 1 час после заполнения корпуса тестовым газом.

Примечание: допускается проводить дополнительную поверку по п.7.4.1.2. при давлении измеряемой среды, равном давлению рабочей среды во время эксплуатации, но не более максимально допустимого в соответствии с паспортом на расходомер.

Выполняют следующие операции:

- запускают программу ПО «АРМ «UFG View» раздел «Тест канала U»
- вводят компонентный состав газа (% молярный объем);
- устанавливают флаг «Использовать в вычислениях $V_{зв}$ ».

Производят измерение скорости звука и скорости потока газа при нулевом расходе, считывая параметры скорости потока – усредненную и по каждому акустическому пути, скорость звука - усредненную по лучам и для каждого акустического пути. Параметры фиксируют при помощи снимка экранной формы раздела «Тест канала U».

Проверку смещения нуля УПР проводят после стабилизации давления и температуры газа во внутренней полости УПР (см. таблицу 4) и выполняют измерение скорости потока газа по каждому акустическому каналу.

Проверку отклонений измеренных скоростей звука от расчетного значения по каждому акустическому каналу и отклонений значений измеренных скоростей звука по парам акустических каналов не следует начинать до тех пор, пока показания измеряемой скорости звука в газе будут изменяться в пределах 0,2 м/с в течение не менее 10 минут.

В качестве значений скоростей звука принимают их средние значения, измеренные за промежуток времени не более 300 с.

Скорость распространения звука в однокомпонентных газах рассчитывают по измеренным значениям давления и температуры газа, а в многокомпонентных газах по измеренным значениям давления, температуры и компонентного состава газа.

Расчёт скорости звука в измеряемой среде определяют в соответствии с нормативными документами, устанавливающими методы расчета физических свойств. Допускается применение аттестованного программного обеспечения реализующего методы определения скорости звука.

Определяют относительное отклонение измеренных значений скорости звука от расчетных значений для всех лучей, δC_{oi} по формуле 4:

$$\delta C_{oi} = \frac{C_{oui} - C_{op}}{C_{op}} \cdot 100\% \quad (4)$$

где C_{oui} - измеренное значение скорости звука, м/с;

C_{op} - расчетное значение скорости звука, м/с.

Наибольшее относительное отклонение значений скорости звука между лучами определяют по формуле 5:

$$\delta C_{o\max} = \frac{C_{o\max} - C_{o\min}}{\bar{C}_o} \cdot 100\% \quad (5)$$

где $C_{o\max}$ - максимальное значение скорости звука по лучам, м/с;

$C_{o\min}$ - минимальное значение скорости звука по лучам, м/с;

\bar{C}_o - среднее значение скорости звука по лучам, м/с.

Данные и результаты измерений вносят в протокол поверки.

Результаты определения метрологических характеристик при измерении расхода газа имитационным методом считают положительными, если:

1) Измеренные значения скорости газа при нулевом расходе за 300 с не превышают значений по абсолютной величине:

0,006 м/с для расходомеров с пределами допускаемой относительной погрешности при измерении объемного расхода $\delta \leq \pm 0,5 \%$;

0,012 м/с для расходомеров с пределами допускаемой относительной погрешности при измерении объемного расхода $\pm 0,5 \% < \delta < \pm 1,5 \%$;

0,024 м/с для расходомеров с пределами допускаемой относительной погрешности при измерении объемного расхода $\delta \geq \pm 1,5 \%$,

где δ — пределы допускаемой относительной погрешности измерения расхода.

2) отклонения расчетной скорости звука в газе от измеренных скоростей звука по каждому акустическому каналу должны находиться в пределах

$$\pm(A + U'_{co}),$$

где U'_{co} — относительная расширенная неопределенность определения скорости звука;

A — параметр, значение которого принимают равным:

– 0,1 % при $\delta_{\text{вп}} \leq 0,7 \%$;

– 0,2 % при $0,7\% < \delta_{\text{вп}} \leq 1,5 \%$;

– 0,3 % при $\delta_{\text{вп}} > 1,5 \%$.

Значение относительной расширенной неопределенности определения скорости звука определяют по формуле:

$$U'_{co} = 2(u'_{cf}{}^2 + 0,25u'_T{}^2)^{0,5},$$

где u'_{cf} — относительная стандартная неопределенность, приписываемая функциональной зависимости, используемой для расчета скорости звука;

u'_T — относительная стандартная неопределенность измерения температуры газа.

Примечание — Ввиду малой чувствительности скорости звука газа к изменению давления и в связи с тем, что скорость звука при допущении постоянства показателя адиабаты пропорциональна квадратному корню из термодинамической температуры, в формуле не учитывается составляющая от неопределенности измерений давления, и относительный коэффициент чувствительности скорости звука к изменению температуры принят равным 0,5. Рекомендуется для расчета скорости распространения звука в газе применять зависимости, для которых $u'_{cf} \leq 0,1 \%$.

3) Наибольшее относительное отклонение значений скорости звука между лучами не превышает:

$\pm 0,1 \%$ для расходомеров с пределами допускаемой относительной погрешности при измерении объемного расхода $\delta \leq \pm 0,5 \%$;

$\pm 0,2 \%$ для расходомеров с пределами допускаемой относительной погрешности при измерении объемного расхода $\pm 0,5 \% < \delta < \pm 1,5 \%$;

$\pm 0,3 \%$ для расходомеров с пределами допускаемой относительной погрешности при измерении объемного расхода $\delta \geq \pm 1,5 \%$.

Расходомер, не удовлетворяющий перечисленным требованиям, дальнейшей поверке не подлежит.

7.4.2 Определение относительной погрешности при измерении расхода газа проливным методом

Измерения проводятся при следующих значениях объемного расхода газа Q_j : Q_{\max} , $0,7Q_{\max}$, $0,5Q_{\max}$, $0,25Q_{\max}$, $0,1Q_{\max}$, $0,05Q_{\max}$, $0,01Q_{\max}$ и Q_{\min} .

Допускается производить измерения в произвольном числе равно распределенных значений расхода, (не менее 6 точек).

Точность задания и поддержания расхода газа при поверке $\pm 0,025Q_{\max}$.

Допускается ограничивать верхнюю границу диапазона измерений объёмного расхода газа $0,7Q_{\max}$ при проливном методе поверки преобразователей расхода газа с условными диаметрами DN200 и более.

Допускается проводить поверку и выдавать свидетельство о поверке для ограниченного поддиапазона объемного расхода с письменного заявления владельца расходомера-счетчика.

При соотношении доверительных границ относительной погрешности поверочной установки и пределов допускаемой относительной погрешности поверяемого расходомера 1/2,5 (для избыточного давления 1/2) для каждого заданного значения расхода проводят не менее 3-х измерений, длительностью, не менее 100с, иначе не менее 10.

Результаты измерений объёмного расхода (объема), полученные по показаниям эталонного средства измерения, Q_{si} ($i = 1, 2, \dots, n$) приводят к рабочим условиям поверяемого расходомера Q_{mri} по формуле 6¹⁾:

$$Q_{mri} = \frac{P_{si}}{P_{si} - \Delta P_{smi}} \cdot \frac{T_{mi} z_{mi}}{T_{si} \cdot z_{si}} \cdot \frac{Q_{si}}{1 + e_{si}} \quad (6)$$

где P_{si} , T_{si} – результаты измерений абсолютного статического давления и абсолютной температуры потока газа в месте расположения эталонного средства измерения;

P_{mi} , T_{mi} – результаты измерений абсолютного статического давления и абсолютной температуры потока газа в месте расположения поверяемого счётчика;

$\Delta P_{smi} = P_{si} - P_{mi}$ - разница давлений в эталонном средстве измерения и поверяемым расходомером; эталонное СИ расположено выше по потоку;

Q_{si} – результаты измерений заданного номинального усреднённого объёмного расхода газа в измерительном трубопроводе, м³/ч;

e_{si} – поправки к показаниям эталонного счётчика газа, полученные при его заводской калибровке; e_{si} – по определению являются относительными отклонениями результатов измерений одного и того же объёма газа эталонным счётчиком, используемым при проведении данных испытаний, и эталонным счётчиком, используемым при заводской калибровке данного эталона, применяемого при испытаниях.

z_{si} – коэффициент (фактор) сжимаемости среды, рассчитанный при температуре и давлении на участке эталонного средства измерения;

z_{mi} - коэффициент (фактор) сжимаемости среды, рассчитанный при температуре и давлении на участке поверяемого расходомера;

Формула линейной интерполяции табличных значений относительных отклонений E_{sk} показаний эталонного счётчика ($k = 1, 2, \dots, m$;) m – число табличных значений от результатов измерений объёма, полученных при его заводской калибровке, имеет вид²⁾:

$$e_{si} = E_{sk} \frac{Q_{sk+1} - Q_{si}}{Q_{sk+1} - Q_{sk}} + E_{sk+1} \frac{Q_{si} - Q_{sk}}{Q_{sk+1} - Q_{sk}},$$

¹⁾Как правило, программный комплекс поверочной установки приводит результаты воспроизведения размера объемного расхода (объема) эталоном в составе поверочной установки к условиям поверяемого расходомера автоматически, без необходимости ручных вычислений. Допускается приводить результаты измерений эталонного СИ к рабочим условиям поверяемого расходомера в соответствии с эксплуатационной документацией на поверочную установку.

где Q_{sk+1} , Q_{sk} – значения усреднённого объёмного расхода в заданных точках таблицы поправок (отклонений).

Данная формула является частным выражением общей функциональной зависимости $e_{si} = e(Q_{si})$.

Примечание: допускается проводить измерения и обработку результатов измерений по объёму среды. Результаты измерений объёмного расхода (объёма), полученные по показаниям эталонного средства измерения *допускается* приводить к рабочим условиям поверяемого расходомера Q_{mrj} по эксплуатационной документации на поверочную установку.

Для множества заданных с помощью поверочной установки значений объёмного расхода высчитываются значения по формулам 7-9 и заполняется таблица 5:

$$\overline{Q_{mr}} = \frac{1}{n} \sum_{j=1}^n Q_{mrj} \quad (7)$$

$\overline{Q_{mr}}$ - среднее арифметическое действительных значений усреднённого объёмного расхода, воспроизводимых эталонным СИ в рабочих условиях поверяемого расходомера;

$$\overline{Q_m} = \frac{1}{n} \sum_{j=1}^n Q_{mj} \quad (8)$$

$\overline{Q_m}$ - среднее арифметическое результатов измерений усреднённого объёмного расхода поверяемым расходомером;

Для заданного значения объёмного расхода вычисляется корректировочный коэффициент по формуле 9:

$$K = \frac{\overline{Q_{mr}}}{\overline{Q_m}} \quad (9)$$

Таблица 5

Номинальное значение расхода, м ³ /ч	Действительные значения расхода, воспроизводимые поверочной установкой в рабочих условиях расходомера, м ³ /ч	Результаты измерений объёмного расхода расходомером, м ³ /ч	Значения корректировочного коэффициента
\tilde{Q}_1	$(Q_{mrj})_1$ $j = 1, 2, \dots, n$	$(Q_{mj})_1$ $j = 1, 2, \dots, n$	K_1
\tilde{Q}_2	$(Q_{mrj})_2$ $j = 1, 2, \dots, n$	$(Q_{mj})_2$ $j = 1, 2, \dots, n$	K_2
...
\tilde{Q}_l	$(Q_{mrj})_l$ $j = 1, 2, \dots, n$	$(Q_{mj})_l$ $j = 1, 2, \dots, n$	K_l

²⁾Корректировку показаний эталонного средства измерения проводят, если имеется таблица отклонений его показаний от эталонного средства измерений, полученная при первичной калибровке.

Корректируют результаты измерений объёмного расхода поверяемым расходомером умножением на рассчитанные корректировочные коэффициенты K_i , $i = 1, 2, \dots, l$. При этом получают исправленные результаты $(Q_{mj}^{cr})_k$ измерений объёмного расхода (объема) среды поверяемым расходомером при каждом номинальном расходе газа \tilde{Q}_k , $k = 1, 2, \dots, l$.

Допускается применение полиномиальных корректировочных коэффициентов, определенных для каждого значения расхода.

Производится запись коэффициентов в память расходомера с помощью программного обеспечения ПО «АРМ «UFG View».

Для каждого номинального значения расхода рассчитывают абсолютные погрешности Δ_{kj} измерений объёмного расхода газа поверяемым расходомером по формуле 10:

$$\Delta_{kj} = (Q_{mj}^{cr})_k - (Q_{mrj})_k \quad (10)$$

и вычисляют СКО $S_{\Delta k}$ абсолютной погрешности по формуле 11:

$$S_{\Delta k} = \sqrt{\frac{1}{n-1} \sum_{j=1}^n (\Delta_{kj} - \bar{\Delta}_{kj})^2}, \quad (11)$$

где
$$\bar{\Delta}_k = \frac{1}{n} \sum_{j=1}^n \Delta_{kj} \quad (12)$$

Границы абсолютной погрешности (при $P=0,95$) поверяемого расходомера Δ_{bk} , установленные в результате выполнения приведенной последовательности действий на поверочной установке при заданном номинальном значении расхода, определяются по формуле 13 (принято нормальное распределение плотности вероятности результатов измерений):

$$\Delta_{bk} = \bar{\Delta}_k \pm 2,0 \sqrt{\frac{\delta_r^2 (\bar{Q}_{mr})_k^2}{10^4 \cdot 1,96^2} + S_{\Delta k}^2}, \quad (13)$$

δ_r – относительная погрешность поверочной установки, %;

Полученные по формуле (13) границы абсолютной погрешности используют для расчёта границ относительной погрешности δ_{bk} расходомера при каждом заданном номинальном значении расхода по формуле 14.

$$(\delta_b)_k = \frac{\Delta_{bk}}{(\bar{Q}_{mr})_k} \times 100, \% \quad (14)$$

Вычисленные относительные погрешности расходомера заносят в таблицу 6.

Таблица 6:

Номинальное значение расхода, м ³ /ч	Действительные значения расхода, воспроизводимые поверочной установкой рабочих условиях расходомера, м ³ /ч	Результаты измерений откорректированного объёмного расхода расходомером после коррекции, м ³ /ч	Относительные погрешности измерений объёмного расхода расходомером, %
\tilde{Q}_1	$(Q_{mrj})_1$	$(Q_{mj}^{cr})_1$	$(\delta_b)_1$
\tilde{Q}_2	$(Q_{mrj})_2$	$(Q_{mj}^{cr})_2$	$(\delta_b)_2$
...
\tilde{Q}_l	$(Q_{mrj})_l$	$(Q_{mj}^{cr})_l$	$(\delta_b)_l$

Расходомер считается прошедшим поверку, если установленные относительные погрешности $(\delta_b)_k$ не превосходят границ, указанных в паспорте на расходомер.

7.5 Определение погрешности УПР при преобразовании значения расхода газа в частотный и токовый сигнал.

Погрешность определяют при трех значениях расхода в рабочих условиях в трех точках Q_{max} , $0,1 Q_{max}$ и Q_{min} .

К частотному выходу электронного блока подключить частотомер, к токовому выходу – вольтметр универсальный и источник питания постоянного тока (от 12 до 24 В). Допускается применять универсальный калибратор унифицированных сигналов.

С помощью ПО «АРМ «UFG View» войти в режиме «Тест выходного сигнала F» и «Тест выходного сигнала I». В режиме эмуляции задать значения расхода в расходомер, считать значения следующих параметров:

- значение расхода в рабочих условиях $Q_{изм}$ с показывающего устройства расходомера или с дисплея компьютера, м³/ч;
- значение частоты $F_{изм}$ – с частотомера, Гц;
- значение тока $I_{изм}$ – с токовой шкалы вольтметра, мА.

Определить расчетные значения частоты и тока по формулам 15 и 16:

$$F_{расч} = F_{max} \cdot Q_{изм} / Q_{max} \quad (15)$$

$$I_{расч} = ((I_{max} - I_o) \cdot Q_{изм} / Q_{max}) + I_o, \quad (16)$$

где: - F_{max} , I_{max} и Q_{max} – максимальные значения частоты (Гц), тока (мА) и расхода (м³/ч), заданные для шкалы выходного сигнала;

- I_o – значение тока, соответствующее нулевому значению расхода, мА, для шкалы выходного сигнала.

Указанные величины F_{max} , I_{max} и Q_{max} приведены в паспорте поверяемого расходомера и должны быть внесены в настройчную базу расходомера.

Вычислить относительную погрешность расходомера по частотному выходу в каждой точке расхода по формуле 17:

$$\delta_F = ((F_{изм} - F_{расч}) / F_{расч}) \cdot 100\% \quad (17)$$

где $F_{изм}$ - значение частоты с частотомера, Гц.

Расходомер считают прошедшим поверку, если значения относительной погрешности по частотному выходу δ_F расходомера находятся в пределах $\pm 0,1$ %.

Вычислить приведенную погрешность по токовому выходу в каждой точке расхода по формуле 18:

$$\gamma_I = ((I_{изм} - I_{расч}) / (I_{max} - I_o)) \cdot 100\% , \quad (18)$$

где $I_{изм}$ - значение тока с токовой шкалы вольтметра, мА.

Расходомер считают прошедшим поверку, если значения приведенной погрешности токового выхода γ_I расходомера находятся в пределах $\pm 0,1$ %.

7.6 Определение абсолютной погрешности при измерении температуры

7.6.1 Первичный преобразователь температуры расходомера помещают в колодец термостата так, чтобы рабочая часть преобразователя была полностью погружена. Выбирают режим «Поверка канала T» в ПО «АРМ «UFG View».

7.6.2 Установить на термостате температуру 0 °С и контролировать выход на режим термостата в соответствии с его эксплуатационной документацией. После установления стабильных значений температуры по индикации готовности термостата зафиксировать показания температуры с цифрового табло расходомера (или монитора ПК) и эталонного термометра сопротивления (не менее 10 значений).

7.6.3 Определить среднее значение температуры за время измерения, а также среднее значение показаний температуры с поверяемого расходомера по формуле 19:

$$t_{cp} = \frac{\sum_{i=1}^N t_i}{N} \quad (19)$$

где t_{cp} - среднее значение температуры за время измерения, °С;
 N – количество измерений.

7.6.4 Значение абсолютной погрешности расходомера при измерении температуры 0 °С определить по формуле 20:

$$\Delta t = (t_{cp \cdot \text{изм.}} - t_{cp \cdot \text{эт.}}) \quad (20)$$

7.6.5 Повторить пункты 7.6.2. – 7.6.4 для минимальной и максимальной температуры измеряемой среды.

7.6.6 Результаты измерений занести в протокол поверки.

Результаты определения абсолютной погрешности при измерении температуры считают положительными, если абсолютная погрешность при измерении температуры находится в пределах $\pm (0,5 + 0,005 \cdot |t|)$, °С для модификации Turbo Flow UFG - Н и $\pm (0,15 + 0,002 \cdot |t|)$, °С для модификации Turbo Flow UFG – F.

7.6.7 Расходомер, не удовлетворяющий вышеуказанным требованиям, дальнейшей поверке не подлежит.

7.7 Определение относительной погрешности при измерении давления

7.7.1 Определение относительной погрешности при измерении давления проводят с помощью калибратора давления, обеспечивающего создание абсолютного (избыточного) давления в рабочем диапазоне измерения давления расходомером и программного обеспечения ПО «АРМ «UFG View» в режиме «Поверка канала Р».

Для расходомеров автономного исполнения период обновления значения давления может достигать 5 минут.

Подключить первичный преобразователь давления к калибратору давления. Определить погрешность измерения давления в пяти контрольных точках:

$$P1 = 0,1 P_{\max};$$

$$P2 = (P1 + P3) / 2$$

$$P3 = (P1 + P5) / 2;$$

$$P4 = (P3 + P5) / 2$$

$$P5 = P_{\max}, \text{ где } P_{\max} - \text{ВПИ.}$$

7.7.2 Для согласования характеристик эталонных средств измерений с расчетными значениями контрольных точек допускается отклонение значений давления, поданного на вход первичного преобразователя давления, от расчетного значения не более чем на $\pm 0,05 P_{\max}$ (5 % ВПИ).

В случае применения датчика избыточного давления значение эталонного абсолютного давления определить по формуле: $P_{\text{эт}} = P_{\text{эт.изб}} + P_{\text{бар}}$,

где $P_{\text{бар}}$ – показания барометра (атмосферное давление в месте проведения поверки), кПа (МПа);

$P_{\text{эт.изб}}$ – значение избыточного давления, заданное эталонным средством, кПа (МПа).

7.7.3 В каждой точке выполняют по одному измерению при прямом и обратном ходе и вычисляют значение погрешности по формуле 21:

$$\delta_{pi} = \left(\frac{P_{\text{изм}}}{P_{\text{эт}}} - 1 \right) \cdot 100\%, \quad (21)$$

где $P_{\text{изм}}$ — показание расходомера, кПа (МПа);

$P_{эм}$ — давление, заданное калибратором, кПа (МПа).

7.7.4 Результаты измерений занести в протокол поверки.

Результаты поверки считают положительными, если значение относительной погрешности при измерении давления находится в пределах $\pm 0,5\%$ для модификации Turbo Flow UFG - H и $\pm 0,1 + 0,01 \cdot (P_{max}/P) \%$ для модификации Turbo Flow UFG – F.

7.7.5 Расходомер, не удовлетворяющий вышеуказанным требованиям, дальнейшей поверке не подлежит.

7.8 Определение относительной погрешности вычислителя ВР

При помощи ПО «АРМ «UFG View» переводят расходомер в режим «Поверка- Тест рTZ». Выбирают алгоритм расчета плотности и коэффициента сжимаемости.

Вводят значения следующих параметров в соответствии с данными в А.1-А.6 Приложения А:

Значения параметров газовой смеси:

- молярные доли компонентов (%);
- плотность газа при стандартных условиях ($\text{кг}/\text{м}^3$);
- температуры ($^{\circ}\text{C}$);
- абсолютного давления (МПа);
- вводят значение расхода в рабочих условиях, ($\text{м}^3/\text{ч}$);

Вводят время измерения объема и массы. Устанавливают флаг «Проверка вычисления объема и массы» и

Запускают накопление нажатием кнопки Пуск.

Считывают из расходомера с помощью ПО «АРМ «UFG View» значения объемного расхода газа, приведенного к стандартным условиям Q_{cu} ($\text{м}^3/\text{ч}$).

Вычисляют относительную погрешность вычислителя ВР при вычислении объемного расхода газа, приведенного к стандартным условиям, по формуле 22:

$$\delta_{Q_c} = \frac{Q_{cu} - Q_{cp}}{Q_{cp}} \cdot 100\% \quad (22)$$

Q_{cu} – значение объемного расхода газа, приведенного к стандартным условиям, вычисленное расходомером;

Q_{cp} – значение объемного расхода газа, приведенного к стандартным условиям, теоретически расчетное по формуле 23:

$$Q_{cp} = Q_p \cdot \frac{T_c}{Z \cdot P_c} \cdot \frac{P_p}{T_p} \quad (23)$$

P_c – давление при стандартных условиях (101,325 кПа);

T_c – термодинамическая температура при стандартных условиях (293,15 °К);

Q_p, T_p, P_p – объемный расход, температура и давление при рабочих условиях ($\text{м}^3/\text{ч}$, К, кПа);

Z – коэффициент сжимаемости газа, вычисляется в соответствии с нормативными документами, устанавливающими метод расчета физических свойств (ГОСТ 30319.2-2015 «Газ природный. Методы расчета физических свойств. Вычисление физических свойств на основе данных о плотности при стандартных условиях и содержании азота и диоксида углерода», ГОСТ 30319.3-2015 «Газ природный. Методы расчета физических свойств. Вычисление физических свойств на основе данных о компонентном составе», ГСССД МР 273-2018 «Методика расчетного определения плотности, фактора сжимаемости, скорости звука, показателя адиабаты, коэффициента динамической вязкости влажных газовых смесей в диапазоне температур от 263 К до 500 К при давлениях до 30 МПа», ГСССД МР 118-2005 «Расчет плотности, фактора сжимаемости, показателя адиабаты и коэффициента динамической вязкости умеренносжатых газовых смесей»).

Значение Q_p , выбирается в диапазоне измерений объемного расхода газа в рабочих условиях расходомера-счетчика.

Считывают из расходомера с помощью ПО «АРМ «UFG View» значение объема газа при стандартных условиях, вычисленное расходомером V_{cu} (м³).

Вычисляют значение объема газа при стандартных условиях V_{cp} (м³) по формуле 24:

$$V_{cp} = Q_p \cdot \frac{t}{3600}, \quad (24)$$

где t – длительность накопления данных, с

Вычисляют относительную погрешность вычислителя ВР при вычислении объема газа, приведенного к стандартным условиям, по формуле 25:

$$\delta_{V_c} = \frac{V_{cu} - V_{cp}}{V_{cp}} \cdot 100\% \quad (25)$$

V_{cu} – значение объема газа при стандартных условиях, вычисленное расходомером;

V_{cp} – значение объема газа, теоретически расчетное в соответствии с установленными параметрами расчета с учетом требований нормативных документов, устанавливающими методы расчета физических свойств (по ф.24).

Считывают из расходомера с помощью ПО «АРМ «UFG View» значение массового расхода газа, вычисленное расходомером Q_{mi} (кг/ч).

Вычисляют значение массового расхода газа Q_{mp} (кг/ч) по формуле 26.

$$Q_{mp} = Q_p \cdot \rho, \quad (26)$$

где: ρ - плотность газа в рабочих условиях (вычисляется в соответствии с установленными параметрами расчета с учетом требований нормативных документов, устанавливающими методы расчета физических свойств, кг/м³).

Вычисляют относительную погрешность вычислителя ВР при вычислении массового расхода газа по формуле 27:

$$\delta_{Q_m} = \frac{Q_{mi} - Q_{mp}}{Q_{mp}} \cdot 100\% \quad (27)$$

Считывают из расходомера с помощью ПО «АРМ «UFG View» значение массы газа, вычисленное расходомером M_u (кг). Вычисляют значение массы газа M_p (кг) по формуле 28:

$$M_p = Q_{mp} \cdot \frac{t}{3600}, \quad (28)$$

где t – длительность накопления данных, с

Вычисляют относительную погрешность вычислителя ВР при вычислении массы газа по формуле 29:

$$\delta_M = \frac{M_u - M_p}{M_p} \cdot 100\% \quad (29)$$

Поверка - Тест рTZ

Расчёт Ксж
Метод расчёта: ГСССД МР 118-05
Сумма, %: 100,0000
[Записать] [Считать]

Режим эмульсии Qраб, T, P
Отладочное значение рабочего расхода, м³/ч: 30 [ВКЛ]
Отладочное значение температуры, °C: 16.85 [ВЫКЛ]
Отладочное значение давления, МПа: 5 [Задать]

Управление замерами
Время изм., минут: 5 [ПУСК] [СТОП]
 Проверка вычисления объёма и массы

Длительность, сек: 300,015

Расход, м³/ч
Qси: 1611,782 Qср: 1611,783 δQс, %: -0,001

Объём, м³
Vси: 134,32192 Vср: 134,32197 δVс, %: -0,001

Массовый расход, кг/ч
Qми: 1161,213 Qмр: 1161,214 δQм, %: -0,001

Масса, кг
Ми: 96,77261 Мр: 96,77265 δМ, %: -0,001

Компонент	Значение	Ед.изм.
Метан	73,5000	мол. %
Этан	3,3000	мол. %
Пропан	0,7400	мол. %
н-Бутан	0,0800	мол. %
и-Бутан	0,0800	мол. %
н-Пентан	0,0400	мол. %
и-Пентан	0,0400	мол. %
н-Гексан	0,0600	мол. %
Водород	9,5000	мол. %
Кислород	0,0100	мол. %
Аргон	0,0100	мол. %
Монооксид углерода	1,0000	мол. %
Этилен	0,0000	мол. %
Аммиак	0,0000	мол. %
Гелий	0,0200	мол. %
Сероводород	0,0200	мол. %

Накопление данных и усреднение. Прошло 300 сек. Измерений: 151

Определение относительной погрешности вычислителя ВР проводится для комбинаций значений параметров, приведенных в таблицах А.1, А.2, А.3, А.4, А.5, А.6 Приложения А.

Результат поверки считают положительным, если полученные погрешности находятся в пределах $\pm 0,01$ %.

8 Оформление результатов поверки

8.1 При положительных результатах поверки расходомер признают пригодным к применению, на расходомер наносят знаки поверки в соответствии с ОТ (Приложение Б), делают соответствующую запись в паспорте и/или оформляют свидетельство о поверке.

8.2 Если расходомер по результатам поверки признан непригодным к применению, свидетельство о поверке аннулируется и выписывают извещение о непригодности к применению в соответствии с Приказом Минпромторга России от 2 июля 2015 г. № 1815 «Об утверждении Порядка проведения поверки средств измерений, требований к знаку поверки и содержанию свидетельства о поверке».

**Тестовые комбинации параметров при определении относительной погрешности
вычислителя ВР**

Комбинация А.1 По ГОСТ 30319.2-2015, смесь №2.

Вводимые значения		z по ГОСТ	ρ , кг/м ³	Время измерения, с, не менее
t, °С	P _{абс} , (МПа)			
-23,15	0,1	0,9964	0,9576	300
76,85	7,5	0,9284	55,056	300

Состав газа:

азот	5,7 мол. %
диоксида углерода	7,6 мол. %
Плотность при 0,101325 МПа и 293,15 К:	0,8263 кг/м ³

Комбинация А.2 по ГОСТ 30319.3-2015, смесь №3

Вводимые значения		z по ГОСТ	ρ , кг/м ³	Время измерения, с, не менее
t, °С	P _{абс} , (МПа)			
-23,15	0,1	0,9972	0,7454	300
76,85	30	1,003	158,8	300

Состав газа:

Метан	86,41	мол. %
Этан	1,8	мол. %
Пропан	0,45	мол. %
и-Бутан	0,1	мол. %
н-Бутан	0,1	мол. %
и-Пентан	0,03	мол. %
н-Пентан	0,05	мол. %
н-Гексан	0,12	мол. %
Азот	0,34	мол. %
Диоксид	0,6	мол. %
Гелий	0,5	мол. %
Водород	9,5	мол. %

Комбинация А.3 По ГСССД МР118-05. Природный газ с повышенным содержанием водорода .

Вводимые значения		z по ГСССД	ρ , кг/м ³	Время измерения, с, не менее
T, °C	P _{абс.} (МПа)			
16,85	5	0,92706	38,707	300
76,85	10	0,95302	62,396	300

Состав газа:

Метан	73,50	мол. %
Этан	3,30	мол. %
Пропан	0,74	мол. %
и-Бутан	0,08	мол. %
н-Бутан	0,08	мол. %
и-Пентан	0,04	мол. %
н-Пентан	0,04	мол. %
н-Гексан	0,06	мол. %
Азот	10,0	мол. %
Диоксид углерода	1,6	мол. %
Гелий	0,02	мол. %
Водород	9,5	мол. %
Кислород	0,01	мол. %
Оксид углерода	1,00	мол. %
Сероводород	0,02	мол. %
Аргон	0,01	мол. %

Комбинация А.4 По ГСССД МР 118-05, смесь с аммиаком .

Вводимые значения		z по ГСССД	ρ , кг/м ³	Время измерения, с, не менее
t, °C	P _{абс.} (МПа)			
100,00	10,133	1,0299	40,112	300

Состав газа:

Метан	5,2	мол. %
Азот	18,9	мол. %
Водород	56,7	мол. %
Аргон	9,2	мол. %
Аммиак	10,0	мол. %

Комбинация А.5 По ГСССД МР 118-05, гелиевый концентрат.

Вводимые значения		z по ГСССД	ρ , кг/м ³	Время измерения, с, не менее
t, °С	P _{абс} , (МПа)			
-73,15	0,1	1,00063	0,49796	300
126,85	10	1,0423	23,902	300

Состав газа:

Метан	2,0	мол. %
Азот	16,0	мол. %
Водород	6,0	мол. %
Кислород	0,5	мол. %
Аргон	0,5	мол. %
Гелий	75	мол. %

Комбинация А.6 По ГСССД МР 273-2018. Сухой газ.

Вводимые значения		z по ГСССД	ρ , кг/м ³	Время измерения, с, не менее
t, °С	P _{абс} , (МПа)			
6,85	0,1	0,99495	1,2162	300
226,85	30	1,0184	199,62	300

Состав газа:

Метан	51,981	мол. %
Этан	11,9785	мол. %
Пропан	10,0038	мол. %
н-Бутан	3,3027	мол. %
н-Пентан	0,4948	мол. %
н-Гексан	0,1971	мол. %
Азот	2,0562	мол. %
Диоксид углерода	19,9859	мол. %

Схема пломбировки от несанкционированного доступа, обозначение мест нанесения знака поверки представлены на Рисунках 9-15 :

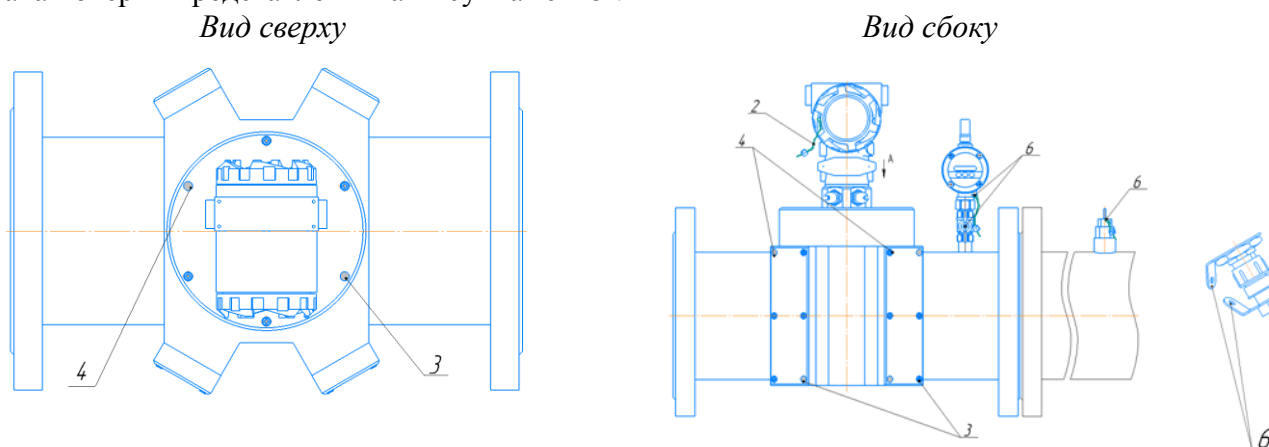


Рисунок Б.1 Корпус круглого сечения с раздельными защитными крышками

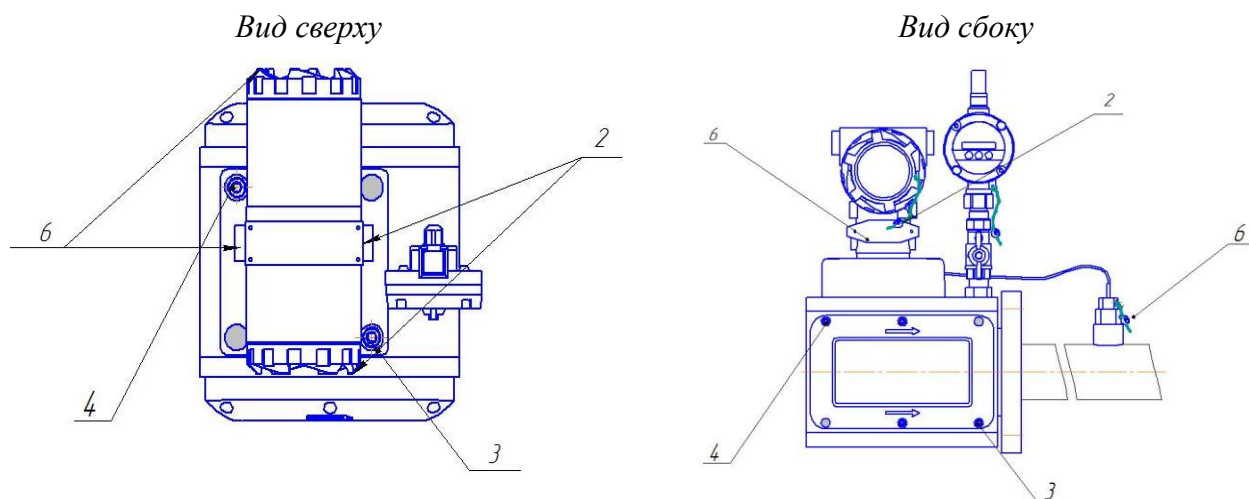


Рисунок Б.2 Корпус прямоугольного сечения с совмещенными защитными крышками

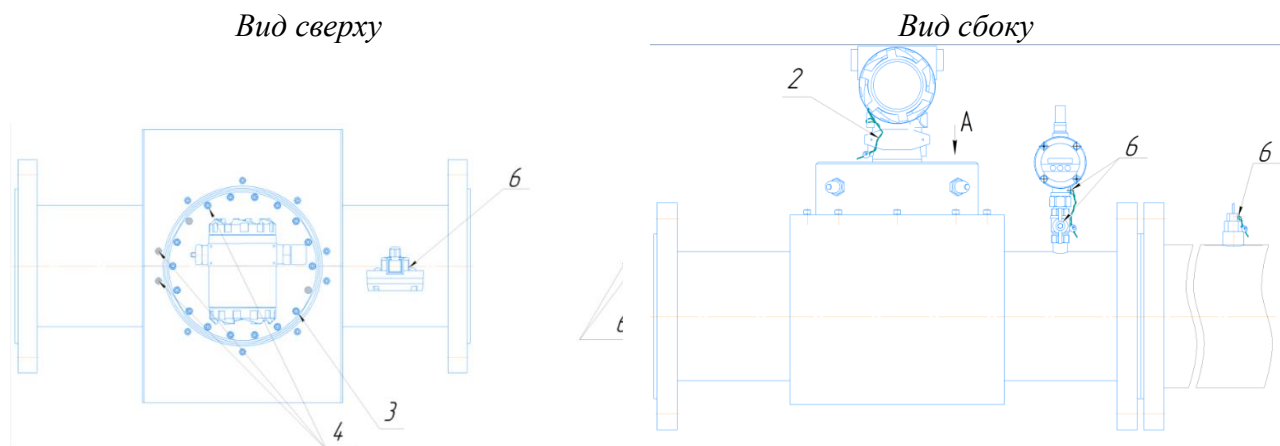


Рисунок Б.3 Корпус круглого сечения с защитным кожухом

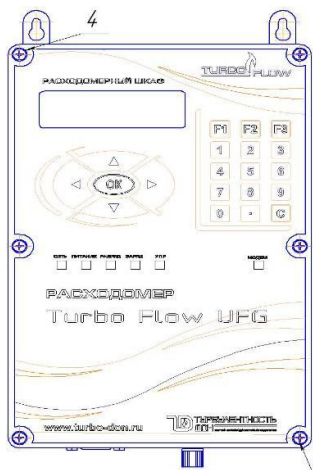


Рисунок Б.4 Расходомерный шкаф

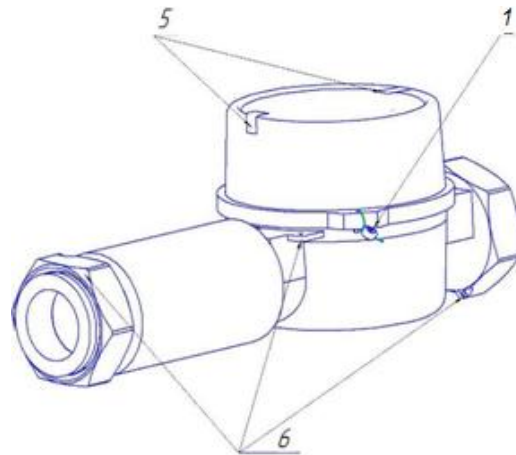


Рисунок Б.5 Расходомер Turbo Flow UFG-H

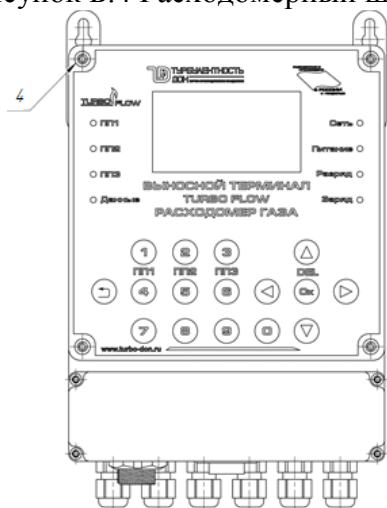


Рисунок Б.6 Выносной терминал (ВТ)

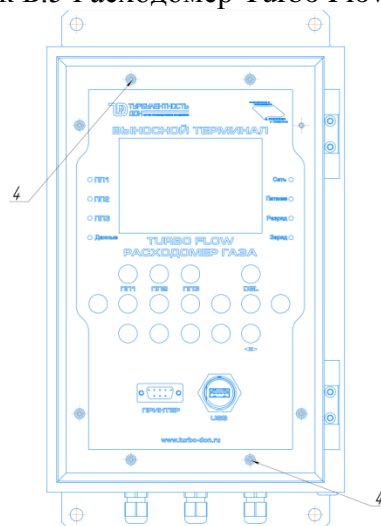


Рисунок Б.7 Выносной терминал в металлическом корпусе (ВТМ)

- 1 – пломба свинцовая для нанесения знака поверки;
- 2 – пломба свинцовая предприятия-изготовителя;
- 3 – места для нанесения знака поверки способом давления на специальную мастику;
- 4 – пломбы предприятия-изготовителя способом давления на специальную мастику;
- 5 – самоклеющаяся пломба из легкоразрушаемого материала предприятия-изготовителя;
- 6 – отверстия для пломбирования газоснабжающими организациями.