

РАЗРАБОТАНО И
ПРОИЗВЕДЕНО



В РОССИИ
С ГОРДОСТЬЮ



Работы проводятся
при финансовой
поддержке
ФОНДА СОДЕЙСТВИЯ
ИННОВАЦИЯМ

УЛЬТРАЗВУКОВОЙ РАСХОДОМЕР ГАЗА

Turbo Flow UFG-F-C

КОМПАКТНОЕ ИСПОЛНЕНИЕ

О КОМПАНИИ



Научно-производственное предприятие «Турбулентность-ДОН» с 1998 года специализируется на разработке и производстве средств коммерческого учёта газа, жидкости, тепловой энергии, а также систем телеметрии и автоматизации технологических процессов. Наши расходомеры и измерительные комплексы основываются на четырех различных физических принципах измерения расхода, что позволяет решать беспрецедентно широкий спектр задач в области расходомерии.

Современное высокотехнологичное производство, отвечающее всем мировым требованиям по производительности труда, контролю качества выпускаемой продукции и энергосбережению, позволяет выпускать до 120 000 приборов в месяц.

На предприятии действует сертифицированная система менеджмента качества ИСО 9001:2015.



Используя накопленный опыт в производстве приборов учёта газа, жидкости и тепла инженеры группы компаний «Турбулентность-ДОН» сконцентрировали свои усилия на развитии и совершенствовании технологий ультразвуковой расходомерии.

Основываясь на собственных технологиях разработки приборов расходомерии, мы рады представить инновационный подход к проведению измерений расхода газа - решения на базе измерительного комплекса Turbo Flow UFG.

Ультразвуковые полнопроходные измерительные комплексы Turbo Flow UFG обладают рядом преимуществ, открывающих новые возможности и подходы к созданию высокоэффективных и современных узлов учёта газ.



Измерительный комплекс Turbo Flow UFG-F-C

Назначение:

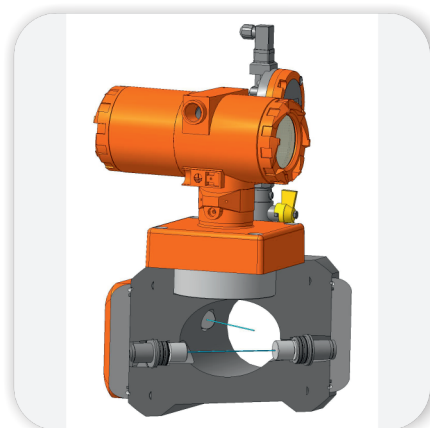
Ультразвуковые расходомеры газа предназначены для точного измерения:

- объемного расхода газа;
- массового расхода газа;

в рабочих и приведенных к стандартным условиям на трубопроводах Ду 50...100 мм.

Электронный вычислительный блок производит:

- измерение параметров потока газа: температуры, скорости, расхода и давления;
- вычисления накопленного объема газа приведенного к стандартным условиям;
- архивирование измеренных параметров;
- опционально: передача данных по каналам беспроводной связи (GSM;GPRS;NBIoT;LORA) или проводной (RS-232, RS-485, Ethernet).



Метод измерения:

Принцип работы расходомера серии Turbo Flow UFG основан на сканировании измеряемого потока газа высокочастотными ультразвуковыми импульсами.

Блок управления измеряет разность времени прохождения сигналов по потоку газа и против потока, которая пропорциональна скорости потока. Измеренная величина преобразуется в объемный, массовый расход газа и объем газа приведенного к стандартным условиям с учетом измеренных значений давления и температуре.

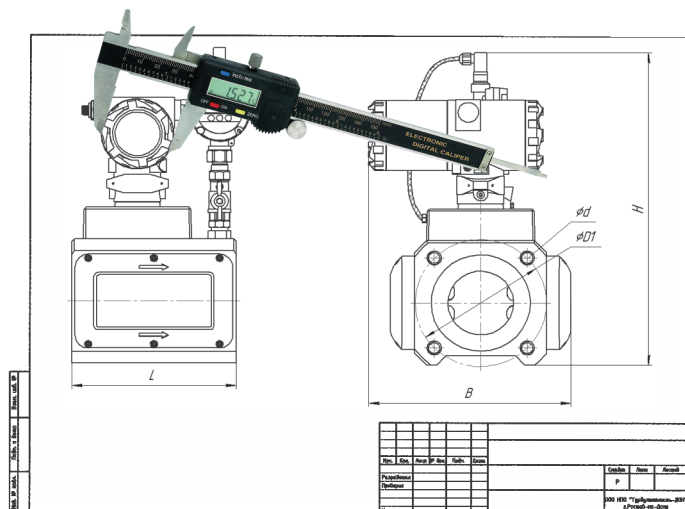
Высокая стабильность и повторяемость измерений обеспечивает относительную погрешность не хуже 1%.

В конструкции расходомера не применяются подвижные части, в связи с чем обеспечивается высокая надежность расходомера. Специально разработанные ультразвуковые датчики малочувствительны к загрязнениям и наличию примесей в измеряемой среде.

Достоинства метода:

- Высокая точность измерений: погрешность измерений до 1%;
- Широкий динамический диапазон: 1:200;
- Измерение потока в обоих направлениях;
- Отсутствие потерь давления за счет полного проходного диаметра.

Измерительный комплекс Turbo Flow UFG-F-C



Наше решение является полностью отечественной разработкой, находящейся в одном ряду с мировыми лидерами в области технологий измерения расхода, и позволяющего успешно решать любые задачи в сфере расходомерии.

Мы создали наш комплекс как продукт, удовлетворяющий самым высоким требованиям - как по точности измерений, так и по требованиям к составу измеряемой среды.



Наши инженеры совместно с научными сотрудниками Южного Федерального университета провели ряд исследований в области ультразвуковой расходомерии. Результатом двухлетней работы стал уникальный измерительный комплекс на базе специальных пьезоэлектрических преобразователей, не чувствительных к загрязняющим отложениям толщиной до 1 мм. Это позволяет с успехом применять наши расходомеры для учёта так называемого «грязного газа».

Мы стремимся добиться стабильности и качества работы своей продукции в любых, в том числе экстремальных условиях. От эскиза до серийного изделия наша продукция проходит тщательные внутренние испытания на соответствия требованиям:

**Метрологических
характеристик**



**Электромагнитной
совместимости**



**Климатических
условий**



Производство ультразвуковых расходомеров Turbo Flow UFG-F-C

В 2017г. группа компаний «Турбулентность-ДОН» организовала полномасштабный проект по разработке и постановке на производство автономного ультразвукового расходомера Turbo Flow UFG-F-C.

Высококвалифицированными специалистами собственного конструкторского бюро были разработаны уникальные стенды, сопровождающие полный цикл производства, такие как:

- Стенды проверки плат и электронного блока;
- Стенд проверки ультразвуковых датчиков УЗД;
- Стенд проверки герметичности и сухой калибровки СГК;
- Стенд калибровочный СКУ.

Стенды проверки плат и электронного блока

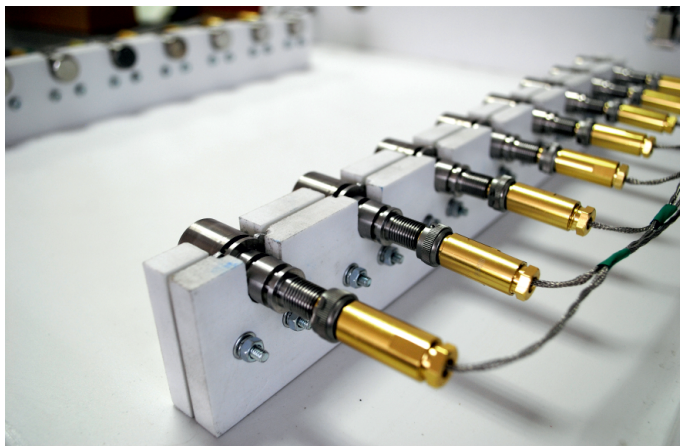
Ультразвуковой расходомер проходит многоступенчатую проверку электронного блока. Специалистами разработаны стенды позволяющие осуществить проверку плат как в сборе, так и поштучно. Использование стендов проверки электроники многократно повышает качество выпускаемых расходомеров.



Производство ультразвуковых расходомеров Turbo Flow UFG-F-C

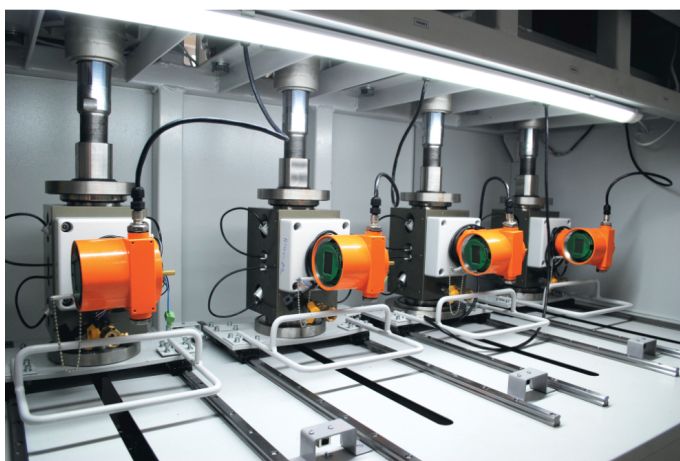
Специально для ультразвукового расходомера Turbo Flow UFG-F-C был разработан стенд, направленный на проверку одного из главных элементов расходомера – ультразвуковых датчиков.

Стенд может осуществить проверку одновременно до восьми пар ультразвуковых датчиков.



Стенд проверки герметичности и сухой калибровки СГК

Стенд разработан для автоматической проверки герметичности ультразвуковых расходомеров Turbo Flow UFG-F-C, а также для осуществления сухой калибровки. Одновременно стенд может осуществлять проверку шести расходомеров. Автоматизация реализованная в стенде позволяет повысить качество выпускаемых расходомеров и выявить недоработки на ранних стадиях.



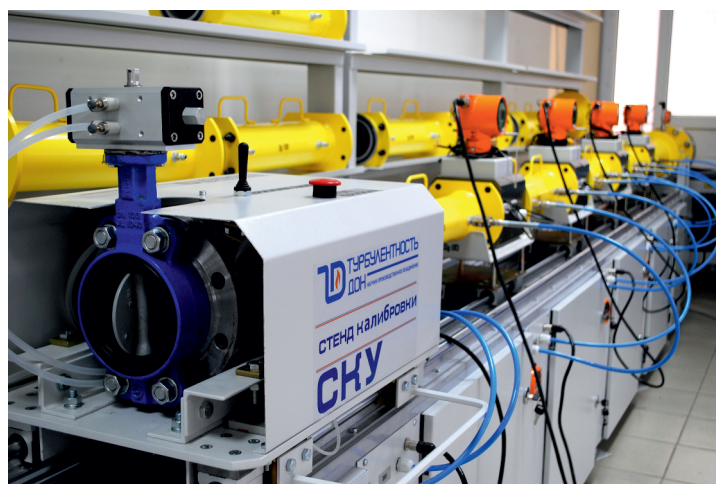
Производство ультразвуковых расходомеров Turbo Flow UFG-F-C

Стенд калибровочный СКУ

Для любого расходомера, несомненно, важна точность проведения измерений. Ультразвуковой расходомер Turbo Flow UFG-F-C будет в обязательном порядке проходить калибровку и поверку при выпуске из производства на новом построенном калибровочном стенде, который позволит осуществить одновременно калибровку 5 расходомеров. Предел основной допускаемой погрешности установки не более $\pm 0,35\%$.



Установка предназначена для воспроизведения и измерения единицы объемного расхода газа при поверке промышленных расходомеров газа UFG-F-C в соответствии с методиками поверки. Диапазон поверочных расходов от 0,5 до 1100 м³/час.



Измерительный комплекс Turbo Flow UFG-F-C

Система идентификации расходомера

В 2019 году внедрена система QR-кодирования, позволяющая клиенту оперативно получить информацию о расходомере.

При производстве наносится QR-код, считав который вы сможете получить следующую информацию о расходомере:

- сведения об устройстве;
- документация об устройстве;
- параметры настройки.



Система идентификации расходомера

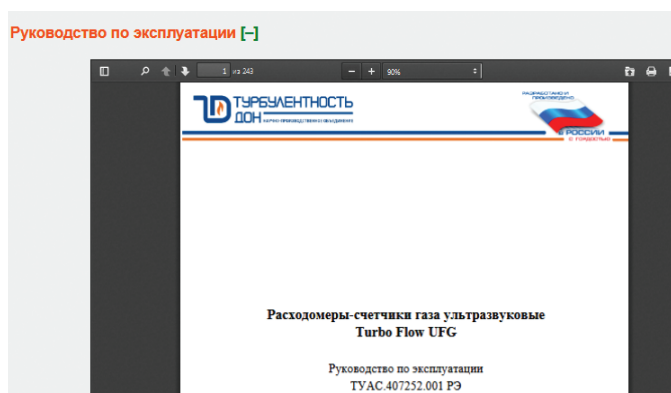
Раздел «Сведения об устройстве» содержит заводской номер и дату выпуска расходомера, маску выпущенного расходомера, и конфигурацию. Раздел содержит возможность изучить руководство по эксплуатации расходомера.

Сведения об устройстве

Заводской номер: 190115
Дата выпуска: 11.2018
Кодификатор: Turbo Flow UFG-F-100-C-XX-A-2Г-016F-X5-C1P-XXX-T2-DA-1,60

№	Наименование	Значение
1	Номинальный диаметр, (мм)	100
2	Исполнение корпуса	C - Специальный корпус с установленными газавтоматикой преобразователями
3	Дублирование средств измерений согласно СТБ Газпром 2-37-2011	Отсутствует
4	Автономное исполнение	Автономный
5	Конфигурация лучей	2 луча
6	Исполнение по точности УТР (%)	2,0/1,0
7	Тип присоединительных фланцев по давлению	10 кг/см ² по ГОСТ 33259-2015 тип 01, ряд 1; для исполнений C и CR по ГОСТ 33259-2015 тип 01, ряд 1)
8	Исполнение уплотнительных поверхностей	ГОСТ 33259-2015
9	Исполнение по диапазону температур измеренной среды	от минус 50 °C до плюс 70 °C
10	Материал корпуса	Алюминиевый сплав Д18Т
11	Исполнения	УТР, ЗБ, преобразователь температуры, ВР встроен в ЗБ, ВТ или РЗ с ПК
12	Исполнение дистанционного считывания информации	Отсутствует
13	Наличие модуля телеметрии	Модуль телеметрии установлен в ВР-20
14	Тип преобразователя давления	Преобразователь абсолютного давления
15	Возможный предел измерения давления (ВР/П) преобразователями давления (МПа)	1,60

[Руководство по эксплуатации \[+\]](#)




Сведения об устройстве

Измерительный комплекс Turbo Flow UFG-F-C

Раздел «Документация по устройству» содержит скан-копии оригиналов документов конкретного расходомера-счетчика прикрепленные непосредственно заводом-изготовителем в процессе подготовки оборудования к отгрузке.

Документация по устройству



Заводской номер: **190115**
 Дата выпуска: **11.2018**
 Кодификатор: **Turbo Flow UFG-F-100-C-XX-A-2Г-016F-X5-C1TP-XXX-T2-ДА-1,60**

Паспорт [+]
Протокол о первичной калибровке [-]

ООО НПО "Турбулентность-ДОН"
МЕТРОЛОГИЧЕСКАЯ СЛУЖБА

История измерений № **2369**

Рискометр-счетчик газа турбулентного типа с ЖК-дисплеем UFG-F-100-C-XX-A-2Г-016F-X5-C1TP-XXX-T2-ДА-1,60

1. Номинал измеренный расхода газа: **Q_{ном}** 5,5 м³/ч **Q_{ном}** 1100 м³/ч (гидроударные значения)

2. Результаты поверки:

2.1. Поверка на скорость

Кол-во T ₁	34	32
1	0	0
2	0,171642	0,171642
3	0,343284	0,343284
4	0,514926	0,514926
5	0,686568	0,686568
6	0,858210	0,858210
7	1,029852	1,029852
8	1,201494	1,201494
9	1,373136	1,373136
10	1,544778	1,544778
11	1,716420	1,716420
12	1,888062	1,888062
13	2,059704	2,059704
14	2,231346	2,231346
15	2,402988	2,402988
16	2,574630	2,574630
17	2,746272	2,746272
18	2,917914	2,917914
19	3,089556	3,089556
20	3,261198	3,261198
21	3,432840	3,432840
22	3,604482	3,604482
23	3,776124	3,776124
24	3,947766	3,947766
25	4,119408	4,119408
26	4,291050	4,291050
27	4,462692	4,462692
28	4,634334	4,634334
29	4,805976	4,805976
30	4,977618	4,977618
31	5,149260	5,149260
32	5,320902	5,320902
33	5,492544	5,492544
34	5,664186	5,664186
35	5,835828	5,835828
36	6,007470	6,007470
37	6,179112	6,179112
38	6,350754	6,350754
39	6,522396	6,522396
40	6,694038	6,694038
41	6,865680	6,865680
42	7,037322	7,037322
43	7,208964	7,208964
44	7,380606	7,380606
45	7,552248	7,552248
46	7,723890	7,723890
47	7,895532	7,895532
48	8,067174	8,067174
49	8,238816	8,238816
50	8,410458	8,410458
51	8,582100	8,582100
52	8,753742	8,753742
53	8,925384	8,925384
54	9,097026	9,097026
55	9,268668	9,268668
56	9,440310	9,440310
57	9,611952	9,611952
58	9,783594	9,783594
59	9,955236	9,955236
60	10,126878	10,126878
61	10,298520	10,298520
62	10,470162	10,470162
63	10,641804	10,641804
64	10,813446	10,813446
65	10,985088	10,985088
66	11,156730	11,156730
67	11,328372	11,328372
68	11,500014	11,500014
69	11,671656	11,671656
70	11,843298	11,843298
71	12,014940	12,014940
72	12,186582	12,186582
73	12,358224	12,358224
74	12,529866	12,529866
75	12,701508	12,701508
76	12,873150	12,873150
77	13,044792	13,044792
78	13,216434	13,216434
79	13,388076	13,388076
80	13,559718	13,559718
81	13,731360	13,731360
82	13,903002	13,903002
83	14,074644	14,074644
84	14,246286	14,246286
85	14,417928	14,417928
86	14,589570	14,589570
87	14,761212	14,761212
88	14,932854	14,932854
89	15,104496	15,104496
90	15,276138	15,276138
91	15,447780	15,447780
92	15,619422	15,619422
93	15,791064	15,791064
94	15,962706	15,962706
95	16,134348	16,134348
96	16,305990	16,305990
97	16,477632	16,477632
98	16,649274	16,649274
99	16,820916	16,820916
100	16,992558	16,992558

Раздел «Документация по устройству»

Раздел «Настроечные параметры» содержит полный список настроечных параметров расходомера от завода-изготовителя с указанными значениями.

Настроечные параметры



Заводской номер: **190115**
 Дата выпуска: **11.2018**
 Кодификатор: **Turbo Flow UFG-F-100-C-XX-A-2Г-016F-X5-C1TP-XXX-T2-ДА-1,60**

Основные настроечные параметры [-]

№	Наименование	Значение	Единица измерения
1	Диаметр счётчика	0,10015	м
2	Количество лучей	2	
3	Максимальная шкала датчика давления	1,6	МПа
4	Минимальная шкала датчика давления	0	МПа
5	Минимальная Частота частотного выхода 1	0	Гц
6	Максимальная Частота частотного выхода 1	1000	Гц
7	Максимальный расход 1	1100	
8	Импульсный фактор частотного выхода 1	3272,727	
9	Минимальная Частота частотного выхода 2	0	Гц
10	Максимальная Частота частотного выхода 2	1000	Гц
11	Максимальный расход 2	1100	
12	Импульсный фактор частотного выхода 2	3272,727	
13	Значение расхода для тока 4 мА	0	м³/ч
14	Значение расхода для тока 20 мА	1100	м³/ч
15	Ограничение по минимальному расходу	4,95	м³/ч
16	Ограничение по максимальному расходу	1210	м³/ч
17	Отсечка по расходу	0,77	м³/ч
18	Договорной расход	0	м³/ч
19	Договорной расход при Qотс=Q«Злин	0	м³/ч
20	Минимальная критическая температура	-70	°C
21	Максимальная критическая температура	80	°C

Настроечные параметры

Измерительный комплекс Turbo Flow UFG-F-C

Система самодиагностики по ГОСТ 8.611 - 2013 г.

В течение 2012-2018 гг. ГК «Турбулентность-ДОН» выполнен ряд научных исследований и опытно-конструкторских работ на специализированных стендах и расходоизмерительных установках, что позволило разработать и внедрить необходимые алгоритмы в процессорный модуль, который позволяет производить мониторинг сформировавшегося профиля потока в продольной и поперечной плоскостях.

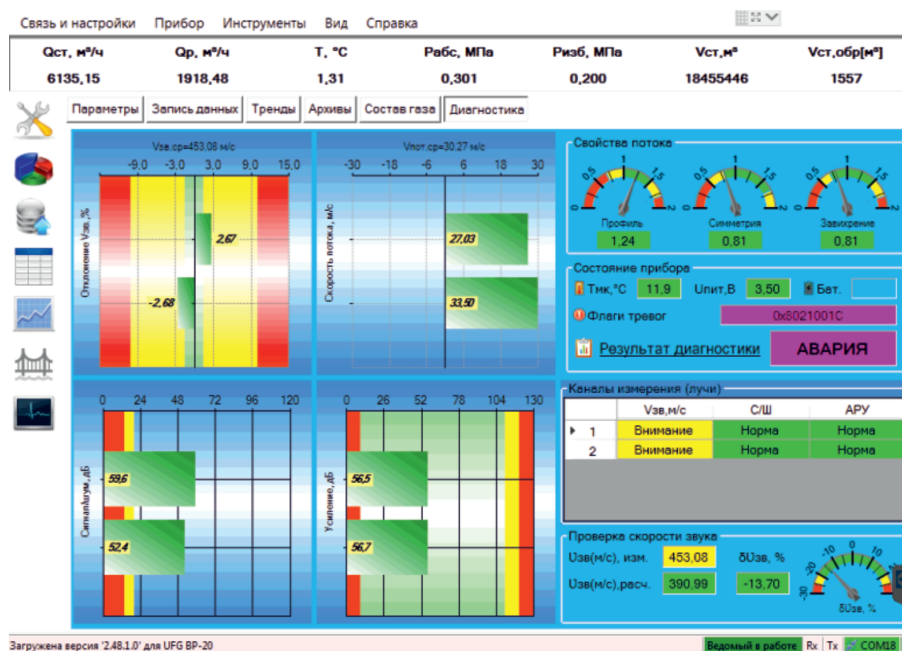
Данная функция является важнейшим элементом в работе расходомера и обеспечивает возможность самодиагностики средства измерения, учета вторичных потоков, завихрений, асимметрии и реверсивного движения газов.

Интеллектуальная система управления и самодиагностики автоматически подстраивает уровень и частоту следования ультразвуковых импульсов, в зависимости от плотности среды и степени загрязнения датчиков. Благодаря специально разработанным ультразвуковым преобразователям, а также схеме прямого измерения без использования отражения луча, метрологические характеристики расходомера обеспечиваются даже при наличии слоя загрязнения из металлического порошка толщиной до 1 мм.



Система самодиагностики реализована на базе контроля пяти параметров:

- уровень усиления сигнала;
- качество сигнала;
- отношение сигнал/шум;
- отношение скорости газа по акустическому каналу к средней скорости газа в УЗПР;
- скорость распространения звука.



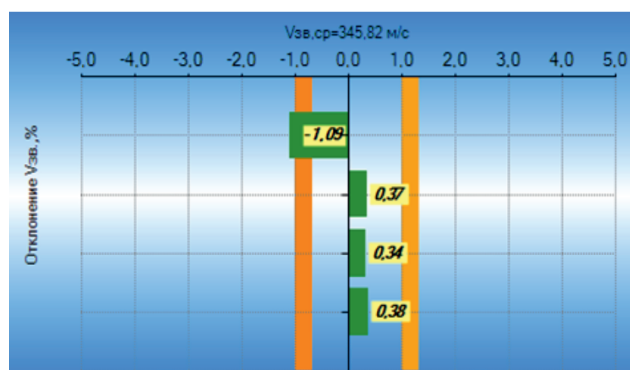
Измерительный комплекс Turbo Flow UFG-F-C

Перечень функций самодиагностики:

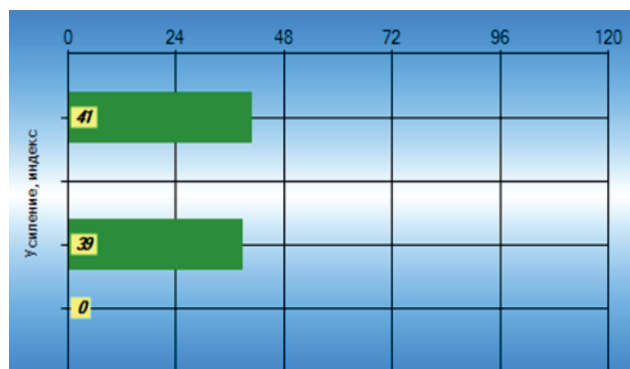
- отклонение измеренной скорости звука луча от средней свыше критерия (1-1,5%) - выдается сигнал предупреждения «ВНИМАНИЕ»;
- отклонение измеренной скорости звука луча от средней свыше критерия 3% - выдается сигнал аварии луча «НЕНОРМА»; луч отключается, задействуется система компенсации луча;
- отношение сигнал-шум менее критического значения (менее 15 дБ); выдается сигнал аварии «НЕНОРМА»; луч отключается, задействуется система компенсации луча;
- достигнут предел индекса коэффициента усиления АРУ - выдается сигнал предупреждения «ВНИМАНИЕ».

Реакция системы самодиагностики:

Отклонение измеренной скорости звука по первому лучу от средней более критерия 1%.



Каналы измерения (лучи)			
	$V_{зв}, м/с$	С/Ш	АРУ
▶ 1	Внимание	Норма	Норма
2	Помехи на траектории луча. $V_{зв} = 340,28$ м/с		
3	Норма	Норма	Норма
4	Норма	Норма	Норма



Каналы измерения (лучи)			
	$V_{зв}, м/с$	С/Ш	АРУ
▶ 1	Норма	Норма	Норма
2	НЕНОРМА		
Луч отключен системой самодиагностики. $V_{зв} = 465,90$ м/с			
4	Норма	Норма	Внимание

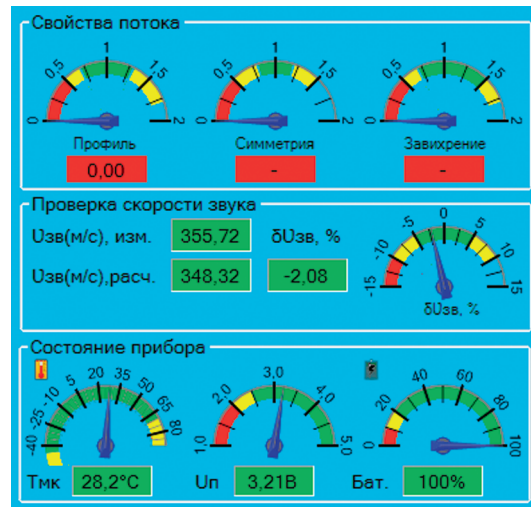
К дополнительным параметрам самодиагностики относятся: окно параметров, характеризующих пространственные свойства потока и эпюра скоростей потока в измерительном сечении.

Измерительный комплекс Turbo Flow UFG-F-C

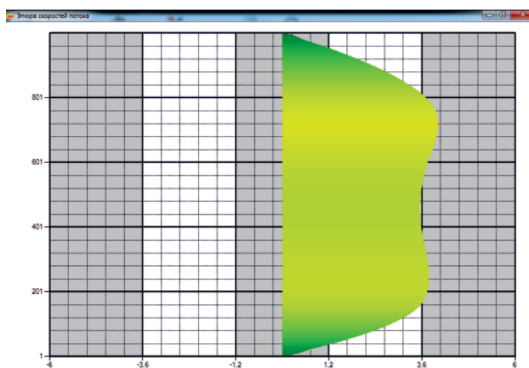
Данный функционал доступен при комплектации расходомера выносным расходомерным шкафом на базе панельного компьютера.

Расходомерный шкаф оснащен программным обеспечением «UFG Viewer» реализующим следующий функционал:

- отображение текущих технологических параметров;
- просмотр архивов;
- построение графиков измеренных параметров;
- настройка прибора;
- диагностика прибора.



Окно параметров потока



Эпюра скоростей

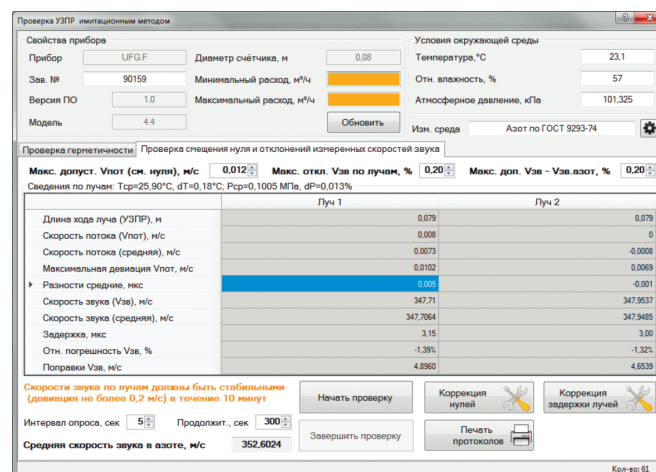


Интерфейс ПО «UFG Viewer»

Сухая калибровка (поверка имитационным методом):

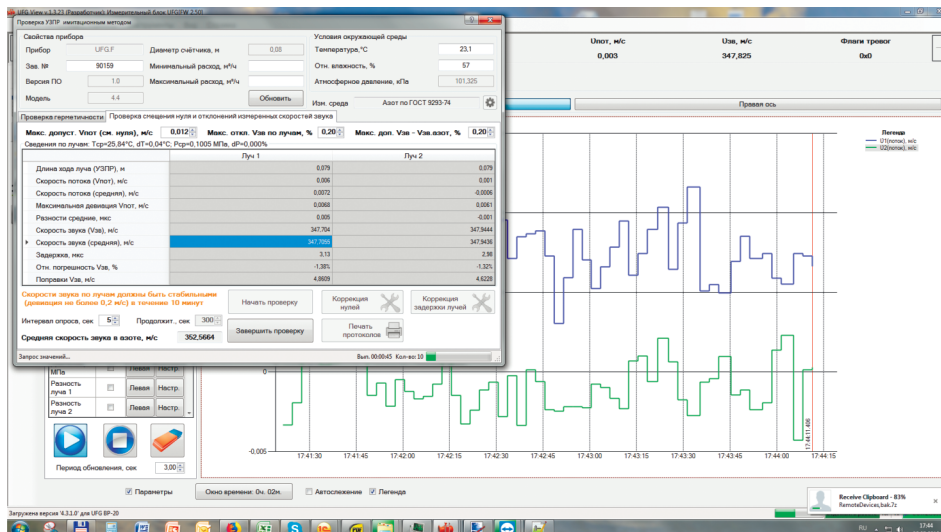
Согласно ГОСТ 8.611-2013 «ГСИ. Расход и количество газа. Методика (метод) измерений с помощью ультразвуковых преобразователей расхода». В процессе эксплуатации на демонтированном или изолированном от потока газа расходомере периодически рекомендуется проводить следующие проверки:

- смещение нуля;
- качества сигнала;
- отклонения измеренных скоростей звука от расчетного значения;
- отклонения значений измеренных скоростей звука по парам акустических каналов.



Измерительный комплекс Turbo Flow UFG-F-C

Блок контроля указанных параметров реализован в расходомерах серии «Turbo Flow UFG» и автоматизирован в ПО «XGViewer». Процедура называется «Поверка имитационным методом» («Сухая калибровка»).



Окно параметров сухой калибровки

Процедуру сухой калибровки можно проводить на различных газовых смесях: азоте особой чистоты, либо природном газе (при условии известного точного компонентного состава газа).

Описание процедуры сухой калибровки внесено в действующую методику поверки расходомеров-счётчиков газа «Turbo Flow UFG» что позволяет выполнять периодическую поверку расходомеров по истечению межповерочного интервала только имитационным способом без демонтажа расходомера непосредственно на объекте.

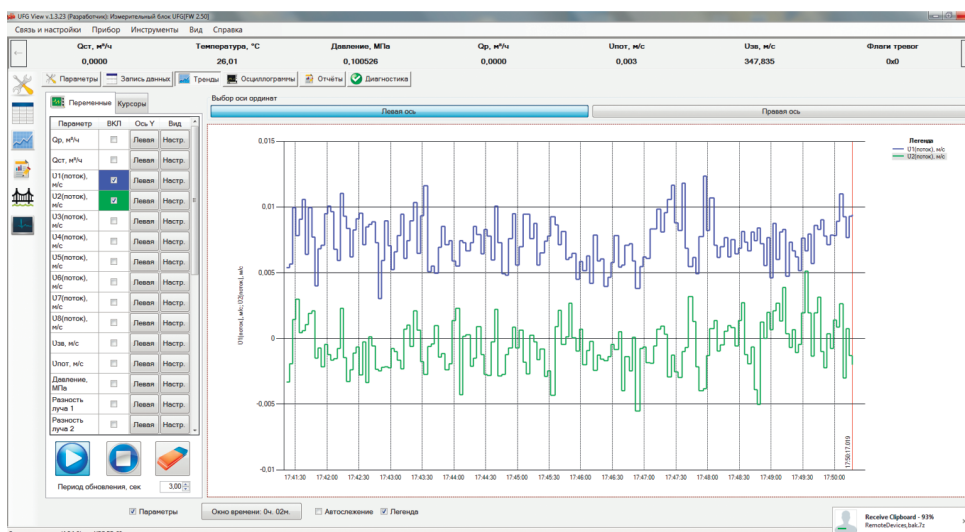


График скорости потока по лучам

Измерительный комплекс Turbo Flow UFG-F-C

Расходомер газа Turbo Flow UFG-F-C компактного исполнения (до 1,6 МПа)



Работы проводятся при финансовой поддержке
ФОНДА СОДЕЙСТВИЯ
ИННОВАЦИЯМ

Назначение прибора:

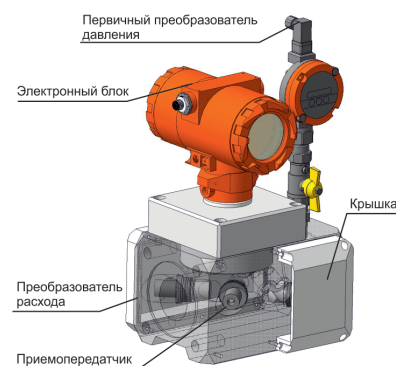
Расходомер-счетчик газа ультразвуковой Turbo Flow UFG-F предназначен для учета количества природного газа. Возможна установка в местах отсутствия электропитания (автономное исполнение). Срок автономной работы прибора – не менее 5 лет.

Область применения:

- Устройство узлов учета газа в газораспределительных сетях с давлением до 1,6 МПа; .
- Модернизация и переоснащение узлов учета с измерительными комплексами на базе турбинных и ротационных счетчиков с электронными корректорами (типа СГ-ЕК и другими);
- Узлы учета газа с отсутствием электропитания (автономное исполнение).

Особенности прибора:

- Точность измерений 1%;
- Динамический диапазон 1:200;
- Автономная работа прибора не менее 5 лет;
- Двухлучевая схема без использования отражения луча;
- Отсутствие потерь давления;
- Нечувствителен к вибрациям и акустическим шумам;
- Интеллектуальная система самодиагностики;
- Надежность ввиду отсутствия подвижных частей.



Установка расходомера не требует сварочных работ, что ведет к значительному снижению затрат. Дополнительным преимуществом расходомера являются минимальные требования к длинам прямых участков, необходимых для обеспечения метрологических характеристик узла учета.

Данное исполнение расходомера, как и все приборы из линейки ультразвуковых расходомеров Turbo Flow UFG, оснащено интеллектуальной системой самодиагностики, позволяющей оперативно реагировать на нештатные ситуации.

Прибор может работать как от внешнего источника питания, так и в автономном режиме от встроенной литиевой батареи.

Варианты исполнения:

- Исполнение С1Т – преобразователь расхода ультразвуковой, электронный блок, преобразователь температуры, вычислитель расхода встроенный в электронный блок, возможна комплектация выносным терминалом или расходомерным шкафом с панельным, промышленным компьютером;
- Исполнение С1ТР – в состав входит преобразователь расхода ультразвуковой, электронный блок, преобразователь температуры, преобразователь давления, вычислитель расхода встроенный в электронный блок, возможна комплектация выносным терминалом или расходомерным шкафом с панельным, промышленным компьютером.

Измерительный комплекс Turbo Flow UFG-F-C

По типу корпуса:

- С – специальный корпус с установленными пьезоакустическими преобразователями;
- CR – специальный корпус с установленными пьезоакустическими преобразователями, реверсивное исполнение.

Программное обеспечение ультразвукового расходомера Turbo Flow UFG-F сертифицировано и соответствует требованиям нормативной документации в том числе ГОСТ 30319.2-2015 и ГОСТ 30319.3-2015 (ГОСТ вступает в действие с 01.01.2017г.).

Метрологические характеристики:

Характеристика	Значение характеристики
Диапазон измерений расхода газа в рабочих условиях, м ³ /час	1,4 ... 1100
Динамический диапазон Q _{min} /Q _{max}	1:200
Диаметр условный, мм	от 50 до 100
Пределы допускаемой относительной погрешности при измерении объемного расхода и объема газа при рабочих условиях в диапазоне расходов Q _{min} ≤ Q < 0,01 Q _{max} , %	2
Пределы допускаемой относительной погрешности при измерении объемного расхода и объема газа при рабочих условиях в диапазоне расходов 0,01 Q _{max} ≤ Q < Q _{max} , %	1
Максимальное избыточное давление газа, МПа	1,6

Эксплуатационные характеристики:

Характеристика	Значение характеристики
Цифровые проводные интерфейсы	протокол MODBUS RTU по интерфейсу RS-485
Цифровые беспроводные интерфейсы	GSM, GPRS, NBIoT, LORA, NB-FI
Условия эксплуатации: - температура окружающего воздуха, °С для исполнения М для исполнения Х - относительная влажность воздуха, % - атмосферное давление, кПа	от - 30 до + 70 от - 50 до + 70
	до 95 от 84,0 до 106,7
Средняя наработка на отказ, ч, не менее	70 000

Дополнительное оборудование:

- Устройство формирования потока;
- Прямолинейные участки;
- Выносной терминал;
- Коммутатор «M-Switch».



Устройство формирования потока



Прямолинейные участки



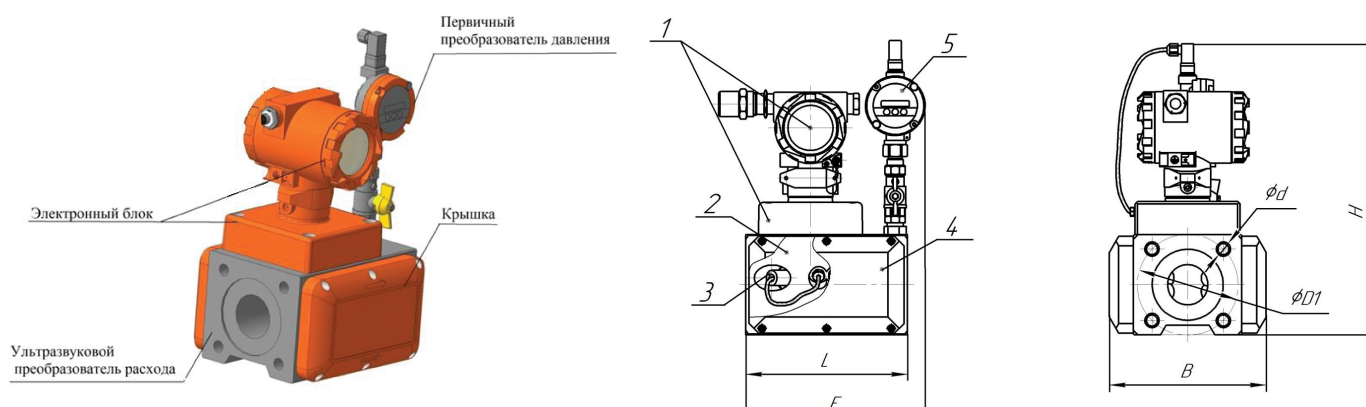
Выносной терминал



Коммутатор «M-Switch»

Измерительный комплекс Turbo Flow UFG-F-C

Расходомер-счетчик газа ультразвуковой. Исполнение корпуса - C, CR



Габаритные размеры расходомера. Исполнение корпуса - C, CR, 2 луча

- 1 - электронный блок;
- 2 - ультразвуковой преобразователь расхода;
- 3 - крышка (кожух) приемопередатчика;
- 4 - приемопередатчик (в зависимости от исполнения);
- 5 - первичный преобразователь давления.

Диапазоны расходов в рабочих условиях.

DN, мм	Скорость потока газа, м/с			Расход газа, м ³ /ч				Отсечка по расходу $Q_{отс} = 0,14$ Q_{min} , м ³ /ч
	V _{min}	V ₂₅	V _{max}	Q _{min}	0,01 Q _{max}	Q _(V=25 м/с)	Q _{max}	
50	0,198	25	39,61	1,4	2,8	177	280	0,20
80	0,193	25	38,68	3,5	7	452	700	0,49
100	0,195	25	38,92	5,5	11	707	1100	0,77

Основные размеры расходомера.

Тип корпуса C, CR при номинальном давлении 16 кг/см² 2 луча

Условное обозначение	Основные размеры, мм						d/n, мм/шт	PN, кг/см ²	Масса, кг
	DN	H	L	E	B	D1			
UFG-F-050-C ...	50	380	200	230	194	125	M16/4	16	18
UFG-F-080-C ...	80	410	200	230	220	160	M16/8	16	22
UFG-F-100-C ...	100	450	220	240	255	180	M16/8	16	26

Тип корпуса C, CR при номинальном давлении 16 кг/см² 4 луча

Условное обозначение	Основные размеры, мм					d/n, мм/шт	PN, кг/см ²	Масса, кг
	DN	H	L	B	D1			
UFG-F-050-C ...	50	380	300	194	125	M16/4	16	24
UFG-F-080-C ...	80	410	300	220	160	M16/8	16	23
UFG-F-100-C ...	100	450	300	255	180	M16/8	16	31

Сертификаты, дипломы и свидетельства

Свидетельство об утверждении типа



ФЕДЕРАЛЬНОЕ АГЕНТСТВО
ПО ТЕХНИЧЕСКОМУ РЕГУЛИРОВАНИЮ И МЕТРОЛОГИИ

СВИДЕТЕЛЬСТВО

об утверждении типа средств измерений

R.U.C.29.004.A № 54041/1

Срок действия до 05 февраля 2019 г.

НАИМЕНОВАНИЕ ТИПА СРЕДСТВ ИЗМЕРЕНИЙ
Расходомеры – счетчики газа ультразвуковые Turbo Flow UFG

ИЗГОТОВИТЕЛЬ
Общество с ограниченной ответственностью НПО «Турбулентность-ДОН»
(ООО НПО «Турбулентность-ДОН»), с. Чалтырь, Ростовская обл.

РЕГИСТРАЦИОННЫЙ № 56432-14

ДОКУМЕНТ НА ПОВЕРКУ
МП 208-055-2017

ИНТЕРВАЛ МЕЖДУ ПОВЕРКАМИ 4 года

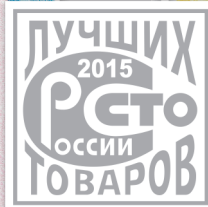
Свидетельство об утверждении типа пересформлено приказом Федерального агентства по техническому регулированию и метрологии от 07 марта 2018 г. № 434

Описание типа средств измерений является обязательным приложением к настоящему свидетельству.

Заместитель Руководителя
Федерального агентства  С.С.Голубев

2018 г.

Серия СИ № 040877



Сертификат соответствия СДС «ИНТЕРГАЗСЕРТ»



СИСТЕМА ДОБРОВОЛЬНОЙ СЕРТИФИКАЦИИ
ИНТЕРГАЗСЕРТ
POCC RU.31570.040ГНО

ОРГАН ПО СЕРТИФИКАЦИИ
Некоммерческая организация-учреждение «Сертификационный центр «ВНИИГАЗ-Сертификат» (СП «ВНИИГАЗ-Сертификат»), № ОГН4.RU.1303; 142717, Московская обл., Ленинский район, пос. Развилка, ВНИИГАЗ; +7 (498) 657-45-18; cert@vniigaz.gazprom.ru

СЕРТИФИКАТ СООТВЕТСТВИЯ

№ ОГН4.RU.1303.B00260 П 00855

Срок действия с 07.02.2019 по 06.02.2022

ПРОДУКЦИЯ:
Расходомеры-счетчики ультразвуковые Turbo Flow UFG,
ТУ 4213-012-70670506-2013,
Серийный выпуск.

КОД ОК 034-2014: 26.51.52.110 КОД ТН ВЭД РФ: 9026 80 80 0

СООТВЕТСТВУЕТ ТРЕБОВАНИЯМ НОРМАТИВНЫХ ДОКУМЕНТОВ
ГОСТ 31610.0-2014 (IEC 60079-0:2011), ГОСТ IEC 60079-1-2013,
ГОСТ 14254-2015 (IEC 60529:2013), СТО Газпром 5.37-2011

ИЗГОТОВИТЕЛЬ
Общество с ограниченной ответственностью Научно-производственное объединение «Турбулентность-ДОН» (ООО НПО «Турбулентность-ДОН»), 344064, Ростовская область, г. Ростов-на-Дону, Таганрогская улица, дом 117, офис 312; ИНН 6141021685; телефон +7(863) 203-77-80; e-mail info@turbo-don.ru

СЕРТИФИКАТ ВЫДАН
Обществу с ограниченной ответственностью Научно-производственное объединение «Турбулентность-ДОН» (ООО НПО «Турбулентность-ДОН»), 344064, Ростовская область, г. Ростов-на-Дону, Таганрогская улица, дом 117, офис 312; ИНН 6141021685; телефон +7(863) 203-77-80; e-mail info@turbo-don.ru

НА ОСНОВАНИИ
Акта № СИ-11-2019/ИГС-С от 31.01.2019 о результатах анализа состояния производства.
Протокола № СИ-11-2019/ИГС-С сертификационных испытаний образцов продукции.
Решения № СИ-11-2019/ИГС-С от 31.01.2019 о выдаче сертификата соответствия.

ДОПОЛНИТЕЛЬНАЯ ИНФОРМАЦИЯ
Схема сертификации 2с.

Руководитель органа по сертификации  С.Н. Десяткин
инициалы, фамилия

Эксперт  М.Ю. Родин
инициалы, фамилия

Сертификат соответствия «ГАЗСЕРТ»

СИСТЕМА ДОБРОВОЛЬНОЙ СЕРТИФИКАЦИИ ГАЗСЕРТ
POCC RU.31511.040AЧ1

Общество с ограниченной ответственностью Орган по сертификации
«Отраслевой сертификационно-испытательный центр»
рег. № ЮАЧ0.RU.1401
410656, Российская Федерация, город Саратов, улица Вольская, дом 38, телефон/факс: (8452)746-915

СЕРТИФИКАТ СООТВЕТСТВИЯ

№ ЮАЧ0.RU.1401.100316 П 000845

Срок действия: с 26.10.2017 по 25.10.2020

ПРОДУКЦИЯ: Расходомеры-счетчики газа ультразвуковые Turbo Flow UFG-F,
Серийный выпуск.

КОД ОК1/А2: 26.51.52 КОД ТН ВЭД: 9026 80 80 0

СООТВЕТСТВУЕТ ТРЕБОВАНИЯМ НОРМАТИВНЫХ ДОКУМЕНТОВ:
ТУ 4213-012-70670506-2013 «Расходомеры – счетчики газа ультразвуковые Turbo Flow UFG»

ИЗГОТОВИТЕЛЬ: Общество с ограниченной ответственностью
НПО «Турбулентность-ДОН», ИНН 6141021685
346800, Российская Федерация, Ростовская область, Мясниковский район,
село Чалтырь, 1 км шоссе Ростов-Новошахтинск, строение 6/8
Тел.: (863)203-77-80, факс: (863)203-77-81, E-mail: info@turbo-don.ru

СЕРТИФИКАТ ВЫДАН: Обществу с ограниченной ответственностью
НПО «Турбулентность-ДОН»
346800, Российская Федерация, Ростовская область, Мясниковский район,
село Чалтырь, 1 км шоссе Ростов-Новошахтинск, строение 6/8
Тел.: (863)203-77-80, факс: (863)203-77-81, E-mail: info@turbo-don.ru

НА ОСНОВАНИИ: Протокола испытаний № 458/006 от «19» октября 2017г.;
Акта о результатах анализа состояния производства от «25» августа 2017г. ООО
ОС «ОСИЦ», г. Саратов, № ЮАЧ0.RU.1401

ДОПОЛНИТЕЛЬНАЯ ИНФОРМАЦИЯ: Схема сертификации 4с.
Инспекционный контроль: октябрь 2018г., октябрь 2019г.


Руководитель органа по
сертификации  В.М. Мороз
инициалы, фамилия

Эксперт  Е.В. Абасов
инициалы, фамилия

000845

Сертификат соответствия ТР ТС

ТАМОЖЕННЫЙ СОЮЗ



СЕРТИФИКАТ СООТВЕТСТВИЯ

№ ТС RU.C.R.UA.A87.B.01033

Серия RU № 0606712

ОРГАН ПО СЕРТИФИКАЦИИ Орган по сертификации взаиморазличного и различного оборудования (ОС ИСВЭ) Общества с ограниченной ответственностью «Центр по сертификации взаиморазличного и различного оборудования (ООО «НАННО ИСВЭ»); Адрес места нахождения юридического лица: Россия, 140004, Московская область, Люберецкий район, город Люберцы, шоссе ВУТН, АО «Завод «ЭКОМАШ», литера В, Объект 6, этаж 3, офис 26. Адрес места осуществления деятельности в области аккредитации: Россия, 140004, Московская область, Люберецкий район, город Люберцы, шоссе ВУТН, АО «Завод «ЭКОМАШ», литера В, Объект 6, этаж 3, офиса 26/3, 26/4, 26/5, 27/6, 30/1, 32. Адрес электронной почты: info@nanno.ru

ЗАЯВИТЕЛЬ Общество с ограниченной ответственностью НПО «Турбулентность-ДОН»,
Адрес места нахождения: Россия, 344064, Ростовская обл., г. Ростов-на-Дону, ул. Таганрогская,
д. 117, офис 312. Адрес места осуществления деятельности: Россия, 346800, Ростовская обл.,
Мясниковский район, с. Чалтырь, 1 км шоссе Ростов-Новошахтинск, стр. 6/8
ОГРН: 1036141003865. Телефон: (863) 203-77-80. Адрес электронной почты: info@turbo-don.ru

ИЗГОТОВИТЕЛЬ Общество с ограниченной ответственностью НПО «Турбулентность-ДОН»,
Адрес места нахождения: Россия, 344064, Ростовская обл., г. Ростов-на-Дону, ул. Таганрогская,
д. 117, офис 312. Адрес места осуществления деятельности: Россия, 346800, Ростовская обл.,
Мясниковский район, с. Чалтырь, 1 км шоссе Ростов-Новошахтинск, стр. 6/8.

ПРОДУКЦИЯ Расходомеры-счетчики газа ультразвуковые Turbo Flow UFG (Расходомеры-
счетчики газа ультразвуковые Turbo Flow UFG технические условия ТУ 4213-012-70670506-2013)
Серийный выпуск.


КОД ТН ВЭД ТС 9026 80 80 0


СООТВЕТСТВУЕТ ТРЕБОВАНИЯМ ТР ТС 012/2011 «О безопасности оборудования для работы во
взрывоопасных средах»

СЕРТИФИКАТ ВЫДАН НА ОСНОВАНИИ Протокола оценки и испытаний № 90/2018-Т от 19.06.2018
Испытательной лаборатории взаиморазличного и различного оборудования (ИЛ ИСВЭ)
Общества с ограниченной ответственностью «Центр по сертификации взаиморазличного и
различного оборудования (ООО «НАННО ИСВЭ») (аттестат № RA.RU.21.AK06 от 19.01.2016);
Акта о результатах анализа состояния производства № 38-А/В от 25.04.2018. Органа по сертификации
взаиморазличного и различного оборудования (ОС ИСВЭ) Общества с ограниченной
ответственностью «Центр по сертификации взаиморазличного и различного оборудования»
(ООО «НАННО ИСВЭ») (аттестат № RA.RU.11.AA87 выдан 20.07.2015).

ДОПОЛНИТЕЛЬНАЯ ИНФОРМАЦИЯ
Перечень стандартов – см. приложение, бланк № 0496460.
Условия и срок хранения указаны в технической документации.
Длительный срок службы – 10 лет.

СРОК ДЕЙСТВИЯ С 20.06.2018 ПО 19.06.2023 ВКЛЮЧИТЕЛЬНО

Руководитель (уполномоченное
лицо) органа по сертификации  Залогин Александр Сергеевич
инициалы, фамилия

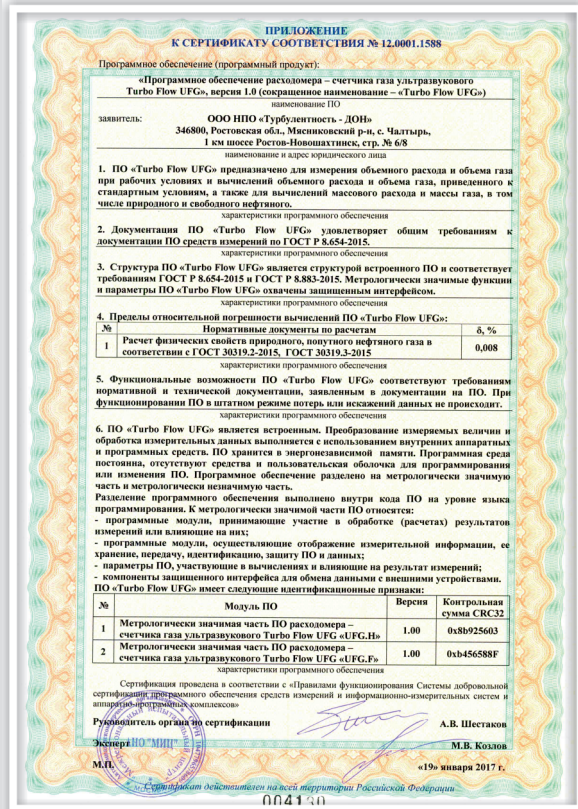
Эксперт (эксперт-аудитор)
(эксперты (эксперты-аудиторы))  Рафалович Борис Александрович
инициалы, фамилия

Сертификаты, дипломы и свидетельства

Сертификат соответствия «АРМ «UFG View»

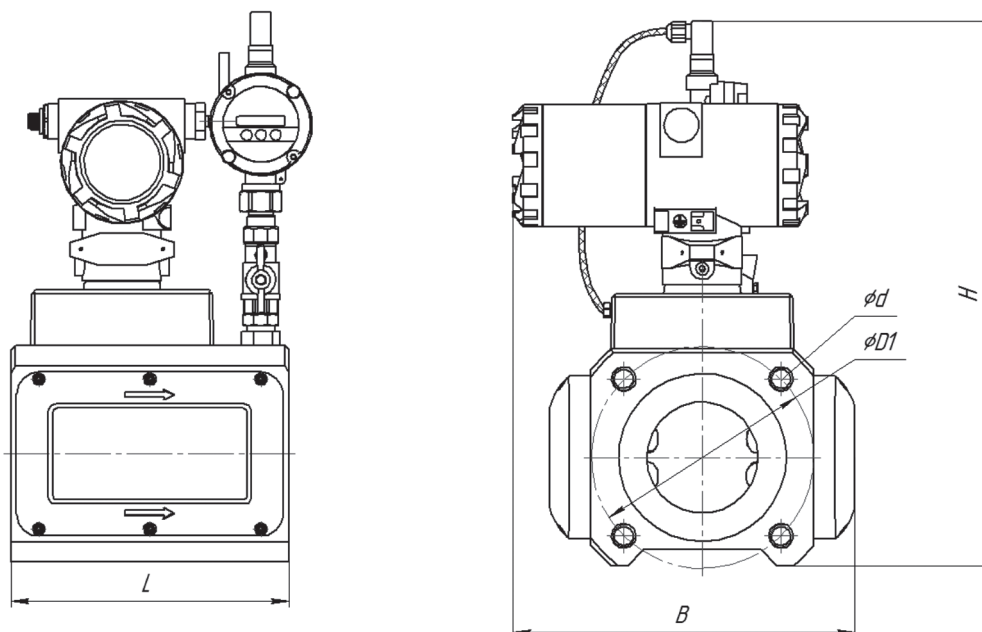


Сертификат соответствия программное обеспечение Turbo Flow UFG

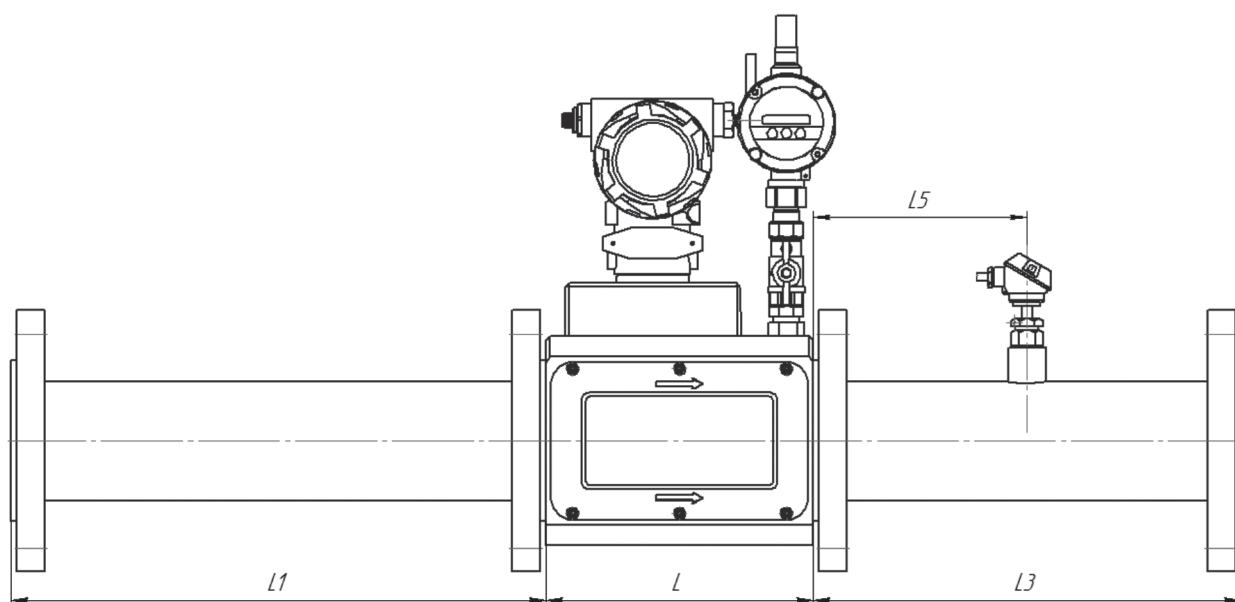


Измерительный комплекс Turbo Flow UFG-F-C

**Внешний вид расходомера модификации Turbo Flow UFG-F
компактного исполнения, корпус типа С, CR**



**Рекомендуемая схема минимальных длин прямолинейных
участков измерительного трубопровода (ПУИТ) для монтажа расходомера**



Поз.	Наименование	Кол.
1	Электронный блок (ЭБ)	1
2	Ультразвуковой преобразователь расхода	1
3	Крышка (кожух) приемопередатчиков	1
4	Приемопередатчик	1
5	Первичный преобразователь давления	1
6	Первичный преобразователь температуры	1

Измерительный комплекс Turbo Flow UFG-F-C

Пример записи расходомеров-счетчиков газа ультразвуковых Turbo Flow UFG при заказе и в технической документации

Turbo Flow UFG - X – XXX – XX – XX – X – XX – XXXXXX – XX - XXXX - XXX - XX - XX - XXXX

1 2 3 4 5 6 7 8 9 10 11 12 13 14 15

1) Модификация расходомера: H/F

2) Номинальный размер:

050...800 – Dn

3) Исполнение корпуса УПР:

D – специальный корпус с установленными пьезоакустическими преобразователями (корпус круглого сечения с отдельными защитными крышками);

DR – специальный корпус с установленными пьезоакустическими преобразователями, реверсивное исполнение (корпус круглого сечения с отдельными защитными крышками);

V – участок измерительного трубопровода с врезными пьезоакустическими преобразователями (корпус круглого сечения с защитным кожухом);

VR – участок измерительного трубопровода с врезными пьезоакустическими преобразователями, реверсивное исполнение (корпус круглого сечения с защитным кожухом).

C – специальный корпус с установленными пьезоакустическими преобразователями (корпус прямоугольного сечения с совмещенными защитными крышками);

CR – специальный корпус с установленными пьезоакустическими преобразователями, реверсивное исполнение (корпус прямоугольного сечения с совмещенными защитными крышками);

4) Дублирование средств измерений согласно СТО Газпром 5-37-2011:

dA – дублирование преобразователей расхода, вычислителя расхода, давления, температуры;

dB – дублирование преобразователей давления, температуры, вычислителя расхода;

XX – отсутствует.

5) Автономное исполнение:

A – автономный;

X – отсутствует.

6) Конфигурация лучей:

1 – 1 луч;

2 – 2 луча;

4 – 4 луча;

6 – 6 лучей;

8 – 8 лучей.

7) Класс точности УПР:

A – 0,5/0,3 %;

B – 0,5/0,5 %;

V – 1,0/1,0 %;

Г – 2,0/1,0 %;

Д – 3,0/1,5%.

8) Тип присоединительных фланцев по давлению (бар):

где XXXX – 016 – 16 кг/см² по ГОСТ 33259 тип 01, ряд 1; (для исполнений C и CR по ГОСТ 33259 тип 01, ряд 1);

V16 – 16 кг/см² по ГОСТ 33259 тип 11, ряд 1 (фланец стальной приварной встык);

063 – 63 кг/см² по ГОСТ 33259 тип 11, ряд 1;

100 – 100 кг/см² по ГОСТ 33259 тип 11, ряд 1;

160 – 160 кг/см² по ГОСТ 33259 тип 11, ряд 1;

150 – 16 кг/см² по стандарту ASME B16.5-2003;

300 – 50 кг/см² по стандарту ASME B16.5-2003;

400 – 63 кг/см² по стандарту ASME B16.5-2003;

600 – 100 кг/см² по стандарту ASME B16.5-2003;

900 – 160 кг/см² по стандарту ASME B16.5-2003;

1500 – 250 кг/см² по стандарту ASME B16.5-2003.

Измерительный комплекс Turbo Flow UFG-F-C

Исполнение уплотнительных поверхностей:

где XX – E; F; J по ГОСТ 33259;

RF – WN RF по стандарту ASME B16.5-2003;

RJ – RTJ по стандарту ASME B16.5-2003;

9) Исполнение по диапазону температур измеряемой среды:

M – от минус 30 °С до плюс 70 °С;

X – от минус 50 °С до плюс 70 °С.

10) Материал корпуса:

1 – углеродистая сталь;

2 – нержавеющая сталь;

3 – низкотемпературная углеродистая сталь;

4 – дуплексная сталь;

5 – алюминиевый сплав Д16Т;

11) Исполнения:

C0 – УПР и ЭБ;

C1T – УПР, ЭБ, преобразователь температуры, ВР встроен в ЭБ; ВТ или РШ с ПК;

C1TP – УПР, ЭБ, преобразователи температуры и давления, ВР встроен в ЭБ; ВТ или РШ с ПК;

C2TP – УПР, ЭБ, преобразователи температуры и давления, ВР вынесен в РШ;

C3TP – УПР, ЭБ, преобразователь температуры, преобразователь давления, вычислитель расхода стороннего изготовителя;

C4 – УПР, ЭБ и корректор Суперфлоу-23.

12) Исполнение дистанционного считывания информации:

ПК – в комплекте;

ВТ – для IP54;

ВТМ – для IP65;

XXX – отсутствует.

13) Наличие модуля телеметрии:

T1 – модуль телеметрии установлен в ПК;

T2 – модуль телеметрии установлен в ВР-20;

T3 – модуль телеметрии внешний к ВТ (ВТМ);

XX – отсутствует.

14) Тип преобразователя давления:

ДА – преобразователь абсолютного давления;

ДИ – преобразователь избыточного давления (по спецзаказу).

15) Верхний предел измерения абсолютного давления (ВПИ) преобразователем давления, МПа.

0,1...25;

Верхний предел измерения избыточного давления (ВПИ) преобразователем давления, МПа (кПа)*

0,0025...25.

Значени и обозначение ВПИ должны соответствовать указанным в таблице.

Значение ВПИ, МПа	Обозначение ВПИ, МПа (кПа)*
0,0025	2,5K
0,004	4,0K
0,0063	6,3K
0,01	010K
0,016	016K
0,025	025K
0,04	040K
0,063	063K
0,1	0,10
0,16	0,16
0,25	0,25
0,4	0,40
0,6	0,60
1,0	1,00
1,6	1,60
2,5	2,50
4,0	4,00
6,3	6,30
10	10,0
16	16,0
25	25,0

Примечание - * Если ВПИ меньше 0,1 МПа, то значение в записи отображается в кПа.



www.turbo-don.ru



Группа компаний «Турбулентность-Дон»
Россия, г. Ростов-на-Дону,
1 км. шоссе Ростов-Новошахтинск, стр. 6/7, 6/8
Тел.: (863) 203 77 80, 203 77 85,
203 77 86
e-mail: info@turbo-don.ru

2020 г.